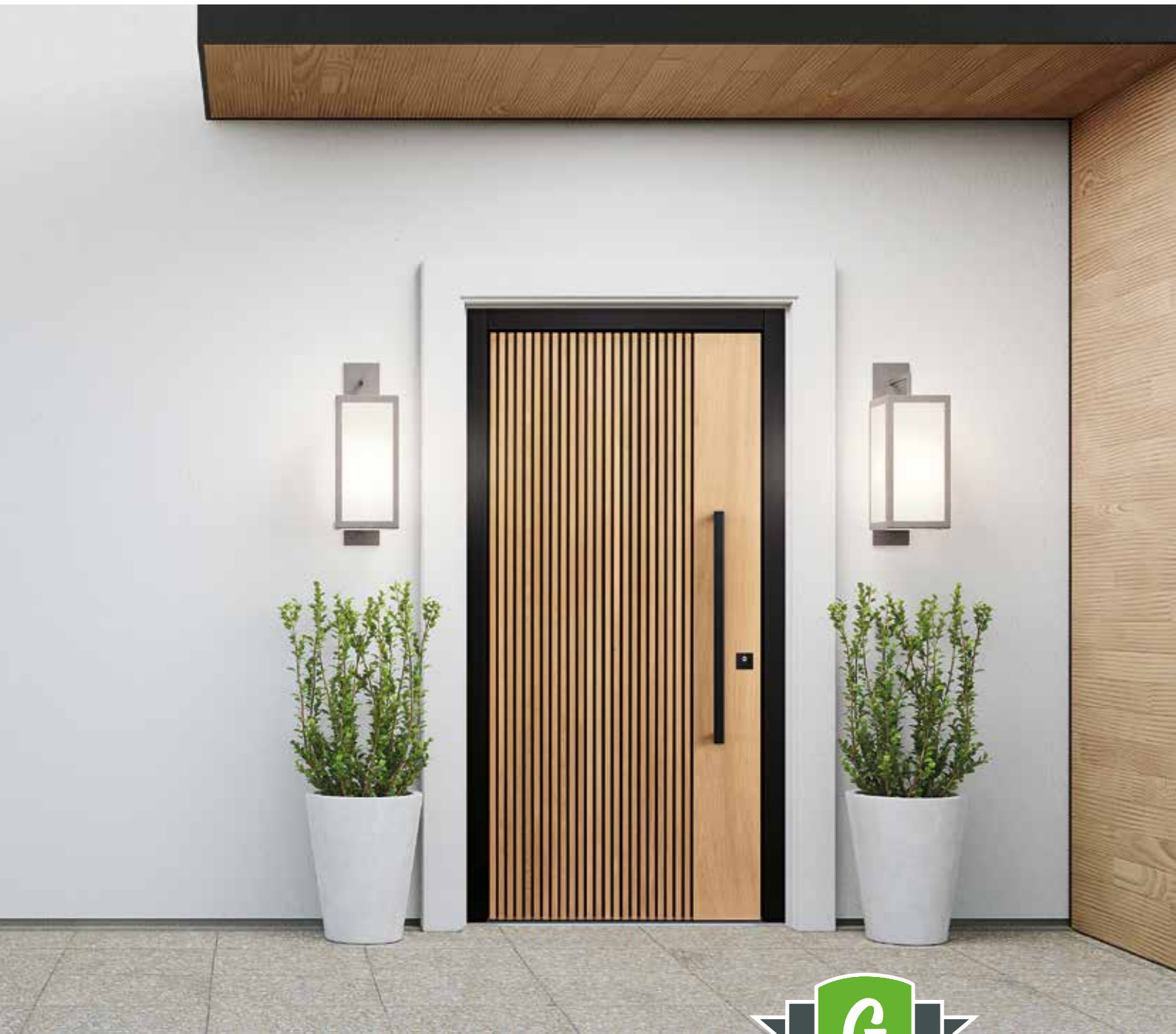


PARTNER
DES HANDWERKS



AUF GEHT'S

TÜRN VOM GEBHARDT
Do geht's durch!

HAUSTÜREN TOP-MODELLE **HOLZ** 2024

Haustüren mit Anspruch

Ausschlaggebend für Ihre wohlüberlegte Kaufentscheidung ist sicherlich die Optik. Der Funke muss überspringen. Ob modern, klassisch, puristisch oder charmant – die Haustür muss zu Ihnen und zum Stil Ihres Hauses passen. Holz Haustüren von KNEER-SÜDFENSTER sind nicht nur schön anzusehen und einladend, sondern überzeugen auch durch innere Werte wie eine robuste Konstruktion, hohe Sicherheit und eine gute Wärmedämmung.

Eine innovative, technisch ausgereifte Haustür erfüllt ihre Aufgaben über viele Jahre und sieht dabei auch noch sehr gut aus!

HAUSTÜR
KATEGORIE **PREMIUM+**

AB SEITE 6

HAUSTÜR
KATEGORIE **PREMIUM**

AB SEITE 12

HAUSTÜR
KATEGORIE **BASIS**

SEITE 23



INHALTSVERZEICHNIS

INHALT	SEITE
Modellübersicht	4-5
Premium+	6-11
Premium	12-22
Basis	23
Holzarten & Farben	24
Ornamentgläser	25
Griffstangen	26
Innendrücker & Außenrosette	27
Schwarze Ausstattung	28 - 29
Schlosstechnik	30
Fingerprint	31
Sicherheitstechnik	32 - 33
Technische Daten	34 - 37

MODELLÜBERSICHT



HTA 24-337
> Seite 6



HTA 24-338
> Seite 8



HTA 24-350
> Seite 10



HTA 24-351
> Seite 10



HTA 24-301
> Seite 18



HTA 24-316
> Seite 18



HTA 24-333
> Seite 18



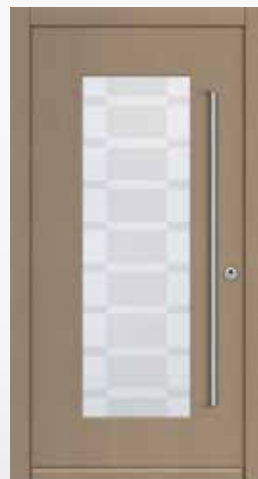
HTA 24-334
> Seite 18



HTA 24-302
> Seite 22



HTA 24-305
> Seite 22



HTA 24-321
> Seite 22



HTA 24-335
> Seite 22

MODELLÜBERSICHT



HTA 24-327
> Seite 14



HTA 24-328
> Seite 15



HTA 24-329
> Seite 16



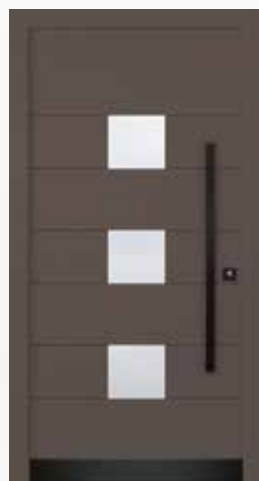
HTA 24-331
> Seite 17



HTA 24-307
> Seite 20



HTA 24-311
> Seite 20



HTA 24-318
> Seite 20



HTA 24-325
> Seite 20



HTA 24-340
> Seite 23



HTA 24-341
> Seite 23



HTA 24-342
> Seite 23



HTA 24-343
> Seite 23



RC 2
Standard



HT A 24-337

Standardausstattung
Griff BA 3058
Plano-Rosette "eckig" BA 3520

*Die Türblätter sind Unikate,
rohstoffbedingt können extreme
Farbabweichungen entstehen!*

NATÜRLICH, RUSTIKAL, URSPRÜNGLICH

Den Hauch vergangener Jahrhunderte spüren: Wenn diese Haustür Geschichten erzählen könnte! Es wäre bestimmt interessant zu erfahren, wo diese Eiche einst gepflanzt wurde, wie sie Kriege überstand und was aus ihrem einzigartigen Holz alles gebaut und gezimmert wurde.

Standardausstattung

*Automatikschloss mit Tagesfallenfunktion | Rollenbänder, Farbe Tiefschwarz | Rahmen Holzart Eiche, Farbe RAL 9005 Tiefschwarz
Türblatt außen Holzart Eiche Altholz | Türblatt innen Eiche astig gebürstet hell querfurniert | Griff und Rosetten frei wählbar*

PREMIUM+

Bitte beachten Sie, wir empfehlen diese Haustüren ausschließlich in einer geschützten Einbausituation zum Beispiel zurückgesetzt, überdacht oder mit Vorbau zu montieren um eine direkte Bewitterung durch Regen, Hagel & Sonneneinstrahlung zu vermeiden.



RC 2
Standard



HT A 24-338

Standardausstattung
Griff BA 3062
Rosette "rund" BA 3518
LED-Beleuchtung

*Die Türblätter sind Unikate,
rohstoffbedingt können extreme
Farbabweichungen entstehen!*

UNVERWECHSELBARE OPTIK

Vom Wein gereift: Die Haustür „Fasseiche“, klassische Handwerkskunst modern übersetzt; Ein absolutes Unikat und an Originalität nicht zu übertreffen. Die unverwechselbare Haustür mit einzigartiger Optik für Bauherren mit einem Faible für das Besondere.

Standardausstattung

Automatikschloss mit Tagesfallenfunktion | Rollenbänder, Farbe Tiefschwarz | Rahmen Holzart Eiche, Farbe RAL 9005 Tiefschwarz
Türblatt außen Holzart Fasseiche | Türblatt innen Eiche astig OEL 27-10 querfurniert | Rosette "rund" BA 3518 | Griff frei wählbar

HT A 24-338 Rahmen Holzart Eiche, Farbe RAL 9005
Tiefschwarz | Türblatt außen Fasseiche | Baureihe HT 3-82
Griff BA 3058 | Rosette "rund" BA 3518 | Glas Iso hell

Bitte beachten Sie, wir empfehlen diese Haustüren ausschließlich in einer geschützten Einbausituation zum Beispiel zurückgesetzt, überdacht oder mit Vorbau zu montieren um eine direkte Bewitterung durch Regen, Hagel & Sonneneinstrahlung zu vermeiden.

HT A 24-350

Standardausstattung / Griff BA 3061
Plano-Rosette "eckig" BA 3520



HT A 24-351

Standardausstattung / Griff BA 3060
Plano-Rosette "eckig" BA 3520



SIE LIEBEN DAS BESONDERE?

Unser neuestes Haustürmodell ist eine perfekte Symbiose aus Tradition und Moderne, Komfort und Sicherheit. Der tiefschwarze Rahmen bringt die schmalen Leisten aus Eiche elegant zur Geltung. Die ausgefeilte Technik verbirgt sich im Türblatt.

Standardausstattung



RC 2
Standard

Automatikschloss mit Tagesfallenfunktion | Rollenbänder, Farbe Tiefschwarz | Rahmen Holzart Eiche, Farbe RAL 9005 Tiefschwarz
Türblatt außen Eiche OEL-27-10 | Türblatt innen Eiche OEL 27-10 längsfurniert | Plano-Rosette "eckig" BA 3520 | Griff frei wählbar

HT A 24-350 INNENANSICHT
Eiche OEL-27-10 längsfurniert

Bitte beachten Sie, wir empfehlen diese Haustüren ausschließlich in einer geschützten Einbausituation zum Beispiel zurückgesetzt, überdacht oder mit Vorbau zu montieren um eine direkte Bewitterung durch Regen, Hagel & Sonneneinstrahlung zu vermeiden.

NATÜRLICHE HOLZOBERFLÄCHEN

Die folgenden Haustüren können im Türblatt in der Holzart Eiche oder Lärche gefertigt werden. Dabei wird das Querfurnier gebürstet ausgeführt. Die Farbunterschiede und groben Äste werden bewusst betont. Das Furnierbild der Lärche ist viel astiger und lebhafter wie das der Eiche. Die Ausprägung der einzelnen Furniere kann dennoch variieren. Der Rahmen wird in einem deckenden Farbton ausgeführt. Da der Decklack auf dem Türblatt nur eine sehr geringe Pigmentierung aufweist, ist ein konstruktiver Wetterschutz der Tür notwendig.

Diese Haustüren können mit den folgenden Holzoberflächen individuell gestaltet werden:

HT A 24-327 | HT A 24-328 | HT A 24-329 | HT A 24-331



PREMIUM



LÄRCHE ASTIG
gebürstet hell



LÄRCHE ASTIG
gebürstet dunkel

NEU



EICHE ASTIG
gebürstet OEL-27-10



EICHE ASTIG
gebürstet dunkel



EICHE ASTIG
gebürstet hell

Rahmen Holzarten: *KIEFER / FICHTE / MERANTI*



RC 2
Standard



HT A 24-327

Türblatt Lärche astig gebürstet hell
Rahmen Holzart Meranti,
Farbe RAL 9005 Tiefschwarz
Griff BA 3058
Plano-Rosette "eckig" BA 3520

*Achtung Haustüre enthält
Sonderausstattungen*

Standardausstattung



Edelstahl
Standard

Automatikschloss mit Tagesfallenfunktion | Rollenbänder, Farbe Silber | Rahmen Farbe, nach Farbkarte
Türblatt querfurniert, Holzart und Farbe | Griff in Edelstahl frei wählbar | Rosette "rund" BA 3502

Rahmen Holzarten: *KIEFER / FICHTE / MERANTI*



RC 2
Standard



HT A 24-328

Türblatt Eiche astig gebürstet hell
Rahmen Holzart Meranti,
Farbe RAL 9005 Tiefschwarz
Griff BA 3058
Plano-Rosette "eckig" BA 3520
Tiefschwarze Lisenen

*Achtung Haustüre enthält
Sonderausstattungen*

Standardausstattung



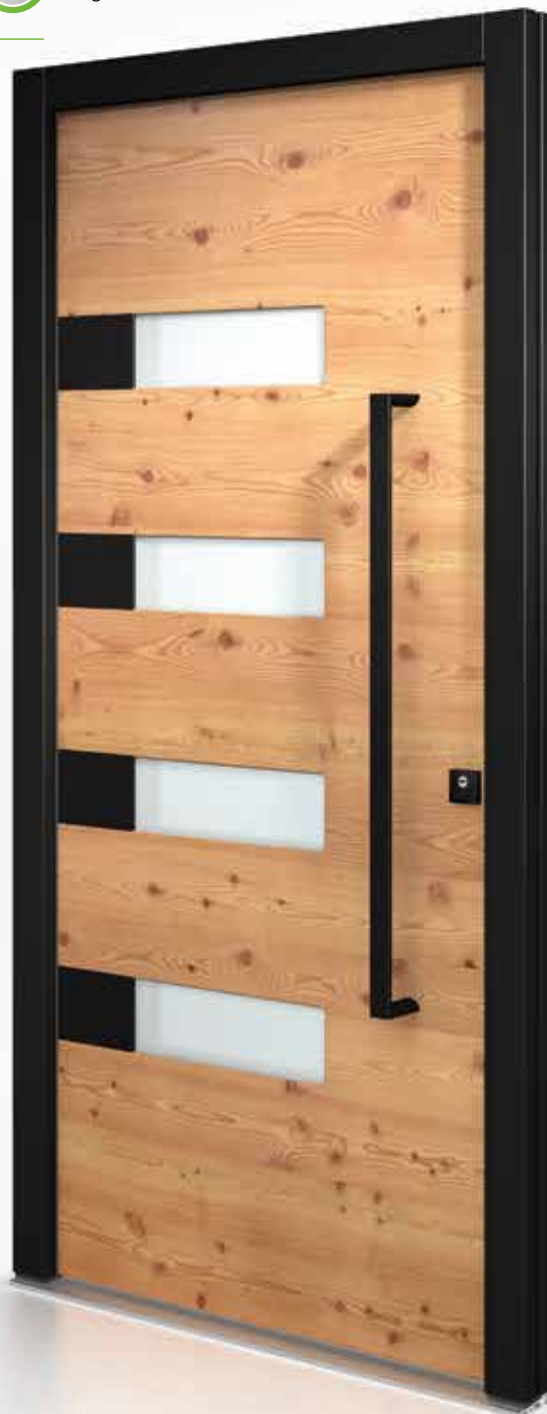
Edelstahl
Standard

Automatikschloss mit Tagesfallenfunktion | Rollenbänder, Farbe Silber | Rahmen Farbe, nach Farbkarte | Türblatt
querfurniert, Holzart & Farbe | Griff in Edelstahl frei wählbar | Rosette "rund" BA 3502 | Lisenen in Edelstahl



RC 2
Möglich

Rahmen Holzarten: *KIEFER / FICHTE / MERANTI*



HT A 24-329

Türblatt Lärche astig gebürstet hell
Rahmen Holzart Meranti,
Farbe RAL 9005 Tiefschwarz
Glas Satinato Weiß
Griff BA 3060
Rosette "eckig" BA 3521
Tiefschwarze Applikationen

*Achtung Haustüre enthält
Sonderausstattungen*

Standardausstattung



Edelstahl
Standard

Automatikschloss mit Tagesfallenfunktion | Rollenbänder, Farbe Silber | Rahmen Farbe, nach Farbkarte | Türblatt querfurniert, Holzart & Farbe | Griff in Edelstahl frei wählbar | Rosette "rund" BA 3502 | Applikationen in Edelstahl

Rahmen Holzarten: *KIEFER / FICHTE / MERANTI*



RC 2
Möglich



HT A 24-331

Türblatt Eiche astig gebürstet hell
Rahmen Holzart Meranti,
Farbe RAL 9005 Tiefschwarz
Glas Satinato Weiß
Griff BA 3060
Rosette "eckig" BA 3521

*Achtung Haustüre enthält
Sonderausstattungen*

Standardausstattung



Edelstahl
Standard

Automatikschloss mit Tagesfallenfunktion | Rollenbänder, Farbe Silber | Rahmen Farbe, nach Farbkarte
Türblatt querfurniert, Holzart und Farbe | Griff in Edelstahl frei wählbar | Rosette "rund" BA 3502

PREMIUM

AUSSTATTUNG
AUCH IN SCHWARZ
AUSWÄHLBAR



HT A 24-301

Holzart Kiefer, Farbe NCS-S-1500-N
Glas Satinato Weiß | Langschild 507 H



HT A 24-316

Holzart Kiefer, Farbe NCS-S-1500-N
Glas Satinato Weiß | Langschild 507 H



HT A 24-333

Holzart Kiefer, Farbe NCS-S-5005-Y20R
Glas Satinato Weiß | Langschild 507 H



HT A 24-334

Holzart Kiefer, Farbe NCS-S-5005-Y20R
Glas Satinato Weiß | Langschild 507 H
geklebte Sprossen

PREMIUM



Rahmen Holzarten: KIEFER / FICHTE / MERANTI

PREMIUM

AUSSTATTUNG
AUCH IN EDELSTAHL
AUSWÄHLBAR



HT A 24-307

Holzart Kiefer, Farbe NCS-S-1500-N
Glas Satinato Weiß | Griff BA 3063
Rosette "rund" BA 3518 | Nuten



HT A 24-311

Holzart Kiefer, Farbe NCS-S-1500-N
Glas Satinato Weiß | Griff BA 3063
Rosette "rund" BA 3518 | Nuten



HT A 24-318

Holzart Meranti, Farbe NCS-S-7005-Y50R
Glas Satinato Weiß | Griff BA 3060 | Plano-Rosette
"eckig" BA 3520 | Nuten | Schwarzes Sockelblech



HT A 24-325

Holzart Meranti, Farbe NCS-S-7005-Y50R
Glas Satinato Weiß | Griff BA 3063
Rosette "rund" BA 3518 | Nuten

PREMIUM

HT A 24-318 Holzart Kiefer, Farbe RAL 9016 Verkehrsweiß | Nuten
Griff BA 3060 | Plano-Rosette BA 3520 | Verglasung Satinato Weiß



Rahmen Holzarten: KIEFER / FICHTE / MERANTI

Rahmen Holzarten: *KIEFER / FICHTE / MERANTI*



HT A 24-302

Holzart Fichte, Farbe NCS-S-5005-Y20R
Glas Satinato Weiß | Langschild 507 H
geklebte Sprossen



HT A 24-305

Holzart Fichte, Farbe NCS-S-5005-Y20R
Griff BA 3009 | Rosette "rund" BA 3502
Edelstahl-Sockelblech



HT A 24-321

Holzart Fichte, Farbe NCS-S-5005-Y20R
Glas partiell sandgestrahlt | Griff BA 3009
Rosette "rund" BA 3502



HT A 24-335

Holzart Fichte, Farbe NCS-S-5005-Y20R
Griff BA 3009 | Rosette "rund" BA 3502
Nuten

**ALLE MODELLE
NUR MIT ABGEBILDETEM GRIFF
ODER LANGSCHILD MÖGLICH**

Rahmen Holzarten: *KIEFER / FICHTE / MERANTI*



HT A 24-340

Holzart Kiefer, Farbe NCS-S-5005-Y20R
Glas Satinato Weiß | Griff BA 3066, 1000 mm
Rosette "rund" BA 3502



HT A 24-341

Holzart Kiefer, Farbe NCS-S-5005-Y20R
Glas Satinato Weiß | Griff BA 3066, 1000 mm
Rosette "rund" BA 3502



HT A 24-342

Holzart Kiefer, Farbe NCS-S-5005-Y20R
Glas Satinato Weiß | Griff BA 3066, 1000 mm
Rosette "rund" BA 3502



HT A 24-343

Holzart Kiefer, Farbe NCS-S-5005-Y20R
Glas Satinato Weiß | Griff BA 3066, 1000 mm
Rosette "rund" BA 3502

HOLZARTEN & FARBEN



KIEFER | FICHTE
LÄRCHEN | EICHE
LAS-12-09



KIEFER | FICHTE
LÄRCHEN | EICHE
LAS-16-09



KIEFER | FICHTE
LÄRCHEN | EICHE
LAS-19-03



KIEFER | FICHTE
LÄRCHEN | EICHE
LAS-18-02



KIEFER | FICHTE | MERANTI
LÄRCHEN | EICHE
LAS-40-02



KIEFER | FICHTE | MERANTI
LÄRCHEN | EICHE
LAS-31-01



KIEFER | FICHTE | MERANTI
LÄRCHEN | EICHE
SIK CN.01.55*
(Ersatz für LAS-44-14)



KIEFER | FICHTE | MERANTI
LÄRCHEN | EICHE
NCS-S-6020-Y30R*
(Ersatz für LAS-43-13)



FICHTE | MERANTI
EICHE
SIK E3.16.28*
(Ersatz für LAS-45-13)



FICHTE | MERANTI
EICHE
NCS-S-7502-Y*
(Ersatz für LAS-46-13)



FICHTE
SIK K2.05.25*
(Ersatz für LAS-29-13)



FICHTE
LAS-30-12



MERANTI
EICHE
LAS-32-01



MERANTI
EICHE
LAS-33-01



MERANTI
EICHE
LAS-35-08



MERANTI
EICHE
NCS-S-7005-Y50R



MERANTI
EICHE
NCS-S-6020-R80B



MERANTI
EICHE
NCS-S-8005-R80B



KIEFER | FICHTE | MERANTI
LÄRCHEN | EICHE
NCS-S-1500-N



KIEFER | FICHTE | MERANTI
LÄRCHEN | EICHE
NCS-S-2005-Y20R



KIEFER | FICHTE | MERANTI
LÄRCHEN | EICHE
NCS-S-5005-Y20R



KIEFER | FICHTE | MERANTI
LÄRCHEN | EICHE
NCS-S-5020-G30Y



MERANTI
EICHE
NCS-S-5040-Y90R



KIEFER | FICHTE | MERANTI
LÄRCHEN | EICHE
RAL-9016 Verkehrsweiß



FICHTE | MERANTI
EICHE
RAL-7037 Staubgrau



MERANTI
EICHE
RAL-7015 Schiefergrau



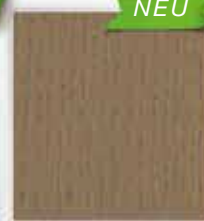
MERANTI
EICHE
RAL-7016 Anthrazitgrau



MERANTI
EICHE
RAL-6009 Tannengrün



KIEFER | FICHTE
LÄRCHEN | EICHE
OEL-27-10



KIEFER | FICHTE
LÄRCHEN | EICHE
OEL-28-11

ORNAMENTGLÄSER

Damit Sie Ihre neue Haustür noch individueller gestalten können, bieten wir Ihnen besondere Gläser zur Auswahl an. Neben Iso hell haben wir verschiedene Ornamentgläser im Angebot. Oder doch lieber Satinato Weiß mit klarem Rand? Sehr elegant!



SATINATO WEIß*



CHINCHILLA WEIß*



MASTERCARRE WEIß*



SATINATO MIT KLAREM RAND



SILVIT WEIß



GOTHIK WEIß



MADRAS PAVE WEIß



MADRAS UADI WEIß



BAROCK WEIß



SPIEGEL AUF DER INNENSEITE

Alle Türen ohne Lichtausschnitt eignen sich optimal für die Gestaltung mit einem groß dimensionierten Spiegel (ca. 30 cm breit). Dies stellt eine dekorative so wie praktische Gestaltungslösung dar und verändert das Design im Eingangsbereich.

Folgende Haustüren sind mit Spiegel erhältlich:

HT A 24-305 | HT A 24-327 | HT A 24-328 | HT A 24-335
HT A 24-337 | HT A 24-338 | HT A 24-350 | HT A 24-351

* Bei BASIS sind ausschließlich die gekennzeichneten Ornamente möglich

GRIFFSTANGEN



GRIFFSTANGE HALBRUND

Material: Edelstahl

Maße und Bezeichnung:

- 1500 mm - BA 3028
- 1300 mm - BA 3027
- 1000 mm - BA 3026
- 800 mm - BA 3025



HINWEIS

Bei **PREMIUM** und **PREMIUM+** Haustüren können Sie aus diesen Griffstangen auswählen

GRIFFSTANGE RUND

Material: Edelstahl

Maße und Bezeichnung:

- 1500 mm - BA 3012
- 1300 mm - BA 3009
- 1000 mm - BA 3024
- 800 mm - BA 3023



KNOPF RUND

Material: Edelstahl

Bezeichnung: BA 3006

LANGSCHILDER & SOCKELBLECH



LANGSCHILD

Material: Edelstahl

Bezeichnung: BA 3510



LANGSCHILD

Material: Stahlgrau

Bezeichnung: 507 H



SOCKELBLECH

Material: Edelstahl

Folgende Haustüren sind nur mit **LANGSCHILD** BA 3510, BA 3511 o. 507 H erhältlich:

HT A 24-301 | HT A 24-302 | HT A 24-316 | HT A 24-333 | HT A 24-334

Folgende Haustüren sind zusätzlich mit einem **SOCKELBLECH** möglich:

HT A 24-307 | HT A 24-311 | HT A 24-318 | HT A 24-321 | HT A 24-325

HT A 24-327 | HT A 24-328 | HT A 24-329 | HT A 24-331 | HT A 24-335

INNENDRÜCKER & AUßENROSETTE

PREMIUM und **BASIS** Haustüren sind im Standard mit Edelstahl-Ausstattung und Innendrücker BA 3502 ausgestattet. Auf Wunsch kann auf der Außenseite anstatt der Griffstange auch ein Drücker gewählt werden. Der Außendrücker ist identisch mit dem Innendrücker (ohne Mehrpreis). Sie erhalten 5 Schlüssel im Standard.



AUBEN

INNENDRÜCKER RUND

Zylinderabdeckung: Rosette "rund"
Material: Edelstahl
Bezeichnung: BA 3502



AUBEN

INNENDRÜCKER ECKIG

Zylinderabdeckung: Rosette "eckig"
Material: Edelstahl
Bezeichnung: BA 3506



PROFILZYLINDER

mit Bohrschutz und
5 Wendschlüssel



INNEN

AUBEN PLANO-ROSETTE RUND

mit Innendrücker "rund"
Material: Edelstahl
Bezeichnung: BA 3522



INNEN

AUBEN PLANO-ROSETTE ECKIG

mit Innendrücker "eckig"
Material: Edelstahl
Bezeichnung: BA 3523

SCHWARZE AUSSTATTUNG

Schwarze MAGIE

Voll im Trend:

Accessoires in einem eleganten sehr intensiven Schwarz. Geheimnisvoll, traditionell und faszinierend.

Magische Kräfte ziehen Ihre Besucher in den Bann und vermitteln bereits beim Betreten des Hauses eine zauberhafte, prickelnde Wohlfühlatmosphäre.

Überraschen Sie Familie, Freunde und Bekannte mit einer qualitativ hochwertigen, speziell für Sie angefertigten Maßhaustür der Extraklasse, inklusive modernster Technik.

Hergestellt mit jahrzehntelanger Erfahrung und ganz ohne Magie.



HINWEIS

Bei PREMIUM und PREMIUM+ Haustüren können Sie aus diesen Griffstangen auswählen

GRIFFSTANGE HALBRUND

Maße und Bezeichnung:

1500 mm	-	BA 3058
1300 mm	-	BA 3059
1000 mm	-	BA 3060
800 mm	-	BA 3061



GRIFFSTANGE RUND

Maße und Bezeichnung:

1500 mm	-	BA 3062
1300 mm	-	BA 3063
1000 mm	-	BA 3064
800 mm	-	BA 3065



AUBEN

INNENDRÜCKER RUND

Zylinderabdeckung: Rosette "rund"
Bezeichnung: BA 3518



AUBEN

INNENDRÜCKER ECKIG

Zylinderabdeckung: Rosette "eckig"
Bezeichnung: BA 3521



AUBEN

LANGSCHILD

Bezeichnung: BA 3511



INNEN

AUBEN PLANO-ROSETTE RUND

mit Innendrücker "rund"
Bezeichnung: BA 3519



INNEN

AUBEN PLANO-ROSETTE ECKIG

mit Innendrücker "eckig"
Bezeichnung: BA 3520



FINGERPRINT



ROLLENBÄNDER
3 Stück pro Haustüre



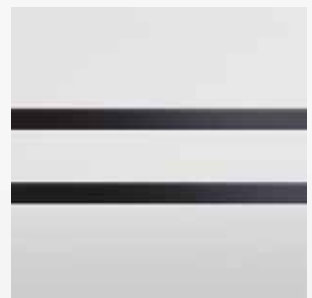
RAHMENFARBE
RAL 9005 Tiefschwarz*



SOCKELBLECH



APPLIKATIONEN



LISENEN

* Die Farbe RAL 9005 Tiefschwarz ist nur in den Holzarten Meranti o. Eiche möglich! Bitte beachten Sie, dass für die Holzart Eiche in den Kategorien PREMIUM und BASIS ein Mehrpreis berechnet wird.

ZUGANGSVARIANTEN

Das Automatik-Schloss als Mehrfachverriegelung mit Tagesfallenfunktion, ohne E-Öffner, ist Standard bei allen Holz Haustüren!

Durch Zuziehen der Tür fahren automatisch die Fallenriegel am oberen und unteren Ende der Tür um 20 mm in die Schließleiste. Dadurch ist die Tür immer verriegelt. Eine „Tagesfalle“ auch Schnapper oder Schlossfalle genannt ist ebenfalls im Schloss integriert, zur Nutzung muss die Automatikverriegelung deaktiviert werden.

1 ELEKTRISCHER ÖFFNER

Türöffner mit elektrischer Entriegelung. Zur Nutzung muss die Automatik Verriegelung des Schlosses manuell deaktiviert werden. Somit liegt die Tür nur noch in der Falle und ist nicht verriegelt.

- ✓ Einfache Öffnung der Tür über Betätigung an z.B. der Haussprechanlage
- ✓ Gang zur Tür bleibt erspart

2 AUTOMATIK-SCHLOSS ALS MEHRFACHVERRIEGELUNG MIT MOTORISCHEM ÖFFNER

Türöffner mit motorischer Entriegelung – Durch Zuziehen der Tür tritt ohne abzuschließen die Mehrfachverriegelung in Kraft. Die Entriegelung erfolgt durch Betätigen des Drückers oder motorisch z. B. durch eine Haussprechanlage. Durch manuelles Nachschließen werden elektrische Öffnungsmöglichkeiten wie Fingerprint oder Haussprechanlage außer Kraft gesetzt.

- ✓ Hohe Sicherheit ohne abzuschließen
- ✓ Die automatische Verriegelung und die motorische Entriegelung ergänzen sich
- ✓ Ideal für Zugangssysteme in Ein- und Mehrfamilienhäusern

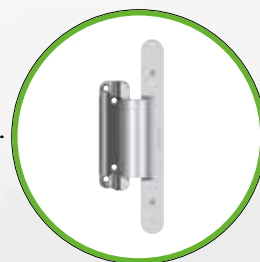
3 VOLLMOTORISCHES SCHLOSS

Das Öffnen und Schließen erfolgt motorisch, wie von selbst. Sobald die Tür ins Schloss fällt, verriegelt das Schloss selbstständig, ohne manuelles Nachschließen. Die Öffnung der Tür erfolgt motorisch komfortabel über Türöffner der Wechselsprechanlage oder über Zugangssysteme.

- ✓ Maximaler Komfort und Sicherheit
- ✓ Erhöhte Dichtigkeit
- ✓ Serienmäßig mit Panikfunktion, ein Öffnen der Tür von innen ist immer gewährleistet

VERDECKT LIEGENDES BAND

Sie haben bei allen Haustüren die Möglichkeit, diese durch verdeckt liegende Bänder optisch aufzuwerten.



FINGERPRINT

SCHLÜSSELLOSER ZUTRITT

Smarter Zutritt mit Fingerprint, denn die intelligente Gebäudenutzung beginnt direkt an Ihrer neuen Haustür. Während Schlüssel, Codes oder Karten vergessen, verlegt, verloren oder gestohlen werden können, ist der Finger immer dabei. Ein Fingerprint geht jedoch noch weiter – er verleiht der Haustür mit neuen Features ein smartes Upgrade! So entstehen mehr Komfort und Sicherheit im Alltag für die gesamte Familie.



DER FINGER
ALS SCHLÜSSEL



HÖCHSTE
SICHERHEIT



PUSH-
NACHRICHTEN



PERSONALISIERTE
ZEITFENSTER



SMARTE
FERNÖFFNUNG



1

FINGERPRINT "EDELSTAHL" FÜR DAS TÜRLATT FINGERPRINT "TIEFSCHWARZ" FÜR DAS TÜRLATT

- ✓ 4-Segment-Leuchtring zur optischen Signalisierung
- ✓ Mit Hersteller-App für smarte Funktionen
- ✓ Einzelplatzverwaltung im Standard enthalten
- ✓ Zutrittssystem wird über Smartphone oder Tablet verwaltet



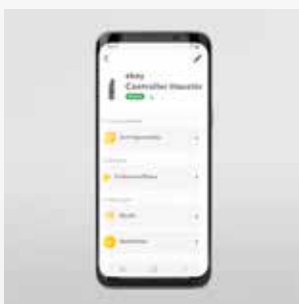
2

FINGERPRINT "EDELSTAHL" MIT GRIFFSTANGE FINGERPRINT "TIEFSCHWARZ" MIT GRIFFSTANGE

- ✓ 4-Segment-Leuchtring zur optischen Signalisierung
- ✓ Mit Hersteller-App für smarte Funktionen
- ✓ Einzelplatzverwaltung im Standard enthalten
- ✓ Zutrittssystem wird über Smartphone oder Tablet verwaltet

"Edelstahl" halbrund: 1300 mm – BA 3072 oder 1500 mm – BA 3073

"Tiefschwarz" halbrund: 1300 mm – BA 3074 oder 1500 mm – BA 3075



FINGERPRINT-SYSTEM MIT DER HERSTELLER-APP VERWALTEN

Die App als Verwaltungszentrale für smarte Funktionen, hier können Sie unter anderem Rollen und Berechtigungen für Familie, Freunde oder Dienstleister vergeben. Das Zutrittsprotokoll zeigt Aktivitäten des Fingerprints bis zu sieben Tagen.

Durch Push-Benachrichtigungen weiß der Anwender, dass seine Liebsten gut zu Hause angekommen sind. Die Haustüre lässt sich ebenfalls aus der Ferne öffnen. Die Verbindung zum Sprachassistenten Amazon Alexa sorgt für zusätzlichen Komfort an der Haustür – Ihr praktischer Alltagshelfer!

SYSTEMVORAUSSETZUNGEN

Die Einbindung des Fingerprints erfolgt nur mit **funktionsfähigem WLAN** und der zugehörigen ekey bionyx App. Lademöglichkeit der App über den Play Store oder App Store. Für die Installation und die Inbetriebnahme ist ein Smartphone o. Tablet mit folgenden Voraussetzungen notwendig: Android 9 oder höher, iPhone oder iPad erfordert iOS 14.0 oder höher.



SICHERHEITSTECHNIK

SICHERHEIT UND GEBORGENHEIT FÜR IHR ZUHAUSE

Ihre neue Haustür soll einladend auf Besucher und abschreckend auf Einbrecher wirken.

In erster Linie muss sie sicher sein, da Diebe immer häufiger diesen Weg wählen.

Die polizeiliche Empfehlung geht dahin, im Privatbereich mindestens Türen mit Widerstandsklasse RC 2 einzubauen.

Bereits bei der Grundausstattung legen wir deshalb großen Wert auf eine solide Sicherheitsmechanik.





SICHERHEITSKOMPONENTEN

STANDARDAUSSTATTUNG

- 1 Schloss in Sicherheitsklasse RC 2 geprüft:
Beim Schließen der Haustür fahren die Fallenriegel über einen magnetischen Impuls am oberen und unteren Ende der Haustür um 20 mm in die Schließleiste.
Dadurch ist die Haustür immer mehrfach verriegelt, ohne ein Nachschließen mit dem Schlüssel.
- 2 Der Hauptriegel kann mit einer Schlüsselumdrehung verriegelt werden. Der Drücker blockiert zu Kontrollzwecken, als Kindersicherung und für maximale Sicherheit.
- 3 Durchgehende Schließleiste:
Schutz vor Aufhebeln auf Schlossseite.
- 4 Zylinder mit Bohrschutz.
- 5 Edelstahl-Innendrücker mit äußerer PZ-Rosette und Zylinderabdeckung; dient als Ziehschutz für den Profilzylinder
- 6 Rollenbänder:
3-fach-Sicherung auf Bandseite.

AUF WUNSCH DAS PLUS AN SICHERHEIT

- 7 P4A-Schutzverglasung: Eine Scheibe besteht hierbei aus einem Verbund aus zwei Scheiben mit integrierter Sicherheitsfolie. Diese bietet einen deutlich erhöhten Einbruchschutz. Außerdem wird die Verglasung umlaufend mit einem Spezialkleber in den Lichtausschnitt eingeklebt. Somit ist die Glasanbindung gesichert. | RC 2 Ausführung siehe Rubrik **Mehrpreise**

Den Status erreichen folgende Haustüren

- ✓ Ohne Glasausschnitt durch die Standardausstattung:
HT A 24-305 | HT A 24-327 | HT A 24-328 | HT A 24-335 | HT A 24-337 | HT A 24-338 | HT A 24-350 | HT A 24-351
- ✓ Durch den Einsatz einer zusätzlichen P4A-Schutzverglasung:
HT A 24-307 | HT A 24-311 | HT A 24-318 | HT A 24-321 | HT A 24-325 | HT A 24-329 | HT A 24-331
- ✓ Bei Haustüren der Baureihe 3 erhalten Sie optional ein RC 2-Prüfzeugnis | siehe Rubrik **Mehrpreise**

TECHNISCHE DATEN | BAUREIHE 1-82 & 2-82

MATERIAL	Holz
SYSTEM	HT 1-82 Konstruktions-Tür Blendrahmen und Flügel profiliert oder gerade HT 2-82 Konstruktions-Tür Blendrahmen und Flügel profiliert oder gerade
DICHTUNGEN	2 Stück
VERGLASUNG	Verglasung 3-fach-Isolierglas, mit warmer Kante
HOLZARTEN	Kiefer, Fichte, Meranti, Lärche und Eiche
HOLZ OBERFLÄCHE	4-Schicht-Systemaufbau, Farben nach KNEER-SÜDFENSTER Holz-Farbkarte
SCHLOSS	Automatik-Schloss als Mehrfachverriegelung mit Tagesfallenfunktion, ohne E-Öffner
PROFILZYLINDER	Zylinder mit Not- und Gefahrenfunktion, Bohrschutz und 5 Schlüssel
BÄNDER	3 Stück 3-teilige Bänder (Bandsitz asymmetrisch)
MAX. ABMESSUNG	1150 x 2250 mm Rahmenaußenmaß
MIN. ABMESSUNG	980 x 1980 mm Rahmenaußenmaß

U_D-WERTE HT 1-82 *

MODELL	KATEGORIE	U _D -WERT FICHTE	U _D -WERT KIE/MER/LAE	U _D -WERT EICHE
HT A 24-302	PREMIUM	0,96 W/m ² K	1,0 W/m ² K	1,2 W/m ² K
HT A 24-333	PREMIUM	0,91 W/m ² K	0,97 W/m ² K	1,1 W/m ² K
HT A 24-334	PREMIUM	0,91 W/m ² K	0,96 W/m ² K	1,1 W/m ² K
HT A 24-340	BASIS	0,90 W/m ² K	0,95 W/m ² K	1,1 W/m ² K
HT A 24-341	BASIS	0,94 W/m ² K	0,98 W/m ² K	1,1 W/m ² K
HT A 24-342	BASIS	0,96 W/m ² K	1,0 W/m ² K	1,2 W/m ² K
HT A 24-343	BASIS	0,98 W/m ² K	1,0 W/m ² K	1,2 W/m ² K

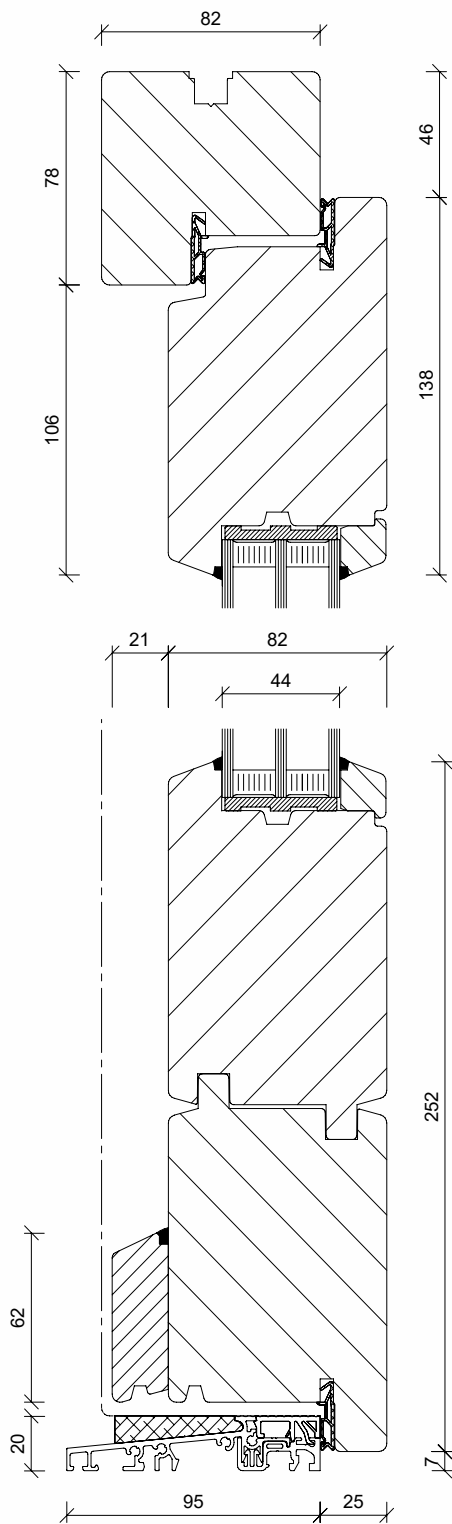
U_D-WERTE HT 2-82 *

MODELL	KATEGORIE	U _D -WERT FICHTE	U _D -WERT KIE/MER/LAE	U _D -WERT EICHE
HT A 24-301	PREMIUM	0,97 W/m ² K	1,0 W/m ² K	1,2 W/m ² K
HT A 24-316	PREMIUM	0,97 W/m ² K	1,0 W/m ² K	1,2 W/m ² K

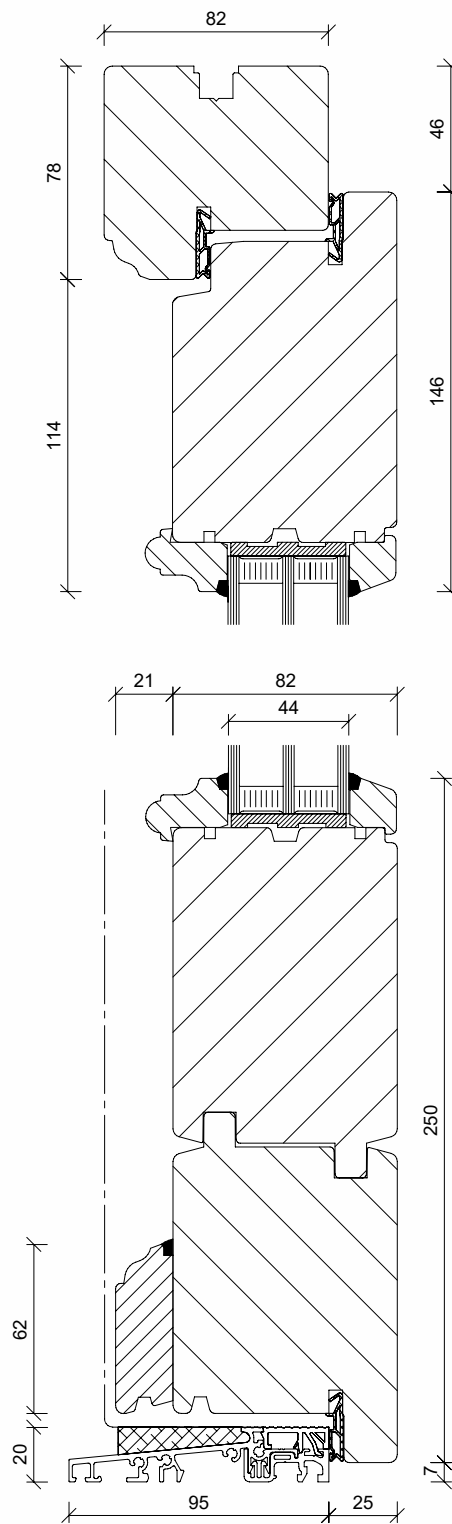
* Berechnungsgrundlage U_D-Wert nach DIN EN ISO 10077-1
(Referenzgröße 1230 x 2180 mm)

TECHNISCHE DATEN | BAUREIHE 1-82 & 2-82

HT 1-82



HT 2-82



TECHNISCHE DATEN | BAUREIHE 3-82

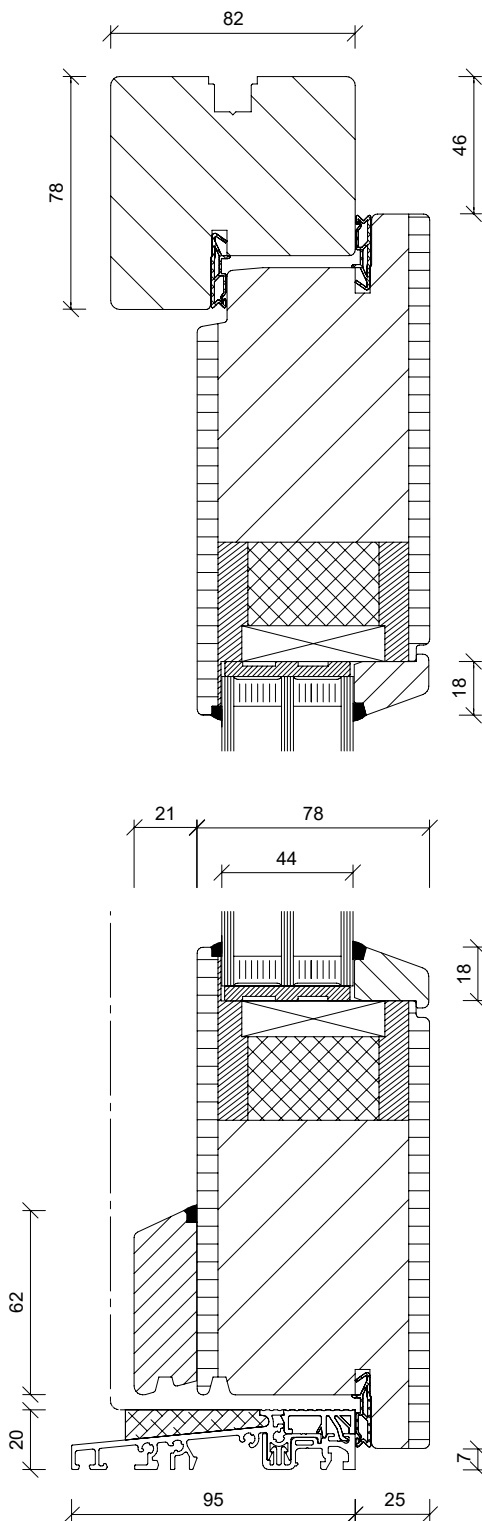
MATERIAL	Holz
SYSTEM	HT 3-82 Vollblatt-Tür Rahmen 82 mm und Flügel 78 mm
DICHTUNGEN	2 Stück
VERGLASUNG	Verglasung 3-fach-Isolierglas, mit warmer Kante
HOLZARTEN	Kiefer, Fichte, Meranti, Lärche und Eiche
HOLZ OBERFLÄCHE	4-Schicht-Systemaufbau, Farben nach KNEER-SÜDFENSTER Holz-Farbkarte
SCHLOSS	Automatik-Schloss als Mehrfachverriegelung mit Tagesfallenfunktion, ohne E-Öffner
PROFILZYLINDER	Zylinder mit Not- und Gefahrenfunktion, Bohrschutz und 5 Schlüssel
BÄNDER	3 Stück 3-teilige Bänder (Bandsitz asymmetrisch)
MAX. ABMESSUNG	1150 x 2250 mm Rahmenaußenmaß
MIN. ABMESSUNG	980 x 1980 mm Rahmenaußenmaß

U_D-WERTE HT 3-82 *

MODELL	KATEGORIE	U _D -WERT FICHTE	U _D -WERT KIE/MER/LAE	U _D -WERT EICHE
HT A 24-337	PREMIUM+	-	-	1,0 W/m²K
HT A 24-338	PREMIUM+	-	-	1,0 W/m²K
HT A 24-350	PREMIUM+	-	-	1,0 W/m²K
HT A 24-351	PREMIUM+	-	-	1,0 W/m²K
HT A 24-305	PREMIUM	0,86 W/m²K	0,90 W/m²K	1,0 W/m²K
HT A 24-307	PREMIUM	0,91 W/m²K	0,96 W/m²K	1,1 W/m²K
HT A 24-311	PREMIUM	0,90 W/m²K	0,95 W/m²K	1,1 W/m²K
HT A 24-318	PREMIUM	0,89 W/m²K	0,94 W/m²K	1,1 W/m²K
HT A 24-321	PREMIUM	0,91 W/m²K	0,96 W/m²K	1,1 W/m²K
HT A 24-325	PREMIUM	0,90 W/m²K	0,95 W/m²K	1,1 W/m²K
HT A 24-327	PREMIUM	0,86 W/m²K	0,90 W/m²K	1,0 W/m²K
HT A 24-328	PREMIUM	0,86 W/m²K	0,90 W/m²K	1,0 W/m²K
HT A 24-329	PREMIUM	0,91 W/m²K	0,95 W/m²K	1,1 W/m²K
HT A 24-331	PREMIUM	0,90 W/m²K	0,95 W/m²K	1,1 W/m²K
HT A 24-335	PREMIUM	0,86 W/m²K	0,90 W/m²K	1,0 W/m²K

* Berechnungsgrundlage U_D-Wert nach DIN EN ISO 10077-1 (Referenzgröße 1230 x 2180 mm)

HT 3-82



HAUSTÜRENKONFIGURATOR

KONFIGURIEREN SIE JETZT IHRE

Wunschhaustüre!



Nutzen Sie den Haustürenkonfigurator in unserem Onlineshop. Wählen Sie ganz einfach die gewünschte Bauform, Ihr Wunschmodell und viele weitere Details und betrachten Sie die konfigurierte Haustüre in einem Musterhaus.

Konfigurieren Sie jetzt Ihre Wunschhaustüre unter
www.ghz-cham.de

SCHNELL.BESSER.UMFANGREICHER



Gehen Sie auf Entdeckungstour

www.ghz-cham.de

Professionell beraten & erfolgreich präsentiert!

Sie profitieren von unseren umfangreichen Produktprogrammen:



Türen:
„AUF GEHT'S“
Kunststoff Haustüren



Türen:
„AUF GEHT'S“
Sichere Nebeneinganstür

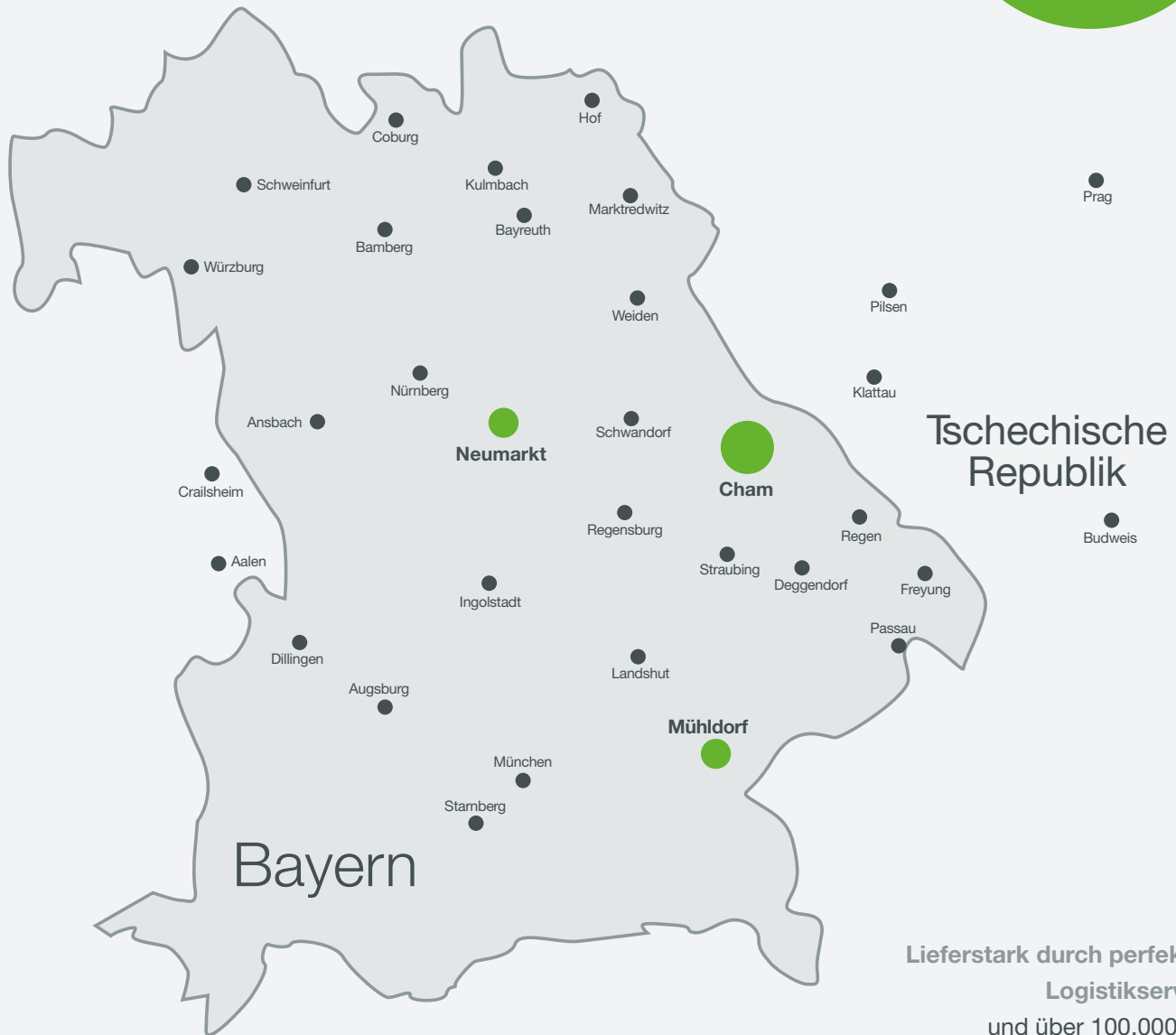


Türen:
„AUF GEHT'S“
Aluminium Haustüren



Türen:
„AUF GEHT'S“
Aluminium-Holz Haustüren

**GHZ in CHAM,
NEUMARKT &
MÜHL DORF
ZUSAMMEN SIND
WIR STARK!**



**Lieferstark durch perfekten
Logistikservice
und über 100.000 qm
Gesamtbetriebsfläche
in Cham, Neumarkt &
Mühldorf.**



**GEBHARDT
HOLZ-ZENTRUM**

CHAM | NEUMARKT | MÜHL DORF

www.ghz-cham.de