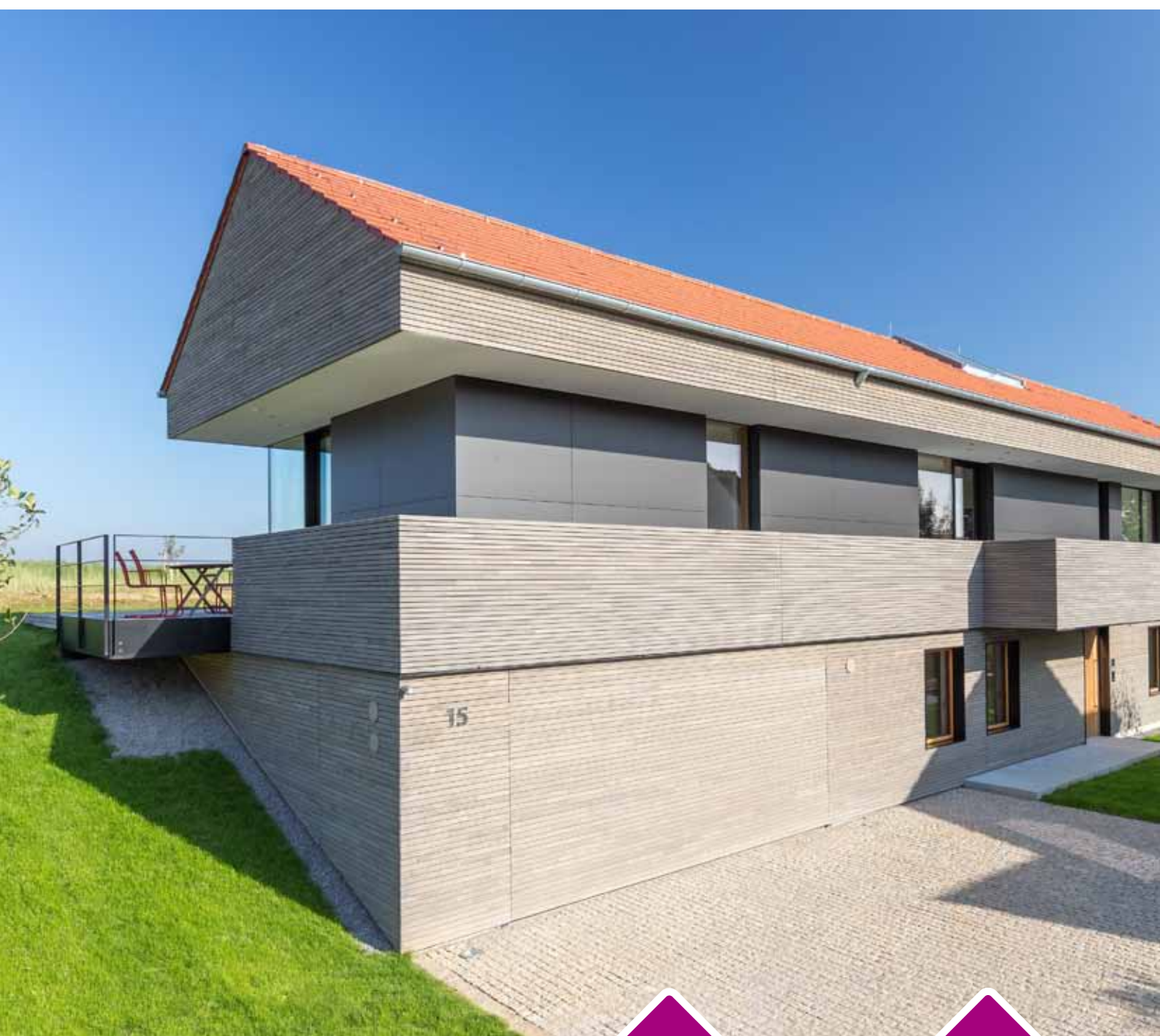











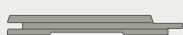

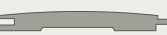





PARTNER DES HANDWERKS



BESTELLPROGRAMM **FASSADE**

Holzarten – Profile – Oberflächen

Die dargestellten Produktkombinationen entsprechen unserem Standard-Lieferprogramm. Bei abweichenden Wünschen sprechen Sie uns bitte an.

		Oberflächenveredelung							
		10 Jahre GARANTIE							
		Lignucolor ²³	Alpincolor ¹⁰	Alpingrav ¹⁰	Lignuline ^{10,11,21}	Alpinline ¹⁰	Woodline ²¹	Mattline ¹⁰	CLASSIC
Pinufix Profil	Holzart	PREMIUM			X-TRA			CLASSIC	
PAR	 Sibirische Lärche					•			•
	Tanne, keilverzinkt		•						•
BDS	 Tanne, keilverzinkt	•							•
CUB	 Tanne, keilverzinkt	•	•						•
Fassaden-Profil									
KSP	 Europ. Douglasie								•
	Sibirische Lärche		•						•
	Nordische Fichte	•	•						•
CHR	 Nordische Fichte	•							•
CUB	 Nordische Fichte	•							
PAR	 Sibirische Lärche		•						•
PAK	 Sibirische Lärche								•
RHO	 Red Cedar								•
	Sibirische Lärche								•
	Nordische Fichte								•
APR	 Red Cedar								•
	Europ. Douglasie								•
	Sibirische Lärche								•
RND	 Sibirische Lärche		•	•					•
BLO	 Nordische Fichte								•
BDS	 Nordische Fichte								•
RPR-FAS	 Sibirische Lärche								•
	Nordische Fichte								•
Untersichtschalung									
APR	 Nordische Fichte				•				•
FAS	 Nordische Fichte				•		•		•
RPR	 Nordische Fichte				•		•		•

System PINUFIX

Holzart	Stärke in mm	Profilbreite in mm	Fuge in mm	Längen in m	endlos	Oberflächenveredelung
---------	--------------	--------------------	------------	-------------	--------	-----------------------

NEU!

PINUFIX PAR



PAR 00 hf kr | gehobelt
ohne Endprofilierung, mit
Hinterfüzung, Montageclip K

Sibirische Lärche	27	68	10	4,00	CLASSIC – Larix X-TRA – Alpinline ¹⁰
Sibirische Lärche, KVZ*	27	68	10	6,00	

PAR 10 hf kr | feingesägt
ohne Endprofilierung, mit
Hinterfüzung, Montageclip K

Heimische Tanne, KVZ*	24	68	10	5,10/6,00	CLASSIC – Abion PREMIUM – Alpincolor ¹⁰
	24	95	10	5,10/6,00	

NEU!

PINUFIX BDS



BDS 10 hf bt | feingesägt
ohne Endprofilierung, mit
Hinterfüzung, Montageclip B

Heimische Tanne, KVZ*	27	95	81	5,10/6,00	CLASSIC – Abion PREMIUM – Lignucolor ²³
	21	145	131	5,10/6,00	
	27	145	131	6,00	

10 Jahre
GARANTIE

NEU!

PINUFIX CUB



CUB 10 hf bt | feingesägt
ohne Endprofilierung, mit
Hinterfüzung, Montageclip B

Heimische Tanne, KVZ*	21	95	81	5,10/6,00	CLASSIC – Abion PREMIUM – Lignucolor ²³ PREMIUM – Alpincolor ¹⁰
	21	145	131	5,10/6,00	

10 Jahre
GARANTIE

Montageclip

Material	VPE (Stück/Paket)
----------	-------------------

PINUFIX K



Polyamid	400 (inkl. Schrauben 3,5 x 30 mm und Bit TX15)
----------	--

PINUFIX B



Polyamid	500
----------	-----

Unterkonstruktion

Holzart	Stärke in mm	Profilbreite in mm	Längen in m	Oberflächenveredelung
---------	--------------	--------------------	-------------	-----------------------

R4R



R4R 00 N | gehobelt

Nordische Fichte	33	57	4,50	Farbton schwarz
------------------	----	----	------	-----------------

R4R 00 N 3N | gehobelt

Nordische Fichte	33	120	4,50	Farbton schwarz
------------------	----	-----	------	-----------------

Fassaden-Profil

Holzart	Stärke in mm	Profilbreite in mm	Deckbreite in mm	Längen in m	endlos	Oberflächenveredelung
---------	-----------------	-----------------------	---------------------	----------------	--------	-----------------------

KSP (Variant)



KSP 00 hf | gehobelt
ohne Endprofilierung, mit
Hinterfüzung

Europ. Douglasie	26	144	122	3,60/4,20/4,80/5,40		CLASSIC – Douglas
Sibirische Lärche	26	144	122	3,00/4,00/5,10/6,00		CLASSIC – Larix
Nordische Fichte	26	146	126	3,00-6,00		CLASSIC – Picea

KSP 10 hf | feingesägt
ohne Endprofilierung, mit
Hinterfüzung

Europ. Douglasie	26	144	122	3,60/4,20/4,80/5,40		CLASSIC – Douglasson
Sibirische Lärche	26	144	122	3,00/4,00/5,10/6,00		CLASSIC – Larixon
	26	144	122	4,00/5,10/6,00		PREMIUM – Alpinicolor ¹⁰
Nordische Fichte	26	146	126	3,00-6,00		CLASSIC – Piceon
	26	146	126	4,50/5,10		PREMIUM – Alpinicolor ¹⁰
	26	145	125	3,60/4,50/5,10		PREMIUM – Lignucolor ²³

10 Jahre
GARANTIE

CHR (Alpalame)



CHR 00 hf | gehobelt
ohne Endprofilierung, mit
Hinterfüzung

Nordische Fichte	18,5	146	126	3,00/3,60-4,80/5,10/5,40		CLASSIC – Picea
------------------	------	-----	-----	--------------------------	--	-----------------

CHR 10 hf | feingesägt
ohne Endprofilierung, mit
Hinterfüzung

Nordische Fichte	19	145	120	4,20		PREMIUM – Lignucolor ²³
------------------	----	-----	-----	------	--	------------------------------------

10 Jahre
GARANTIE

CUB (Cuba)



CUB 10 hf | feingesägt
ohne Endprofilierung,
mit Hinterfüzung

Nordische Fichte	20,5	95	78	3,60/4,50/5,10		PREMIUM – Lignucolor ²³
------------------	------	----	----	----------------	--	------------------------------------

10 Jahre
GARANTIE

PAK (Parallelogramm, scharfe Kanten)



PAK 00 | gehobelt
ohne Endprofilierung

Sibirische Lärche	21	68		3,00/4,00/5,10/6,00	}	CLASSIC – Larix
	27	68		3,00/4,00/5,10		

PAR (Parallelogramm)



PAR 00 | gehobelt
ohne Endprofilierung

Sibirische Lärche	21	68		3,00/4,00/5,10/6,00	}	CLASSIC – Larix
	27	55		3,00/4,00/5,10		
	27	68		3,00/4,00/5,10/6,00		

PAR 10 | feingesägt
ohne Endprofilierung

Sibirische Lärche	21,5	68	56	4,00/5,10	}	PREMIUM – Alpinicolor ¹⁰
Nordische Fichte	28	68	56	5,10		

Fassaden-Profil

Holzart	Stärke in mm	Profilbreite in mm	Deckbreite in mm	Längen in m	endlos	Oberflächenveredelung
---------	-----------------	-----------------------	---------------------	----------------	--------	-----------------------

RHO (Rhomb)



RHO 00 d gehobelt ohne Endprofilierung, mit Mittelprofil	Sibirische Lärche	33	144	131	4,00	CLASSIC – Larix
	Nordische Fichte	33	144	131	4,20/4,80/5,40	CLASSIC – Picea
RHO 00 d hf gehobelt ohne Endprofilierung, mit Mittelprofil, mit Hinterfüzung	Sibirische Lärche	27	144	122	4,00	CLASSIC – Larix
RHO-FAS 00 hf gehobelt ohne Endprofilierung, mit Hinterfüzung	Red Cedar	33	94	75	auf Anfrage	CLASSIC – Cedar
	Sibirische Lärche	33	94	75	auf Anfrage	CLASSIC – Larix

APR (A-Profil)



APR 01 gehobelt endlos	Red Cedar	18	144	134	2,08/2,39/2,69/3,00/ 3,30/3,61/3,91/4,22	● CLASSIC – Cedar
APR 01 fe gehobelt endlos, längere Feder	Europ. Douglasie	21	144	130	4,15	● CLASSIC – Douglas
	Sibirische Lärche	21	146	132	3,95	● CLASSIC – Larix

RND



RND 11 hf feingesägt endlos, mit Hinterfüzung	Sibirische Lärche	21	144	122	3,95	● CLASSIC – Larixon ● PREMIUM – Alpincolor ¹⁰
RND 21 hf strukturiert endlos, mit Hinterfüzung	Sibirische Lärche	21	144	122	3,95	● CLASSIC – Laritec ● PREMIUM – Alpingrav ¹⁰

BLO (Blockhaus)



BLO 00 gehobelt ohne Endprofilierung	Nordische Fichte	19	96	88	3,00/3,60/ 4,20/4,80-5,40	CLASSIC – Picea
BLO 00 hf gehobelt ohne Endprofilierung, mit Hinterfüzung	Nordische Fichte	24,5	144	122	4,20-5,10	CLASSIC – Picea

BDS (Boden-Deckel-Schalung)



BDS 00 fe gehobelt ohne Endprofilierung, längere Feder	Nordische Fichte	23	171	154	3,90/5,10	CLASSIC – Picea
		27	196	179	3,00/4,20-5,70	

RPR-FAS



RPR-FAS 00 gehobelt ohne Endprofilierung	Sibirische Lärche	20,5	119	109	3,00/4,00/5,10	CLASSIC – Larix
	Nordische Fichte	18	121	111	4,20-5,10	CLASSIC – Picea

Vordach/Untersichtschalung

Holzart	Stärke in mm	Profilbreite in mm	Deckbreite in mm	Längen in m	endlos	Oberflächenveredelung
---------	-----------------	-----------------------	---------------------	----------------	--------	-----------------------

APR (A-Profil)



APR 00 gehobelt ohne Endprofilierung	Nordische Fichte	19	96	88	3,00-5,40	CLASSIC – Picea
		19	96	88	4,20/4,50/4,80/5,10	X-TRA – Lignuline ¹⁰

FAS (Fase)



FAS 00 gehobelt ohne Endprofilierung	Nordische Fichte	18,5	121	111	3,00-5,40	CLASSIC – Picea
		18,5	146	136	3,00-6,00	
		18,5	171	159	3,00-5,40	
		21,5	121	111	3,00-5,40	
		24,5	146	136	3,90-4,80	
		27,5	146	136	3,00-5,40	
		27,5	171	159	3,90-5,40	
		18,5	146	136	4,50/5,10	X-TRA – Lignuline ¹⁰ X-TRA – Lignuline ¹¹ X-TRA – Mattline ¹⁰
	18,5	146	136	4,20/4,80/5,10	X-TRA – Lignuline ²¹	

FAS 01 gehobelt endlos	Nordische Fichte	21	219	205	4,45/4,75/5,05	● CLASSIC – Picea
-----------------------------	------------------	----	-----	-----	----------------	-------------------

FAS 01 fe gehobelt endlos, längere Feder	Nordische Fichte	21	146	132	4,45/4,75/5,05	●
		21	171	157	4,15/4,45/4,75/5,05	● CLASSIC – Picea
		21	196	182	4,15/4,45/4,75/5,05	●

FAS 21 strukturiert endlos	Nordische Fichte	21	219	205	4,45/4,75/5,05	● CLASSIC – Piceatec
---------------------------------	------------------	----	-----	-----	----------------	----------------------

FAS 21 fe gehobelt endlos, längere Feder	Nordische Fichte	21	146	132	4,45/4,75/5,05	●
		21	171	157	4,45/4,75/5,05	● CLASSIC – Piceatec
		21	196	182	4,15/4,45/4,75/5,05	●

FAS-HNF 00 gehobelt ohne Endprofilierung	Nordische Fichte	24	121	111	4,20/5,10	CLASSIC – Picea
---	------------------	----	-----	-----	-----------	-----------------

RPR (Rundprofil)



RPR 00 gehobelt ohne Endprofilierung	Nordische Fichte	18,5	121	111	3,00-5,40	CLASSIC – Picea	
		18,5	146	136	3,00-5,40		
		27,5	146	136	4,20-5,10		
			13,5	121	111	4,20-5,10	X-TRA – Lignuline ¹⁰
			13,5	121	111	3,00-5,40	X-TRA – Lignuline ¹¹
			18,5	121	111	4,50/4,80/5,10	X-TRA – Lignuline ¹⁰

Vordach/Untersichtschalung

	Holzart	Stärke in mm	Profilbreite in mm	Deckbreite in mm	Längen in m	endlos	Oberflächenveredelung
RPR 00 gehobelt ohne Endprofilierung	Nordische Fichte	18,5	121	111	3,90/4,50/5,10		X-TRA – Lignuline ¹¹ X-TRA – Lignuline ²¹ X-TRA – Woodline ²¹
		18,5	146	136	4,50/5,10		X-TRA – Lignuline ¹¹
RPR 00 u5 fk gehobelt ohne Endprofilierung, Schatten- fuge 5 mm, Feder kurz	Nordische Fichte	15,5	121	113	3,90-5,40		X-TRA – Lignuline ¹¹
RPR-HNF 00 gehobelt ohne Endprofilierung	Nordische Fichte	24	121	111	4,20/5,10		CLASSIC – Picea

STA (Stabprofil)



STA 00 st gehobelt ohne Endprofilierung, Stab Sichtseite	Nordische Fichte	21	146	136	3,90/4,50/5,10		CLASSIC – Picea
---	------------------	----	-----	-----	----------------	--	-----------------

HNF (Nut und Kamm)



HNF 00 gehobelt ohne Endprofilierung	Nordische Fichte	19	96	88	3,00/3,60/4,20/4,80/5,40		CLASSIC – Picea
		21,5	146	136	3,90/4,50/5,10		
		24,5	111	101	3,00-5,40		

Fassadenzubehör

	Holzart	Stärke in mm	Profilbreite in mm	Längen in m	endlos	Oberflächenveredelung
--	---------	-----------------	-----------------------	----------------	--------	-----------------------

► Inneneckleisten

W1K



W1K 10 feingesägt	Nordische Fichte	28	28	4,50		CLASSIC – Piceon PREMIUM – Lignucolor ²²
----------------------------	------------------	----	----	------	--	--

W1R



W1R 00 uk gehobelt mit integrierter Unterkon- struktion	Nordische Fichte	94	94	3,00		CLASSIC – Picea
W1R 00 uk gl gehobelt mit integrierter Unterkon- struktion, verleimt	Nordische Fichte	118	118	3,00		CLASSIC – Picea

Fassadenzubehör

Holzart	Stärke in mm	Profilbreite in mm	Längen in m	endlos	Oberflächenveredelung
---------	--------------	--------------------	-------------	--------	-----------------------

► Außeneckleisten

W3F



W3F 10 | feingesägt

Nordische Fichte	36	72	4,50	CLASSIC – Piceon PREMIUM – Lignucolor ²²
------------------	----	----	------	--

W3R



W3R 00 uk | gehobelt
mit integrierter Unterkonstruktion

Nordische Fichte	94	94	3,00	CLASSIC – Picea
------------------	----	----	------	-----------------

► Winkelleisten

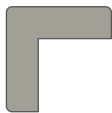
W4R



W4R 00 | gehobelt

Nordische Fichte	56	56	3,00	CLASSIC – Picea
Sibirische Lärche	56	56	3,00	CLASSIC – Larix

W3R



W3R 00 | gehobelt

Nordische Fichte	56	56	3,00	CLASSIC – Picea
Sibirische Lärche	56	56	4,00	CLASSIC – Larix

BEFESTIGUNG



Unteres
Einschubprofil

Material	Maße	VPE (Stück/Paket)
Aluminium	8 x 34	20

Holzart	Stärke in mm	Profilbreite in mm	Deckbreite in mm	Längen in m	endlos	Oberflächenveredelung
---------	-----------------	-----------------------	---------------------	----------------	--------	-----------------------

► Fensterladen

FAS-FAS



FAS-FAS 00 | gehobelt
ohne Endprofilierung

Nordische Fichte	21	96	88	2,40-5,40		CLASSIC – Picea
------------------	----	----	----	-----------	--	-----------------

FAS-FAS 00 vf | gehobelt
ohne Endprofilierung, versetzte
Nut + Feder Verbindung

Nordische Fichte	27,5	96	85	2,40/3,00/3,60-5,40		CLASSIC – Picea
------------------	------	----	----	---------------------	--	-----------------

STA-STA



STA-STA 00 | gehobelt
ohne Endprofilierung

Nordische Fichte	21	96	88	3,00/3,90-5,10	}	CLASSIC – Picea
	27,5	96	88	4,50/4,80		

► Glattkant

G4R



G4R 00 | gehobelt
ohne Endprofilierung

Sibirische Lärche	20,5	115		4,00	}	CLASSIC – Larix
	20,5	140		3,00/4,00/5,10		
	20,5	165		4,00		
	20,5	190		3,00/4,00/5,10		
Nordische Fichte	18,5	95		3,00-5,40	}	CLASSIC – Picea
	18	120		3,00-5,40		
	18	145		3,00-5,40		
	18	170		3,00-5,40		
	18	195		3,00-5,40		
	21,5	95		3,00/4,20-5,10		
	21	120		3,00/3,60/4,20-5,40		
	21	145		2,70-3,60/4,20-5,40		
	21	170		3,00/4,20-5,10		
	21	195		3,00/3,60/4,20-5,40		
	20,5	218		3,90-5,40		
	20,5	243		4,20/4,50/4,80/5,10/5,40		
	24	110		3,00-5,40		
	18	195		5,10		
21,5	95		5,10			
21	120		4,20-5,10			
21	145		4,20-5,10			
21	170		4,20-5,10			
21	195		4,20-5,10			
20,5	218		3,60			

G4R 10 | feingesägt
ohne Endprofilierung

Nordische Fichte	21,5	218		4,50	}	CLASSIC – Piceon PREMIUM – Lignucolor ²³
	21,5	140		4,00		
Sibirische Lärche	21,5	140		4,00	}	PREMIUM – Alpinicolor ¹⁰
	21,5	190		4,00		

Fassadenzubehör

Holzart	Stärke in mm	Profilbreite in mm	Längen in m	endlos	Oberflächenveredelung
---------	--------------	--------------------	-------------	--------	-----------------------

► Universal

K4K



K4K 00 | gehobelt

Nordische Fichte	19	45	2,70/3,00/3,60-5,10	CLASSIC – Picea
	27	45	2,70/4,20/5,10	

► Balkonbrett

G4R



G4R 00 | gehobelt
ohne Endprofilierung

Sibirische Lärche	26,5	140	4,00	CLASSIC – Larix
	26,5	190	5,10	
	44,5	140	4,00/5,10	
	44,5	190	4,00/5,10	
Nordische Fichte	27	145	2,70-5,40	CLASSIC – Picea
	27	195	3,00-5,40	
	39	145	3,00/4,20-5,10	

► Rahmen

R4R



R4R 00 | gehobelt
ohne Endprofilierung

Europ. Douglasie	44	68	3,60/4,20/4,80	CLASSIC – Douglas
Sibirische Lärche	44	44	4,00	CLASSIC – Larix
	44	68	3,00/4,00/5,10	
Nordische Fichte	27	27	2,40/2,70/4,80	CLASSIC – Picea
	27	45	2,40/2,70/4,80	
	27	57	2,40/2,70/4,50/4,80	
	39	39	2,40/2,70/4,80	
	39	57	2,40/2,70/4,80	
	39	90	2,40/2,70/4,80	
	45	45	2,40/2,70/4,80	
	45	70	2,40/2,70/4,80	
	57	57	2,40/2,70/4,80	
	58	80	2,40/2,70/4,80	
	58	90	4,80	
	70	70	2,40/2,70/4,20/4,80	
	70	90	2,70-3,00/4,50-5,10	
	90	90	2,40-3,00/4,50-5,40	

MONTAGEHINWEISE.

Auf Erfahrung bauen – meisterhaft montieren.



Wandaufbau der Holzskelettbauweise.



Wandaufbau der Massivbauweise.

Sowohl im Holzbau als auch im Massivbau werden unsere Fassaden als vorgehängte, hinterlüftete Schalung eingesetzt. Diese hat den entscheidenden Vorteil, dass durch zwei wasserableitende Ebenen eine wesentlich höhere Sicherheit einer trockenen Dämmebene gegeben ist. Nur eine trockene Dämmung kann ihre Funktion erfüllen.

Die Abbildung oben links zeigt den Wandaufbau der Holzskelettbauweise. Fassadenbekleidungen aus Vollholzprofilen in Verbindung mit hochwärmedämmenden Materialien ermöglichen, dass die Außenwand des Holzhauses im Vergleich zur Massivbauweise bei gleichem U-Wert dünner ausgelegt werden kann. Insbesondere bei der Gebäuderenovierung werden Holzfassaden häufig an massiven Wänden montiert, wie links dargestellt. Sie können Mängel, wie eine geringe Wärmedämmung, rissige und schadhafte Putzfassaden oder fehlende Frostbeständigkeit verdecken.

Ein nicht geringer Teil der entstehenden Renovierungskosten kann durch Heizkosteneinsparungen aufgefangen werden.

Folgende Punkte sind in Ergänzung zu den einschlägigen gesetzlichen und behördlichen Bestimmungen, den anerkannten Regeln der Technik (u.a. VOB, DIN 18334, DIN 18516-1, Fachregeln des Zimmerhandwerks, Außenwandbekleidungen aus Holz und Holzwerkstoffen des BDZ) zu beachten.

Montagehinweise am Beispiel waagrecht verlegter Profile.

1. Lagerung und Transport

Die Profile sind grundsätzlich trocken zu lagern und zu transportieren.

2. Zwischenlagerung

Nach dem Auspacken der Profilhölzer muss das Vlies während der Zwischenlagerung zwischen den Hölzern verbleiben, ansonsten kann es insbesondere in der warmen Jahreszeit zu Verblockungen kommen, da der Wasserlack thermoplastisch ist.

3. Qualitätskontrolle

Profile, die qualitativ bemängelt werden, dürfen nicht montiert werden.

4. Unterkonstruktion

Die Unterkonstruktion muss den einschlägigen Bestimmungen entsprechen bei max. 20 % Holzfeuchte.

Der maximale Abstand der Unterkonstruktionsleisten beträgt 600 mm.

5. Hinterlüftung

Die Hinterlüftungsebene von 20 mm muss durchgehend gewährleistet sein. Die Be- und Entlüftungsöffnungen müssen ebenso durchgehend 20 mm breit sein.

6. Montage

Fassadenprofile waagrecht verlegen, die Feder muss nach oben zeigen. Das unterste Brett mit der Anfangsklammer unten befestigen und oben verdeckt klammern oder schrauben.

7. Befestigung

Fassadenprofile müssen mit geeigneten Schrauben, Nägeln oder Klammern aus Edelstahl befestigt werden. Schrauben, Klammern oder Nägel müssen 2,5 mal so lang sein, wie die Brettstärke. Die Befestigung erfolgt entlang der Ausfräsung an der Sichtseite und wird dann von dem nachfolgenden Brett überdeckt. Schraube leicht schräg nach unten durch das volle Holz führen.

8. Fugenausbildung

Es dürfen an der Fassade keine „Kapillarfugen“ entstehen, d. h. keine Fugen kleiner 10 mm.

9. Schnittkantenbehandlung

Alle Schnitt- und Hirnholzkanten müssen 2-fach, bei ausreichender Zwischentrocknung, mit Holzfarbe nachgestrichen werden. Bei einer Inneneckausbildung genügt ein einfacher aber satter Anstrich mit Holzfarbe.

10. Spritzwasserschutz

Der Spritzwasserschutz von 30 cm muss gemäß den einschlägigen Bestimmungen eingehalten werden.

11. Oberfläche

Beschädigungen der Oberfläche müssen sofort angeschliffen und 2-fach mit Holzfarbe nachgestrichen werden. Auf ausreichende Zwischentrocknung ist zu achten.



01 KSP 10 hf



02 CHR 10 hf



03 CUB 10 hf

Die Profile werden verdeckt durch die Nagelfuge montiert. Sie können geschraubt, genagelt oder geklammert werden. Diese Verlegehinweise beziehen sich auf KSP, CHR und CUB mit werkseitiger Oberflächenveredelung. Für andere Profile und im System Pinufix sind Abweichungen bei der Montage zu beachten.

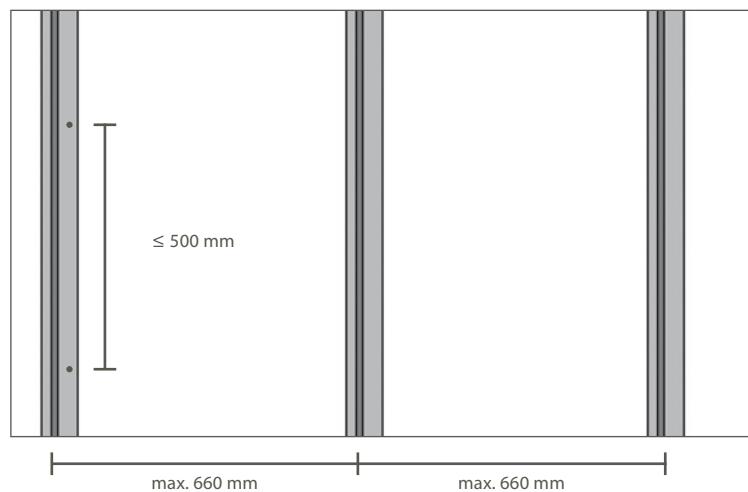
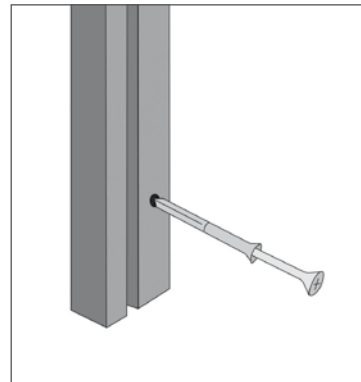
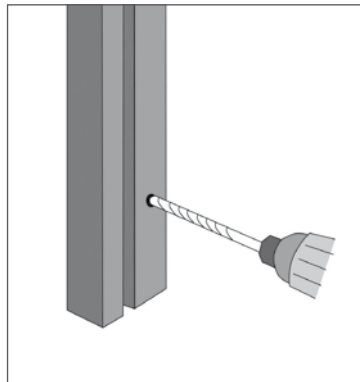
PINUFIX

Einfache Montage mit System.

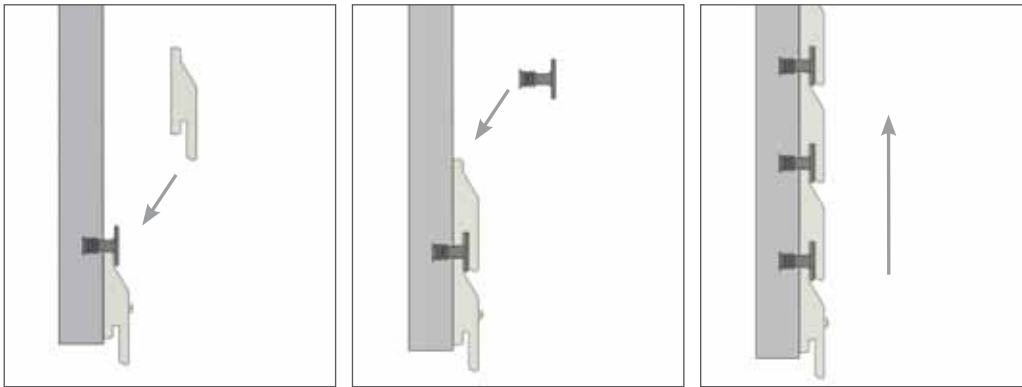
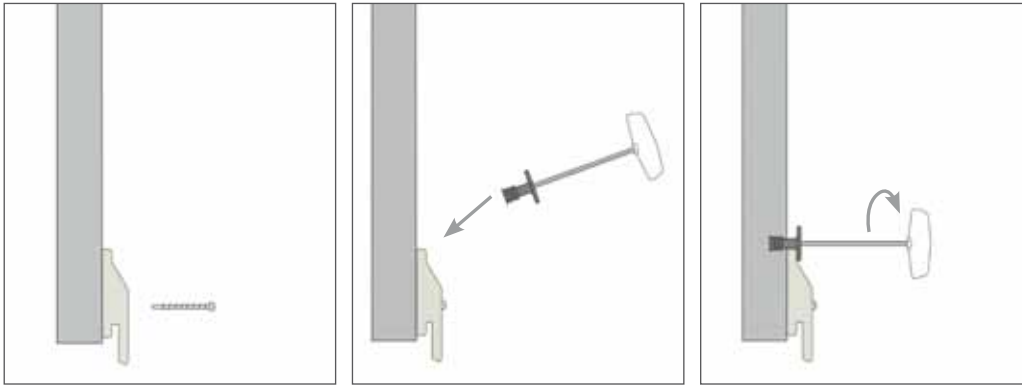
Die Befestigung der schwebenden Fassade gelingt leicht, schnell und hochpräzise. Die Unterkonstruktion vorbohren und befestigen. Erstes Profilholz ausloten und verschrauben. Montageclips ansetzen und in einer einzigen 90°-Drehung mit einem Sechskantschlüssel festziehen. Die Gewinde der Clips schneiden sich in die Unterkonstruktion und garantieren festen Halt ohne die Profilloberflächen zu verletzen.

Für das Anbringen aller weiteren Profile dienen die Montageclips nun als Abstandhalter. Für eine rasche und dabei absolut geradlinige Verlegung. Die geniale Einfachheit der Montage ohne Schrauben oder Klammern reduziert zum Beispiel bei Pinufix B die Arbeitskosten um 20 bis 30 Prozent.

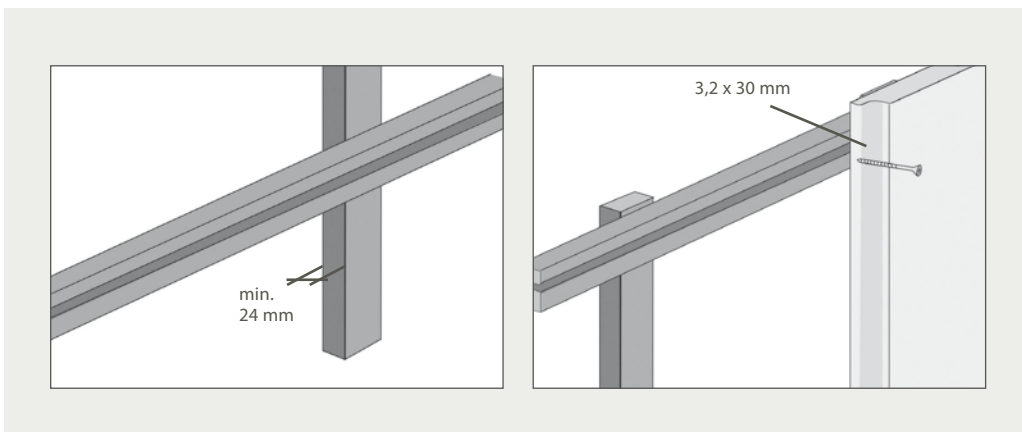
Nutzen Sie ausschließlich die für Pinufix konzipierte Unterkonstruktion R4R 00 N. Für die Befestigung der Unterkonstruktion sollten die Rahmen vorgebohrt werden.



Montage



Beachten Sie bei der senkrechten Verlegung:



**GHZ & EHZ
ZUSAMMEN
SIND WIR
STARK!**



**Lieferstark durch perfekten
Logistikservice**
und über 100.000 qm
Gesamtbetriebsfläche
in Cham & Neumarkt.



GEBHARDT HOLZ-ZENTRUM GMBH
Thiersteiner Straße 9 | 93413 Cham-Altenmarkt
Tel.: +49. 9971 - 881 0 | Fax: +49. 9971 - 881 111
info@ghz-cham.de
www.ghz-cham.de



EHMANN HOLZ-ZENTRUM GMBH
Goldschmidtstraße 26 | 92318 Neumarkt/Opf.
Tel.: +49. 9181 - 2975 0 | Fax: +49. 9181 - 2975 43
info@ehz-neumarkt.de
www.ehz-neumarkt.de