

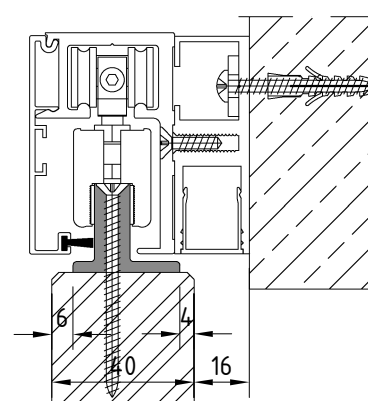
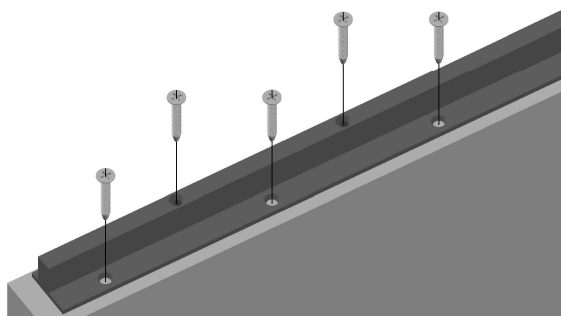
→ T-Profil Montage-Varianten

A T-Profil aufgesetzt Wand-, Decken-Montage



T-Profil wird auf
der Türbreite vermittelt

Länge des T-Profiles:
Türbreite - 26 mm

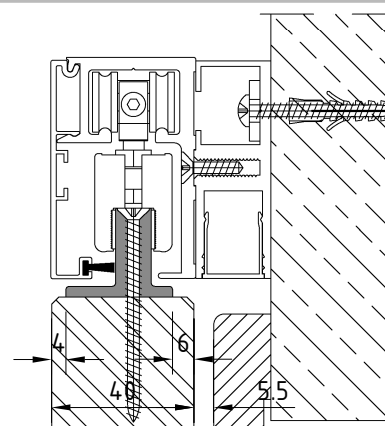
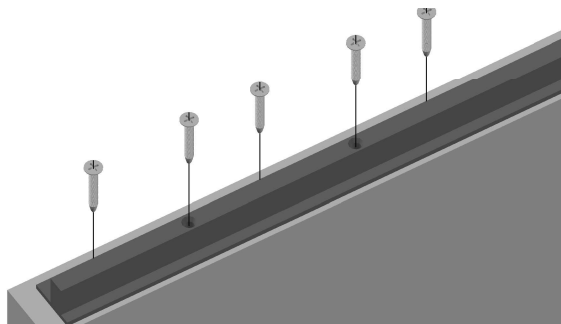


B T-Profil aufgesetzt Zargen-, Sturz-/Zwischen-Wand, Glas-Montage



T-Profil wird auf
der Türbreite vermittelt

Länge des T-Profiles:
Türbreite - 26 mm

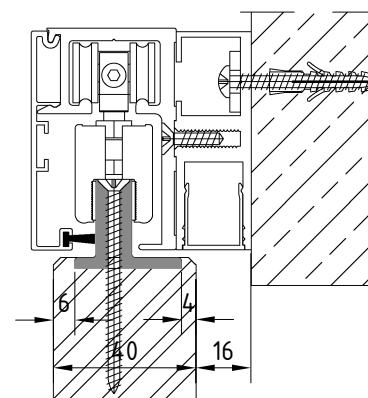
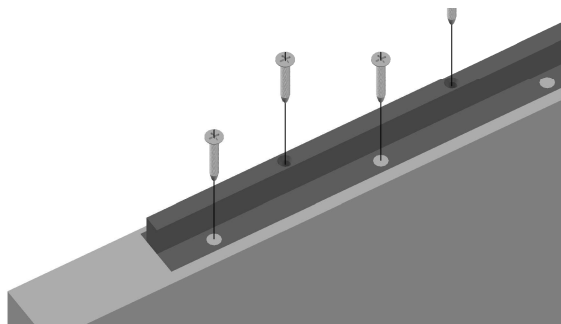


C T-Profil eingelassen Wand-, Decken-Montage



T-Profil wird auf
der Türbreite vermittelt

Länge des T-Profiles:
Türbreite - 156 mm

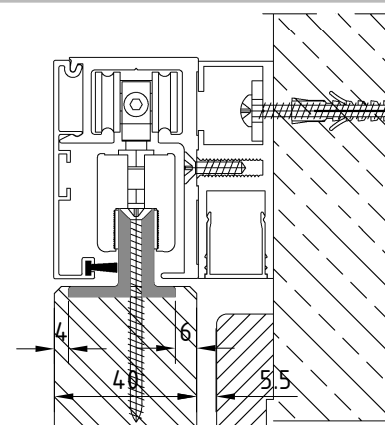
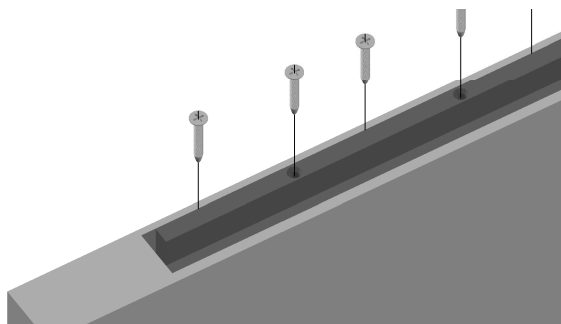


D T-Profil eingelassen Zargen-, Sturz-/Zwischen-Wand, Glas-Montage



T-Profil wird auf
der Türbreite vermittelt

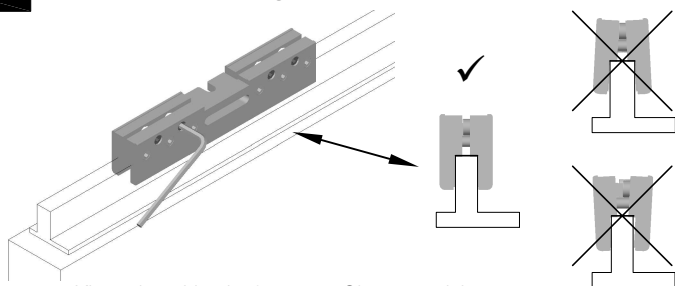
Länge des T-Profiles:
Türbreite - 156 mm



Holztür-Montage Zusatzblatt Seite 2

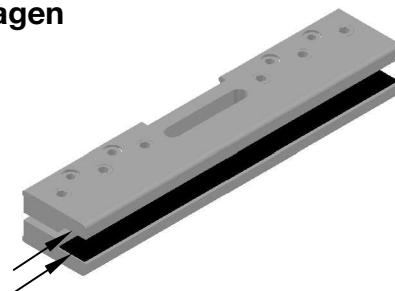
A & B T-Profil aufgesetzt Montage Klemmbeschlag

1 Klemmbeschlag auf T-Profil anpassen



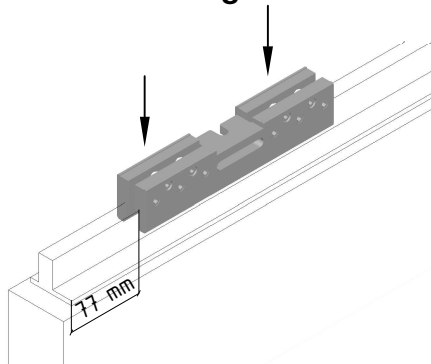
Klemmbeschlag ist für 8 mm Glas vorgerichtet
Einstellung für das T-Profil über die 4 Distanzschrauben,
der Klemmbeschlag muss parallel zum T-Profil stehen

2 Optional: Kleber auf die Klemmflächen auftragen

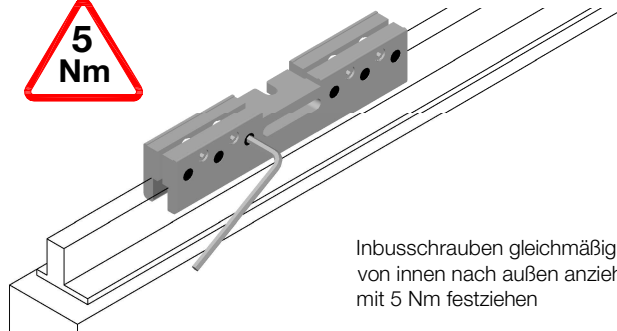


nur bei einem Türgewicht über 60 kg erforderlich,
in diesem Fall finden Sie den Kleber beim Zubehör

3 Klemmbeschlag aufstecken



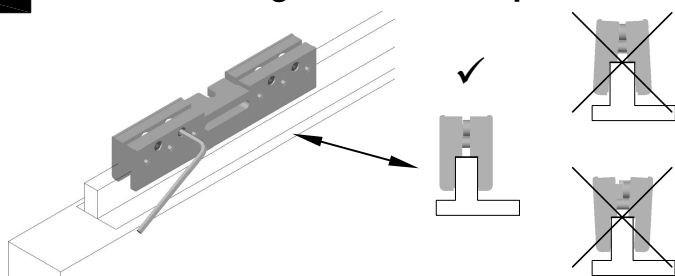
4 Klemmbeschlag mit 5 Nm befestigen



Inbusschrauben gleichmäßig
von innen nach außen anziehen,
mit 5 Nm festziehen

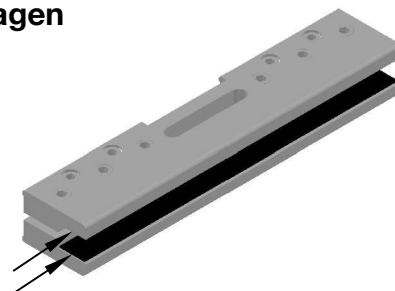
C & D T-Profil eingelassen Montage Klemmbeschlag

1 Klemmbeschlag auf T-Profil anpassen



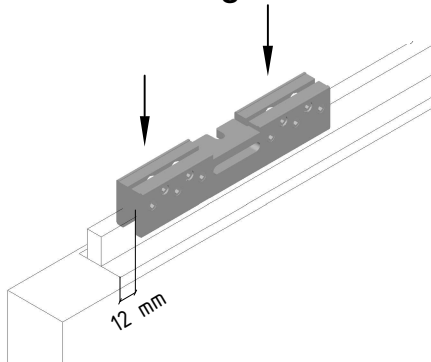
Klemmbeschlag ist für 8 mm Glas vorgerichtet
Einstellung für das T-Profil über die 4 Distanzschrauben,
der Klemmbeschlag muss parallel zum T-Profil stehen

2 Optional: Kleber auf die Klemmflächen auftragen

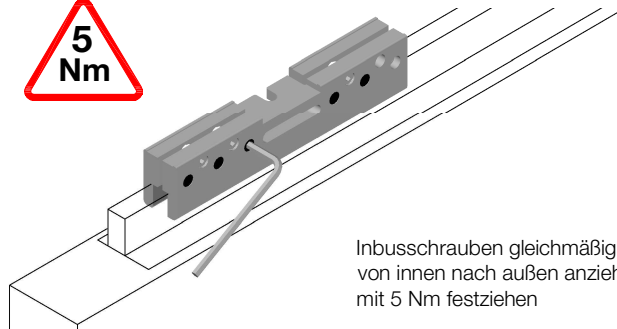


nur bei einem Türgewicht über 60 kg erforderlich,
in diesem Fall finden Sie den Kleber beim Zubehör

3 Klemmbeschlag aufstecken



4 Klemmbeschlag mit 5 Nm befestigen



Inbusschrauben gleichmäßig
von innen nach außen anziehen,
mit 5 Nm festziehen