

licht & harmonie.
alumiimpulse



GLAS ANLAGEN

www.licht-harmonie.de

licht & harmonie.

aluminimpulse

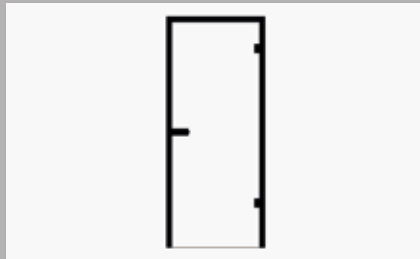


GLASANLAGEN

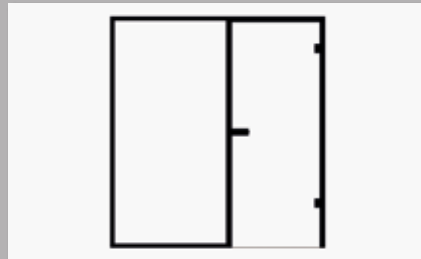
Mit Blockzargen und Drehtüren

licht & harmonie.

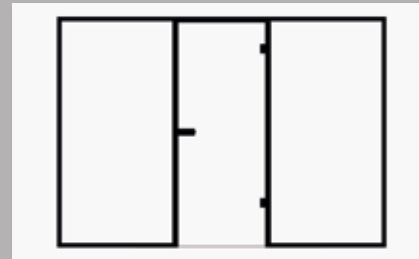
aluminimpulse



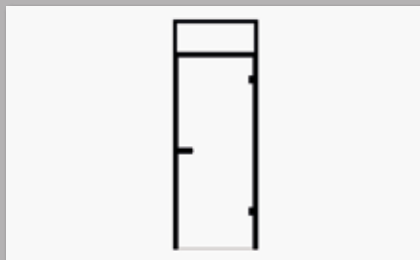
1-flg.



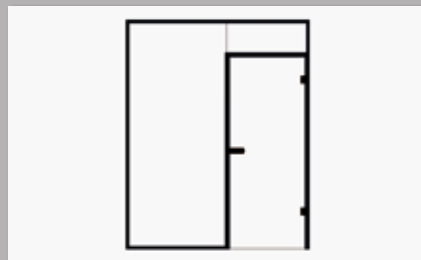
1-flg. mit 1 Seitenteil



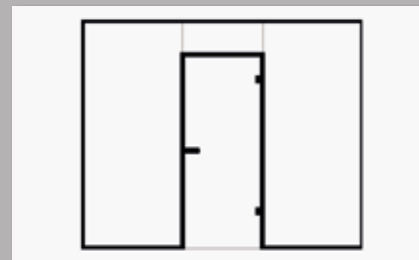
1-flg. mit 2 Seitenteilen



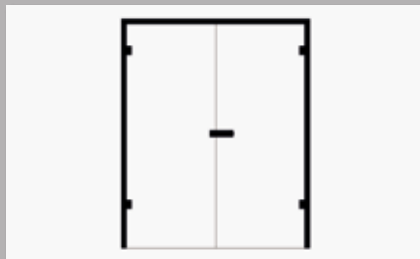
1-flg. mit 1 Oberlicht



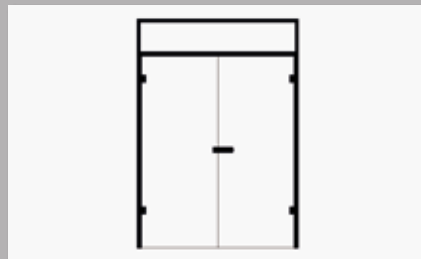
1-flg. mit 1 Seitenteil und 1 Oberlicht



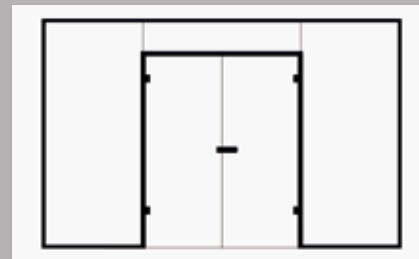
1-flg. mit 2 Seitenteilen und 1 Oberlicht



2-flg.

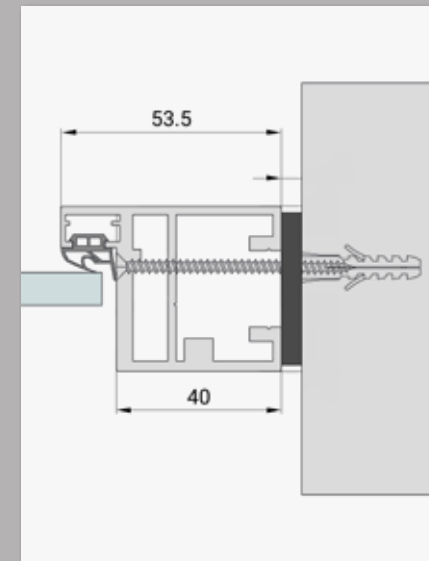


2-flg. mit 1 Oberlicht

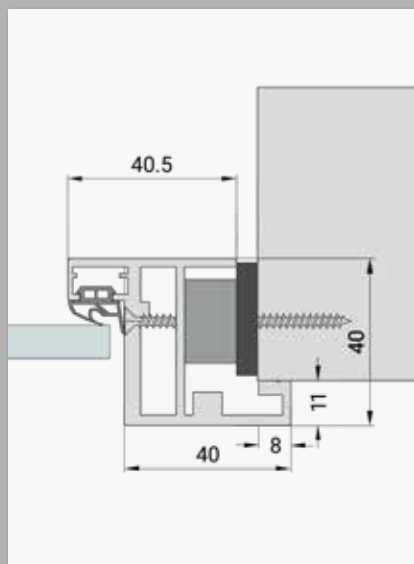


2-flg. mit 2 Seitenteilen und 1 Oberlicht

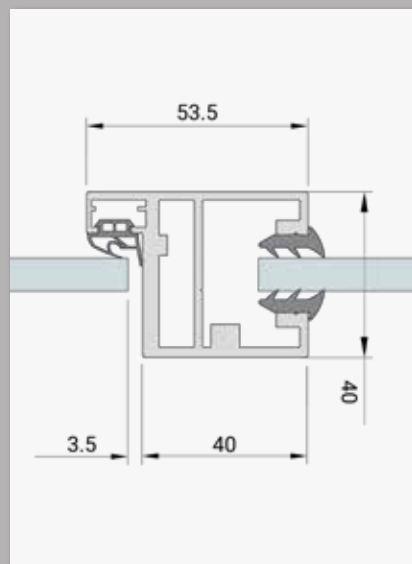
Zwischen-Wand-Montage



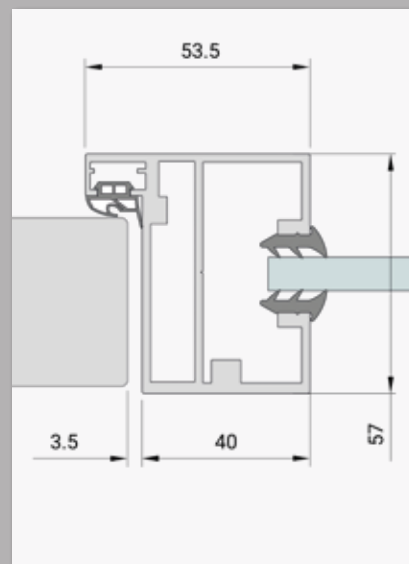
TYPENÜBERSICHT

Eck-Montage**Zwischen-Wand-Montage**

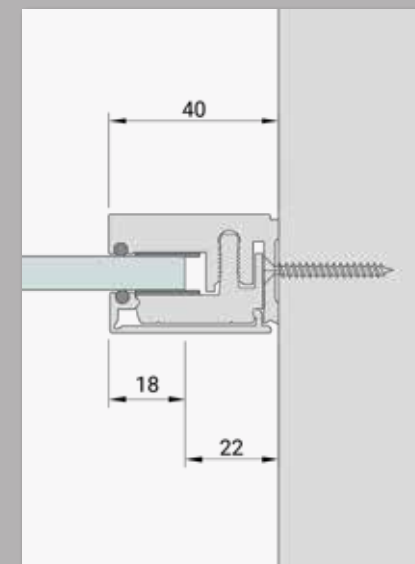
Glastür mit Seitenteil/Oberlicht

**Zwischen-Wand-Montage**

stumpfe Holztür m. Seitenteil/Oberlicht

**Wandanschluss-Profil**

(WA-Profil)



licht & harmonie.

alumin impulse

OBERFLÄCHEN VARIANTEN

Alle fünf Oberflächenvarianten sind detailliert auf die Zargen, Beschläge und das gesamte weitere Zubehör von alumin impulse abgestimmt.

Perfekt ist auch die Abstimmung der Oberflächenvarianten von alumin impulse auf die Tvin 2.0 Schiebetürsysteme und die weiteren Glastürbeschläge von licht & harmonie.

ähnl. Edelstahl matt

Weiß ähnl. RAL 9016

F1 Aluminium

Anthrazit 703

Schwarz ähnl. RAL 9005

7



8

- Wandöffnung: 1500 x 2500 mm
- Türmaße: 834 x 2097 mm
- Ausführung: 1-flg. mit 1 Seitenteil und 1 Oberlicht
Blockzarge und WA-Profil Schwarz
ähnl. RAL 9005
- Beschlag: alumin impulse
ähnl. Edelstahl matt
- Drücker: L-Form Edelstahl matt
- Glasdesign: Dante, Motiv matt | Fläche klar
- Seitenteil: Float hell
- Oberlicht: Float hell

(Angaben zum Bild links)



Glasdesign: Leto, Motiv klar, Fläche matt | Seitenteil: Leto, Motiv klar, Fläche matt | Oberlicht: Fläche matt
Blockzarge, Beschläge und WA-Profil: ähnl. Edelstahl matt

**ALUMINIUM-BLOCKZARGEN SIND
AUCH FEUCHTRAUMGEEIGNET**

licht e harmonie.

alumin impulse



Glasdesign: Atos, Streifen klar, Fläche matt | Oberlicht: Fläche matt
Blockzarge, Beschläge und WA-Profil: ähnl. Edelstahl matt

Wandöffnung: 1000 x 2500 mm

Ausführung: 1-flg. mit 1 Oberlicht,
Blockzarge und WA-Profil
Schwarz ähnl. RAL 9005

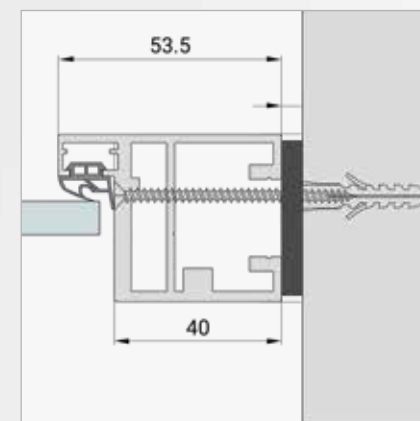
Beschlag: alumin impulse
Schwarz ähnl. RAL 9005

Drücker: L-Form
Schwarz ähnl. RAL 9005

Glasdesign: Nosta, Motiv klar | Fläche matt

Oberlicht: Nosta, Motiv klar | Fläche matt

(Angaben zum Bild rechts)

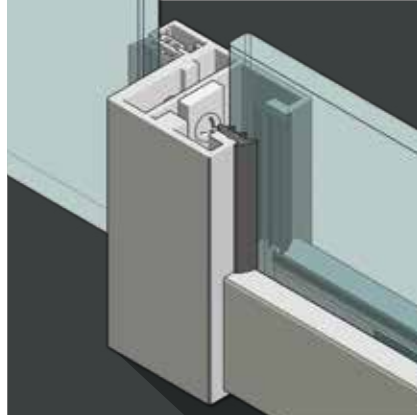
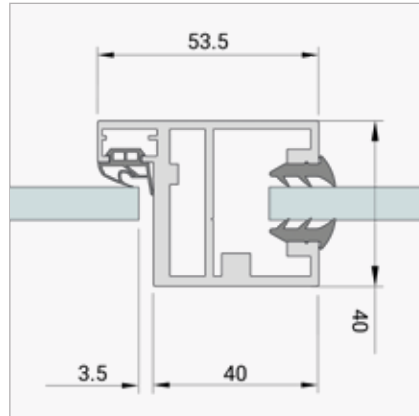


DURCHGANG ZUM
WOHNBEREICH



licht e harmonie.

alumin impulse



Zwischen-Wand-Montage mit Seitenteil

RÄUME TRENNEN UND TIEFENWIRKUNG ERHALTEN

Wandöffnung: 6000 x 2500 mm

Türmaße: 2 x 834 x 2097 mm

Ausführung: 2-flg. mit 5 Seitenteilen und
1 Oberlicht, Blockzarge und
WA-Profil ähnl. Edelstahl matt

Beschlag: alumin impulse
ähnl. Edelstahl matt

Drücker: L-Form
Edelstahl matt

Glasdesign: Culinaria, Motiv weiß | Fläche klar

Seitenteile: Individuelles Design,
Motiv matt | Fläche klar

Oberlicht: Float hell

14



- Wandöffnung: 2600 x 2500 mm
- Türmaße: 959 x 2097 mm
- Ausführung: 1-flg. mit 2 Seitenteilen und 1 Oberlicht, Blockzarge und WA-Profil ähnl. Edelstahl matt
- Beschlag: aluminimpulse
ähnl. Edelstahl matt
- Drücker: L-Form
Edelstahl matt
- Glasdesign: Float hell

(Angaben zum Bild links)

GANZGLASANLAGE ALS WINDFANG-ELEMENT



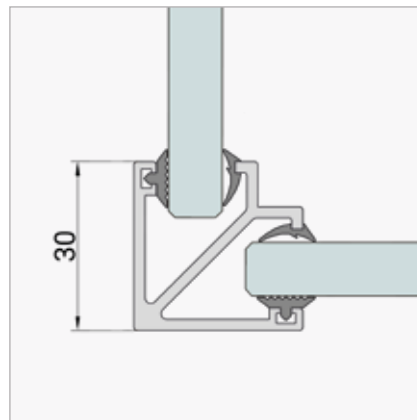
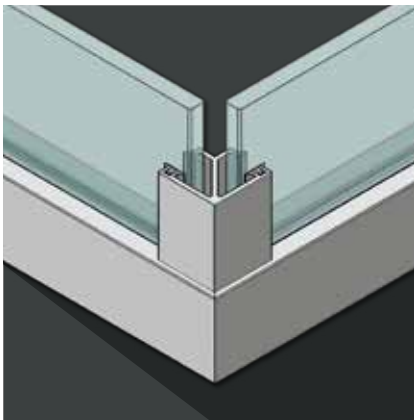
Blockzarge und WA-Profil: Weiß ähnl. RAL 9016
Holztürdesign: HGM Echtlack Weiß RAL 9016,
mit verdeckt liegendem Holztürband VB80
Seitenteile und Oberlicht: Float hell

HGM Echtlack
Weiß RAL 9016



16

NEUE RÄUME SCHAFFEN MIT NATÜRLICHEM TAGESLICHT



Eck-Verbindung der Seitenteile

Anspruchsvolle Rauntrenn-Lösungen

Neben den gängigsten Lösungen mit Drehtüren, Schiebetüren und Pendeltüren bietet licht & harmonie Ihnen auch die gesamte Bandbreite an Ganzglas-Lösungen an.

Dabei spielt es keine Rolle, ob Sie ein Windfang-Element für zu Hause, komplette Rauntrenn-Lösungen für ein Großraumbüro oder eine spezielle Raumlösung für die Praxis benötigen – wir setzen für Sie auch komplexe „Über-Eck-Lösungen“ um und finden für jede Einbausituation die beste Lösung. Wir fertigen alle Glaselemente auch im Sondermaß an – selbstverständlich auf den Millimeter genau.

licht e harmonie.

aluminimpulse



Glasdesign: Klarglas Classic White | Blockzarge und WA-Profil: Schwarz ähnl. RAL 9005
Beschlüge: ähnl. Edelstahl matt

RAUMTRENN-LÖSUNGEN MIT DACHSCHRÄGEN

Wandöffnung: 4200 x 2500 / 3500 mm
mit Dachschräge

Türmaße: 834 x 2097 mm

Ausführung: 1-flg. mit 4 Seitenteilen und
1 Oberlicht, Blockzarge und
WA-Profil F1 Aluminium

Beschlag: alumin impulse
F1 Aluminium

Drücker: L-Form
F1 Aluminium

Glasdesign: Stream Typ 2,
Motiv matt | Fläche klar

Seitenteile: Links: Float hell | rechts: Fläche matt

Oberlicht: Individuelles Design,
Motiv matt | Fläche klar

(Angaben zum Bild rechts)



OFFICE-LÖSUNGEN FÜR EIN TRANSPARENTES MITEINANDER

Modernes Arbeitsumfeld mit großer Transparenz. Mit der aluminimpulse Aluminium-Blockzarge bieten wir die Möglichkeit, die besonderen und anspruchsvollen Anforderungen der modernen Arbeitswelt auch technisch umzusetzen.

Mit den Objektbeschlägen von licht & harmonie ist eine lange Lebensdauer garantiert.

20



Square Office Schlosskasten

ähnl. Edelstahl matt

Gepürfte Qualität von comfortplus Office Beschlagsets

- nach DIN EN 12209 (Klasse 3) für den Einsatz in öffentlichen Gebäuden
- nach DIN EN 1670 besonders geeignet für den Einsatz in Feuchträumen





Lichtdurchflutete Arbeitsräume durch Ganzglasanlagen.



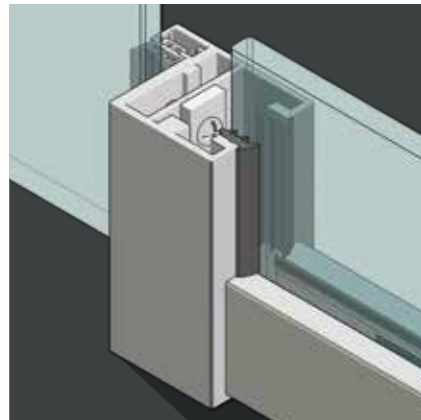
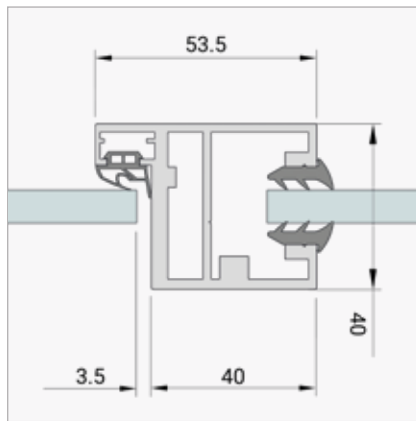
Wandöffnung:	4000 x 2500 mm
Türmaße:	2 x 834 x 2097 mm
Ausführung:	2-flg. mit 3 Seitenteilen und 1 Oberlicht, Blockzarge und WA-Profil Weiß ähnl. RAL 9016
Beschlag:	alumin impulse ähnl. Edelstahl matt
Drücker:	L-Form Edelstahl matt
Glasdesign:	Skyline Berlin, Motiv matt Fläche klar
Seitenteile:	Individuelles Design zu Skyline Berlin, Motiv matt Fläche klar
Oberlicht:	Float hell

(Angaben zum Bild links)



Glasdesign: Skyline Berlin, Motiv klar, Fläche matt
Seitenteile: individuelles Motiv zu Skyline Berlin | Oberlicht: Fläche matt
Blockzarge und WA-Profil: Anthrazit 703 | Beschläge: ähnl. Edelstahl matt

MODERNE BÜRO-LÖSUNGEN MIT
NATÜRLICHEM TAGESLICHT



Zwischen-Wand-Montage mit Seitenteil

BESPRECHUNGSRÄUME BLICKDICHT UND HELL

Eine flächig satinierte Tür erreicht noch 70 bis 80 Prozent der Lichtausbeute einer klaren Tür.

Wandöffnung: 3500 x 2500 mm
Türmaße: 2 x 834 x 2097 mm
Ausführung: 2-flg. mit 2 Seitenteilen und 1 Oberlicht, Blockzarge und WA-Profil Schwarz ähnl. RAL 9005

Beschlag: alumin impulse
ähnl. Edelstahl matt

Drücker: L-Form
Edelstahl matt

Glasdesign: Tür links: Besprechung,
Motiv klar | Fläche matt
Tür rechts: Fläche matt

Seitenteile: Fläche matt

Oberlicht: Fläche matt

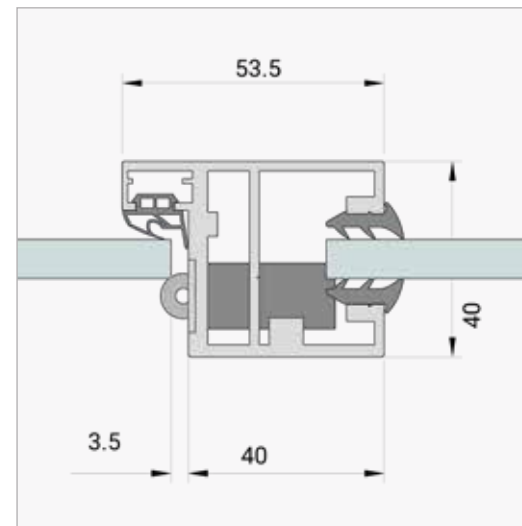




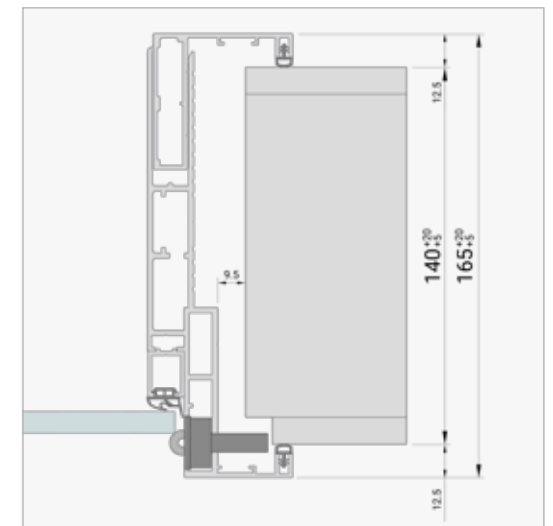
Wandöffnung:	links 2500 x 2500 mm
Türmaß:	834 x 2097 mm
Ausführung:	1-flg. mit 2 Seitenteilen und 1 Oberlicht, Blockzarge und WA-Profil ähnl. Edelstahl matt
Bänder:	alumin impulse ähnl. Edelstahl matt
Griffstange:	G 700 eckig/schmal Edelstahl matt
Glasdesign:	Lava Grey

Wandöffnung:	rechts 885 x 2135 mm
Türmaß:	834 x 2097 mm
Ausführung:	1-flg. alumin impulse Umfassungszarge ähnl. Edelstahl matt
Bänder:	alumin impulse ähnl. Edelstahl matt
Griffstange:	G 700 eckig/schmal Edelstahl matt
Glasdesign:	Lava Grey

KOMBINATION AUS BLOCKZARGE UND UMFASSUNGSZARGE



Blockzarge (linke Tür) mit Rollenschnäpper



alumin impulse Umfassungszarge (rechte Tür)
mit Rollenschnäpper

Die Blockzarge und die Umfassungszarge von alumin impulse lassen sich optimal miteinander kombinieren. Durch die identischen Oberflächen und Beschläge sind diese perfekt aufeinander abgestimmt. Viele technische Varianten, wie hier eine Drehtür mit Griffstange, können durch einen Rollenschnäpper sowohl in der Blockzarge als auch in der Umfassungszarge umgesetzt werden.

licht e harmonie.

alumiimpulse



Ausführungen Square und Impuls Studio



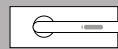
Ausführung unverschließbar



Ausführung Buntbart



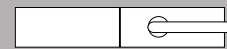
Profilzylinder vorgerichtet



WC-Ausführung Drücker vorne



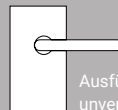
2-flg. Ausführung kurzer Gegenkasten



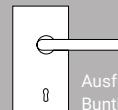
2-flg. Ausführung langer Gegenkasten



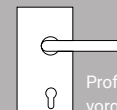
Ausführungen Square und Impuls Office



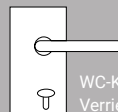
Ausführung unverschließbar



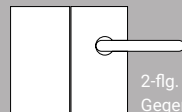
Ausführung Buntbart



Profilzylinder vorgerichtet

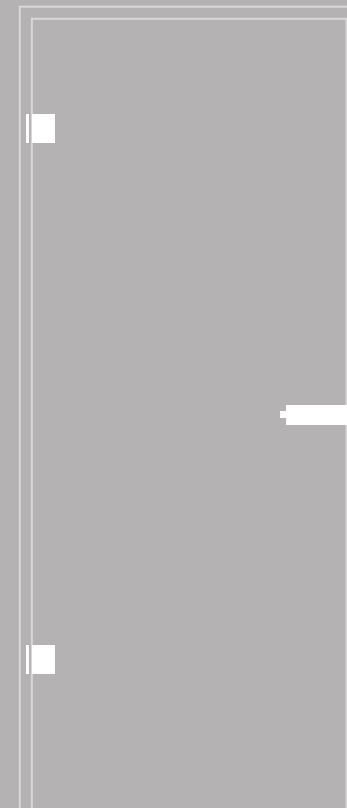


WC-Knauf-Verriegelung



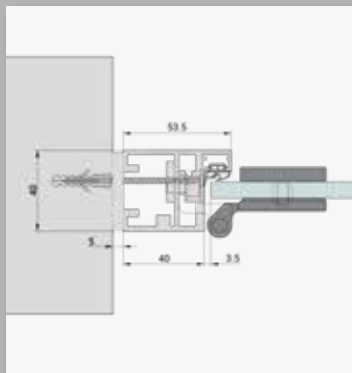
2-flg. Ausführung Gegenkasten

Drehtüren für Studio/Office
oder Office/Office Bohrungen

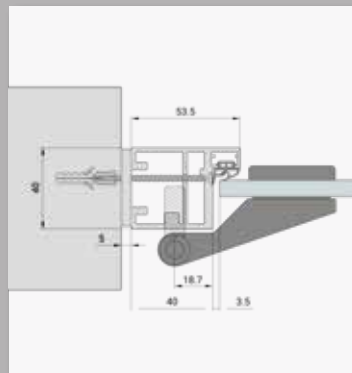


SCHLOSSKÄSTEN & BÄNDER

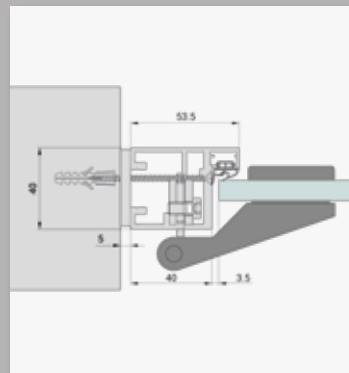
Band alumin impulse



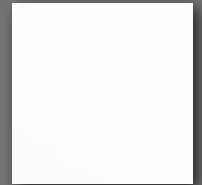
Band Office



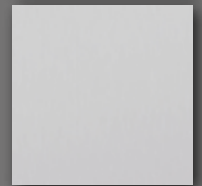
Band Office für VX Bandaufnahme



Weiß ähnl.
RAL 9016



F1
Aluminium



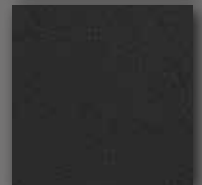
ähnl.
Edelstahl matt



Anthrazit
703



Schwarz ähnl.
RAL 9005



licht & harmonie.

aluminimpulse

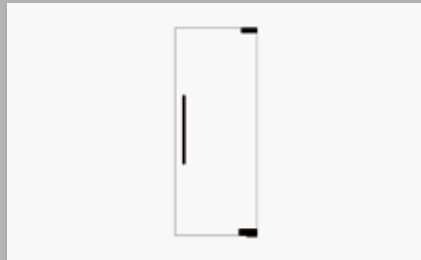


GLASANLAGEN

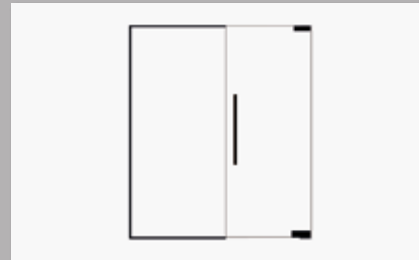
Mit Drehtüren, Pendeltüren und mit Eckbeschlägen ohne Zarge

licht & harmonie.

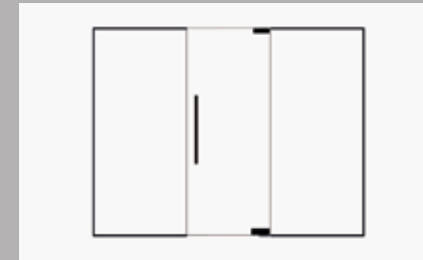
aluminimpulse



1-flg.



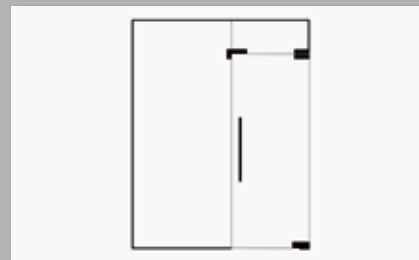
1-flg. mit 1 Seitenteil



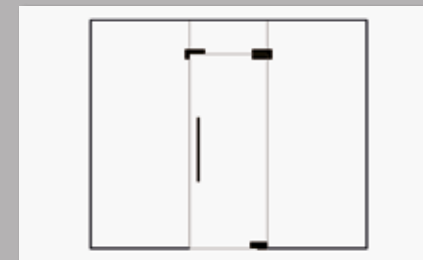
1-flg. mit 2 Seitenteilen



1-flg. mit 1 Oberlicht



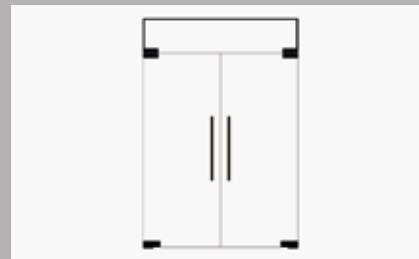
1-flg. mit 1 Seitenteil und 1 Oberlicht



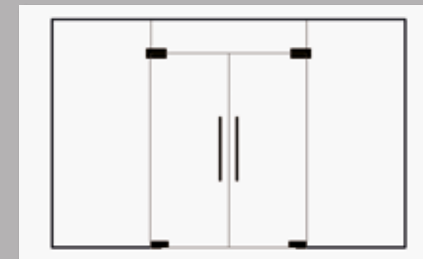
1-flg. mit 2 Seitenteilen und 1 Oberlicht



2-flg.



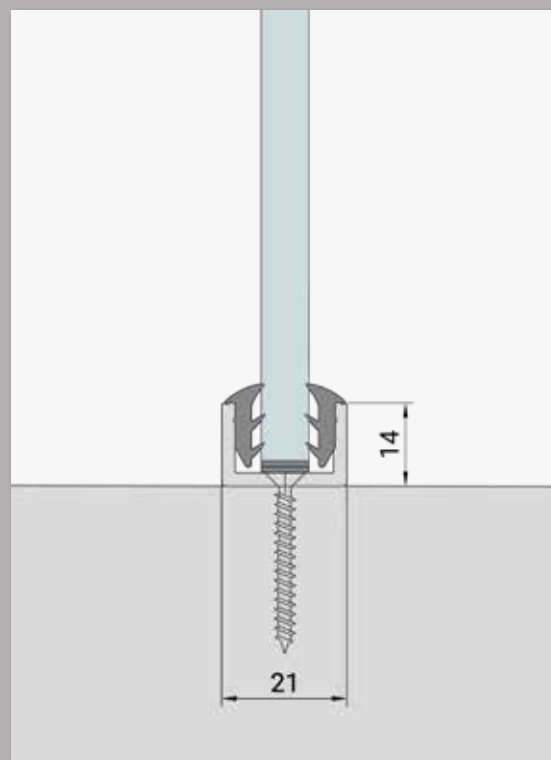
2-flg. mit 1 Oberlicht



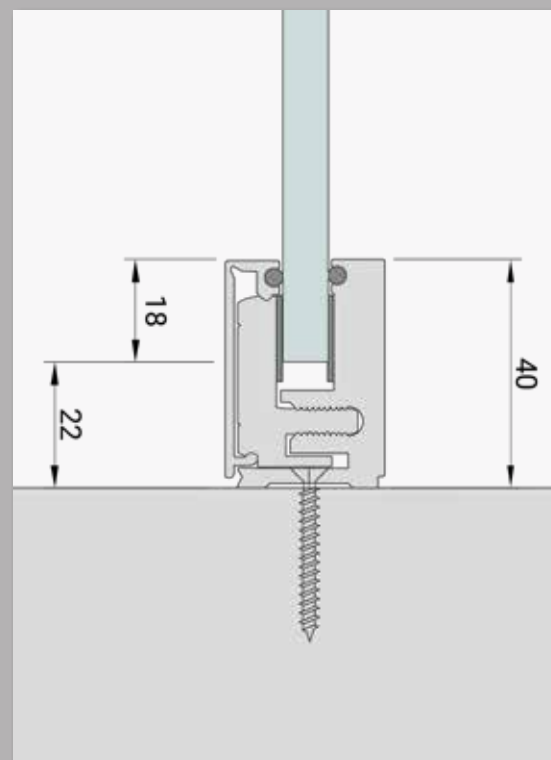
2-flg. mit 2 Seitenteilen und 1 Oberlicht

TYPENÜBERSICHT

U-Profil-Montage



Wandanschluss-Profil (WA-Profil)



MONTAGEMÖGLICHKEITEN

FÜR SEITENTEIL UND OBERLICHT

TECHNISCHE FINESSE TRIFFT MODERNES DESIGN

Pendeltür-Eckbeschlag

Bei dem Pendeltür-Eckbeschlag ist die gesamte Schließ- und Pendelfunktion in dem dezent gestalteten Beschlag integriert. Im Gegensatz zu herkömmlichen Bodentürschließern ist hier eine Bodenausnehmung nicht erforderlich.

Die Montage erfolgt durch einfaches Aufschrauben der Bodenplatte mit einer maximalen Bohrtiefe von 40 mm. Die variable Schließgeschwindigkeit und die Nulllage lassen sich stufenlos einstellen.

34

Wandöffnung:	2000 x 2500 mm
Ausführung:	2-flg. mit 1 Oberlicht Oberlichtbefestigung mit U-Profil
Beschlag:	Pendeltür-Eckbeschlag mit Eckbeschlägen Schwarz ähnl. RAL 9005
Griffstange:	G 700 eckig/schmal Schwarz ähnl. RAL 9005
Glasdesign:	linesPlus Typ 10 Schwarz ähnl. RAL 9005 auf Float hell
Oberlicht:	linesPlus Schwarz ähnl. RAL 9005 auf Float hell





36



Avia quer
Classic White

Wandöffnung: 1500 x 2500 mm

Ausführung: 1-flg. mit 1 Seitenteil
Seitenteilbefestigung
mit U-Profil

Beschlag: Pendeltür-Eckbeschlag mit
Eckbeschlägen
ähnl. Edelstahl matt

Griffstange: G 700 eckig/schmal
Edelstahl matt

Glasdesign: Avia quer Classic White

Seitenteil: Avia quer Classic White

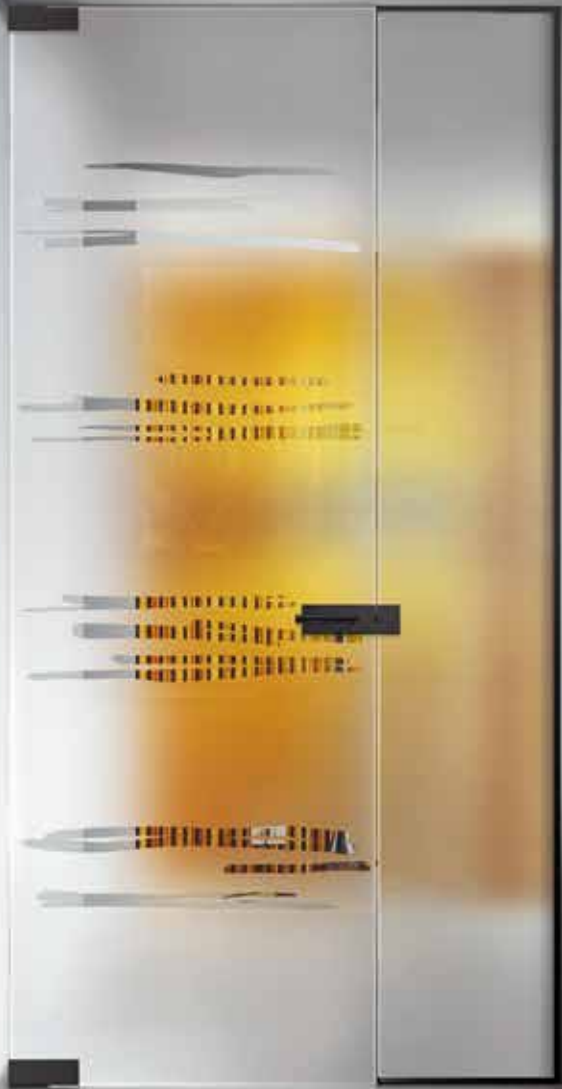
(Angaben zum Bild links)



Variante mit WA-Profil

Glasdesign: Klarglas Classic White
WA-Profil und Beschläge:
ähnl. Edelstahl matt

MEHR LICHT – MEHR LEBEN
PENDELTÜREN OHNE ZARGEN



38



- Wandöffnung: 1500 x 2500 mm
- Ausführung: 1-flg. mit 1 Seitenteil
Seitenteilbefestigung
mit U-Profil
- Beschlag: Drehtür-Eckbeschläge
Schwarz ähnl. RAL 9005
Schloss Studio Impuls mit
kurzem Gegenkasten
Schwarz ähnl. RAL 9005
- Drücker: L-Form
Schwarz ähnl. RAL 9005
- Glasdesign: Gemini, Motiv klar | Fläche matt
- Seitenteil: Fläche matt

KOMPLETT OHNE ZARGE RAUMHOHE GLASTÜREN

Drehtür-Eckbeschlag

Bei dem Drehtür-Eckbeschlag wird die Tür bodengelagert und rahmenlos geführt. Eine Zarge ist hier nicht erforderlich.

Der Anschlag und die Schließung werden durch einen Schlosskasten an der Tür und einen Gegenkasten am festen Seitenteil gegeben.

licht e harmonie.

alumiimpulse



Wandöffnung: 2000 x 2500 mm

Türmaße: 834 x 2097 mm

Ausführung: 1-flg. mit 2 Seitenteilen und 1 Oberlicht, Seitenteilbefestigung mit U-Profil

Beschlag: Drehtür-Eckbeschläge ähnl. Edelstahl matt, Schloss Studio Impuls mit kurzem Gegenkasten ähnl. Edelstahl matt

Drücker: L-Form Edelstahl matt

Glasdesign: Corteo Classic White

Seitenteile: Corteo Classic White

Oberlicht: Corteo Classic White



(Angaben zum Bild links)



Glasdesign: Modus, Motiv klar, Fläche matt | Seitenteile: Float hell
WA-Profil und Beschläge: ähnl. Edelstahl matt



42



- Wandöffnung: 2500 x 2500 mm
- Ausführung: 1-flg. mit 2 Seitenteilen
Seitenteilbefestigung
mit U-Profil
- Beschlag: Pendeltür-Eckbeschlag
mit Eckbeschlägen
Schwarz ähnl. RAL 9005
- Griffstange: G 700 rund
Schwarz ähnl. RAL 9005
- Glasdesign: linesPlus Typ 5
Schwarz ähnl. RAL 9005 auf
Float hell
- Seitenteile: linesPlus Typ 5
Schwarz ähnl. RAL 9005 auf
Float hell

(Angaben zum Bild links)



Glasdesign: linesPlus Typ 5 Schwarz auf Satinato | U-Profil und Beschläge: Schwarz ähnl. RAL 9005

WINDFANG-ELEMENT ALS RAUMHOHE PENDELTÜR

licht e harmonie.

alumiimpulse



Wandöffnung: 2000 x 2500 mm

Ausführung: 1-flg. mit 1 Seitenteil
Seitenteilbefestigung
mit U-Profil

Beschlag: Drehtür-Eckbeschläge
Schwarz ähnl. RAL 9005
Schloss Studio Impuls
mit kurzem Gegenkasten
Schwarz ähnl. RAL 9005

Drücker: L-Form Schwarz ähnl. RAL 9005

Glasdesign: Terra Europa,
Motiv matt | Fläche klar

Seitenteil: Terra Europa,
Motiv matt | Fläche klar

(Angaben Bild links)



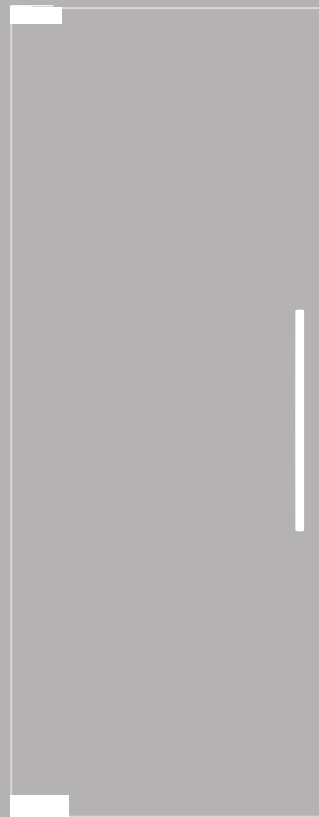
FUNKTIONAL, MODERN
UND LICHTORIENTIERT



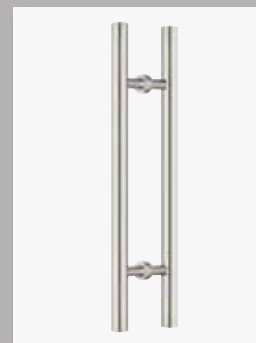
45

Glasdesign: Opal Classic White VSG
Beschiage: Edelstahl matt

Pendeltür-Eckbeschläge



Griffstangen



G 420 rund



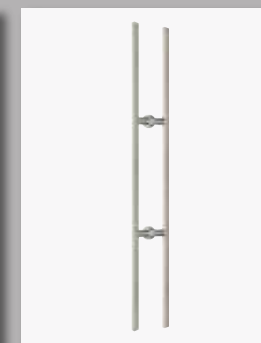
G 420 eckig/schmal



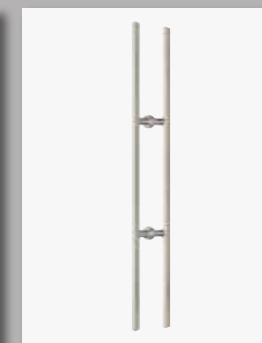
G 420 eckig/breit



G 700 rund



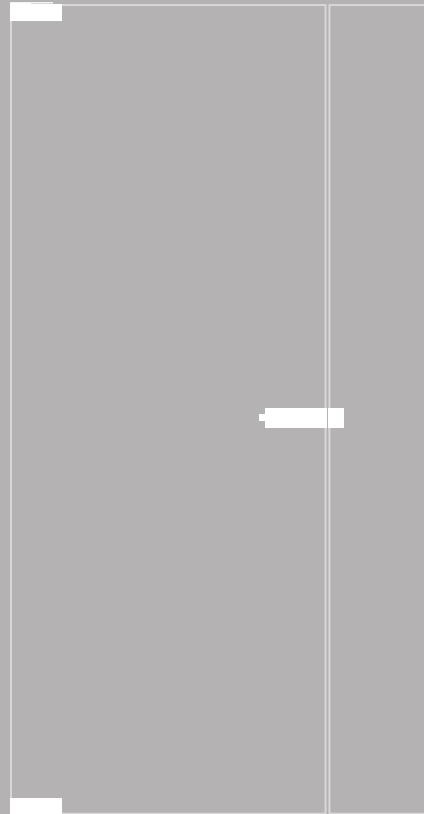
G 700 eckig/schmal



G 700 eckig/breit

ECKBESCHLÄGE

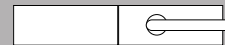
Drehtür-Eckbeschläge



Ausführungen: Studio Schloss Square | Impuls



2-flg. Ausführung
kurzer Gegenkasten



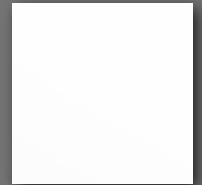
2-flg. Ausführung
langer Gegenkasten

Ausführungen: Office Schloss Square | Impuls

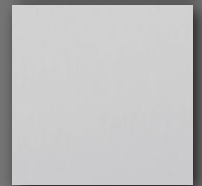


2-flg. Ausführung
Gegenkasten

Weiß ähnl.
RAL 9016



F1
Aluminium



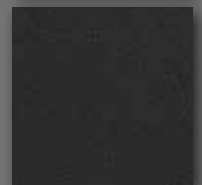
ähnl.
Edelstahl matt



Anthrazit
703



Schwarz ähnl.
RAL 9005



licht & harmonie.

alumiimpulse



GLASANLAGEN

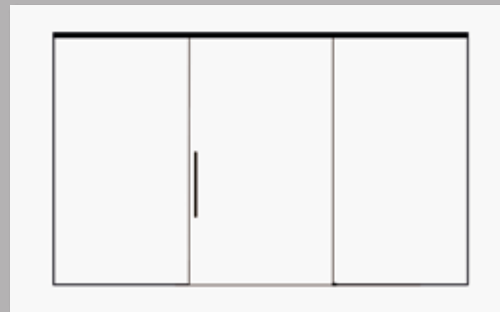
Mit Schiebetüren

licht & harmonie.

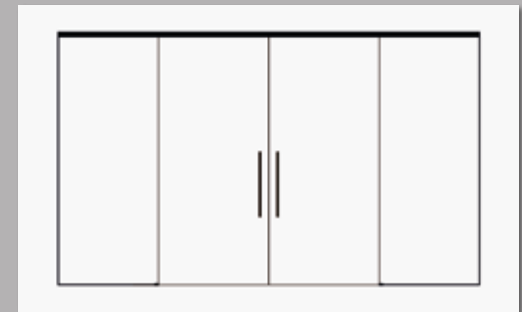
aluminimpulse



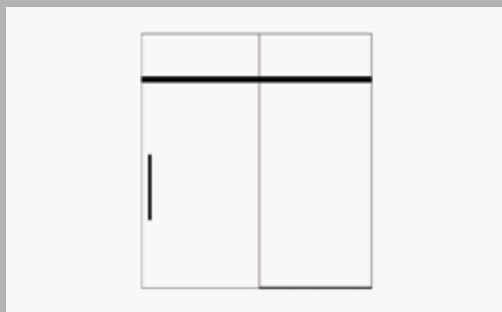
1-flg. mit 1 Seitenteil



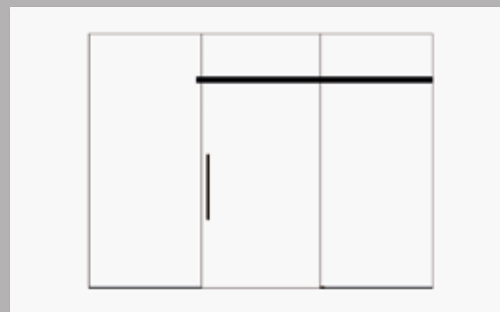
1-flg. mit 2 Seitenteilen



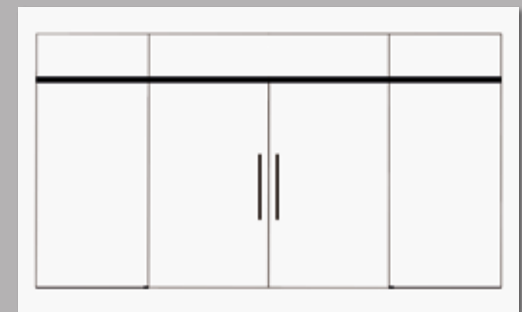
2-flg. mit 2 Seitenteilen



1-flg. mit 1 Seitenteil und 1 Oberlicht



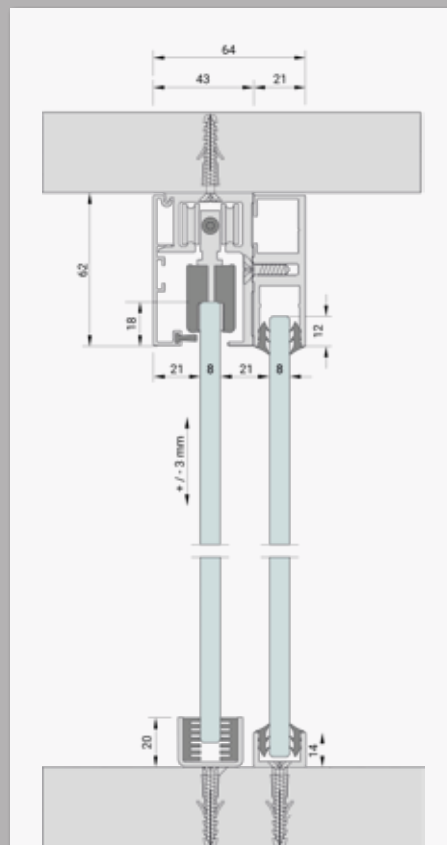
1-flg. mit 2 Seitenteilen und 1 Oberlicht



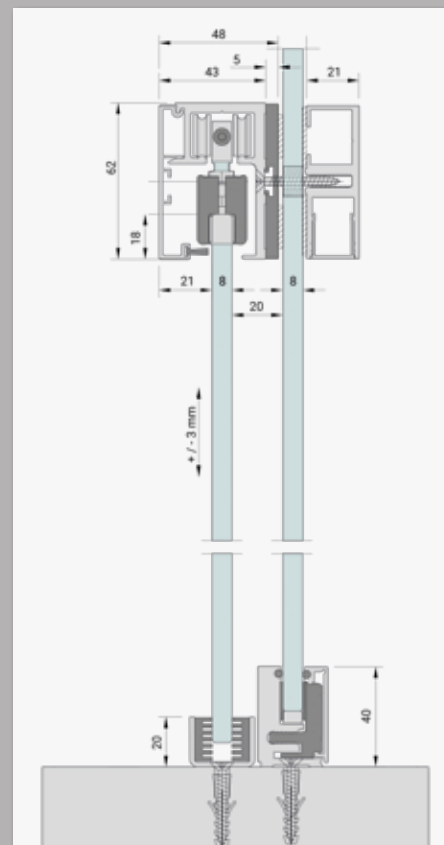
2-flg. mit 2 Seitenteilen und 1 Oberlicht

TYPENÜBERSICHT

Sturz-Zwischen-Wand-Montage
Glastür mit festem Seitenteil



Tvin 2.0
Glas-Zwischen-Wand-Montage
mit WA-Profil



52



Wandöffnung: 3000 x 2500 mm

Ausführung: 2-flg. mit 2 Seitenteilen
Seitenteilbefestigung seitlich
und unten mit U-Profil

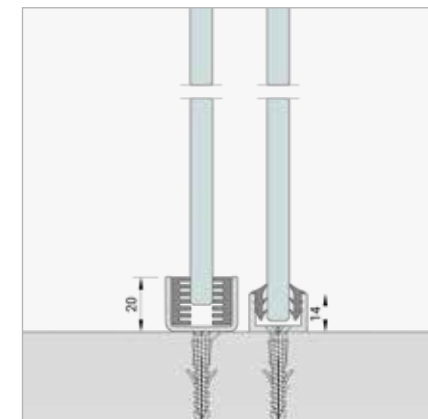
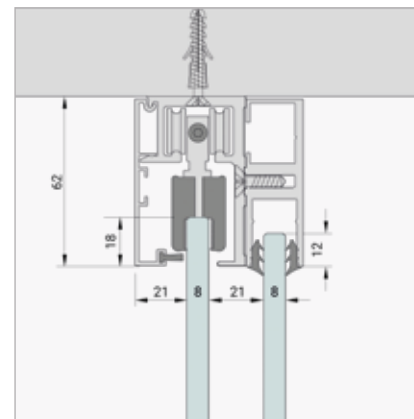
Beschlag: Tvin 2.0|120
Sturz-Zwischen-Wand-Montage
Schwarz ähnl. RAL 9005

Griffstange: G 700 eckig/schmal
Edelstahl matt

Glasdesign: Satinato Classic White

Seitenteile: Satinato Classic White

RAUMTRENN-LÖSUNG ALS SCHIEBETÜR-ELEMENT



Sturz-Zwischen-Wand-Montage

54



- Wandöffnung: 2500 x 2500 mm
- Ausführung: 1-flg. mit 1 Seitenteil
Seitenteilbefestigung seitlich
und unten mit U-Profil
- Beschlag: Tvin 2.0 | 120
Deckenmontage mit Seitenteil
ähnl. Edelstahl matt
- Griffstange: G 700 eckig/breit
Edelstahl matt
- Glasdesign: Alinea Colours
Schwarz auf Satinato
- Seitenteil: Satinato

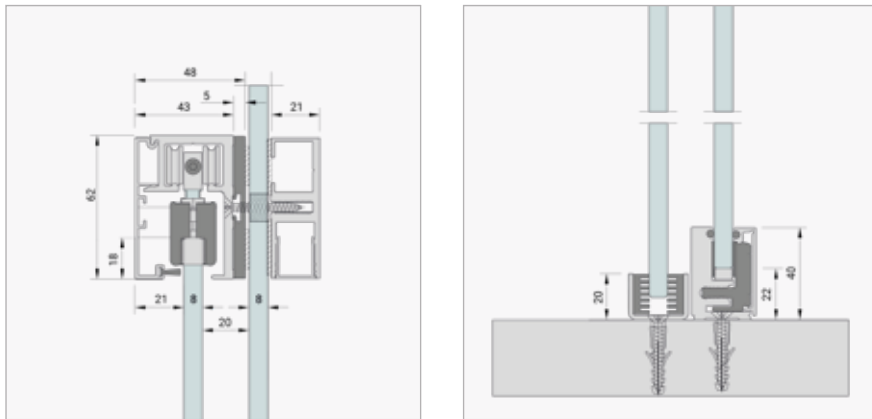
(Angaben Bild links)



Glasdesign: Manhattan VSG Classic White | Seitenteil: matt Classic White VSG
Tvin 2.0 Schiene, Griffstange und U-Profile: ähnl. Edelstahl matt

SCHIEBETÜR-ELEMENT ZUM BEGEHBAREN KLEIDERSCHRANK

Glas-Zwischen-Wand-Montage



SCHIEBETÜR-LÖSUNGEN AUCH BEI DACHSCHRÄGEN

Mit unserem vielseitigen Tvin 2.0 Schiebetürsystem sind auch komplexe Lösungen wie z.B.: Situationen mit Dachschrägen kein Problem.

Wandöffnung: 4200 x 2500 / 3500 mm
mit Dachschräge

Ausführung: 2-flg. mit 2 Seitenteilen
und Oberlicht
Seitenteil- und
Oberlichtbefestigung mit
WA-Profil

Beschlag: Tvin 2.0 | 120 Glas-Montage
ähnl. Edelstahl matt

Griffmuschel: M 60 ähnl. Edelstahl matt

Glasdesign: Combinato
Motiv matt | Fläche klar

Seitenteile: Combinato
Motiv matt | Fläche klar

Oberlicht: Float hell



Tvin 2.0 | 120 Glas-Montage, Traggewicht 120 kg



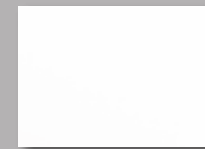
Tvin 2.0 | 120 Sturz-Zwischen-Wand-Montage, Traggewicht 120 kg



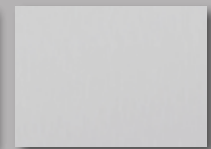
Tvin 2.0



ähnl. Edelstahl matt



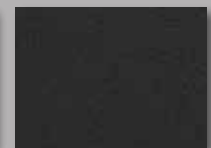
Weiß ähnl. RAL 9016



F1 Aluminium



Anthrazit 703



Schwarz ähnl. RAL 9005

TVIN 2.0

L&H Griffstange



rund | beidseitig*
Längen: 420, 700 mm

L&H Griffstange



eckig/schmal | beidseitig*
Längen: 420, 700 mm

L&H Griffstange



eckig/breit | beidseitig*
Längen: 420, 700 mm

L&H Griffleiste



beidseitig 10 mm auftragend,
30 mm breit, Längen: 370, 600 mm



Griffmuschel M 60
B 64 x H 64 x T 10 mm



Griffmuschel M 70
Ø 70 mm | T 10 mm

*optional mit einseitiger Griffleiste, 10 mm auftragend, 30 mm breit

GLAS ANLAGEN

licht & harmonie.

licht & harmonie Glastüren GmbH
Brandstraße 81 | 33397 Rietberg

www.licht-harmonie.de



© 2023 by licht & harmonie Glastüren GmbH | Farb- und Strukturabweichungen sind durch die drucktechnische Wiedergabe möglich.
Bilder: licht & harmonie Glastüren GmbH, i-Stock, Shutterstock.com | Konzeption/Gestaltung/Design: licht & harmonie Glastüren GmbH
Technische Änderungen vorbehalten. | Alle Modelle sind musterrechtlich geschützt. | Keine Haftung für Satz- und Druckfehler. | Stand: 01/2023



GLAS ANLAGEN

licht & harmonie.

licht & harmonie Glastüren GmbH
Brandstraße 81 | 33397 Rietberg

www.licht-harmonie.de



© 2023 by licht & harmonie Glastüren GmbH | Farb- und Strukturabweichungen sind durch die drucktechnische Wiedergabe möglich.
Bilder: licht & harmonie Glastüren GmbH, i-Stock, Shutterstock.com | Konzeption/Gestaltung/Design: licht & harmonie Glastüren GmbH
Technische Änderungen vorbehalten. | Alle Modelle sind musterrechtlich geschützt. | Keine Haftung für Satz- und Druckfehler. | Stand: 01/2023



licht & harmonie.
alumiimpulse



GLAS ANLAGEN

www.licht-harmonie.de