



Wir sind KARCHER DESIGN



Als inhabergeführtes Familienunternehmen ist Karcher Design in der zweiten Generation angekommen. Mit rund 90 Mitarbeiter*innen entstehen designaffine Produkte mit klarer Formensprache und zeitlosem Design.

„Mit großer Leidenschaft arbeiten wir stets an Verbesserung und Neuentwicklung unseres Sortiments. Um dieses noch nachhaltiger zu machen, widmen wir uns mit Hingabe und Herzblut unseren Produkten.“

Gegründet im Jahr 1991 legten unsere Eltern Irmgard und Ulrich Karcher den Grundstein für unsere starke Marktposition weit über die Grenzen Deutschlands hinaus.

Die hochwertigen Karcher Design-Produkte bieten Ihnen maximale Kombinationsmöglichkeiten – unsere Karcher Design Vielfalt.

Zur Auswahl stehen verschiedene Rosettentypen und Türverschluss-Systeme. Unsere dreiteilige Standardrosette in rund oder quadratisch, sowie die exklusive 3 mm Plan Design-Rosette ebenfalls in rund oder quadratisch, sorgen – aufgesetzt oder eingefräst – für eine klare Ästhetik. Minimalistisch ergänzt unsere prämierte „Mission Invisible“ das Sortiment als Minirosetten-Ausführung in dezenter Erscheinung.

Das „Schließen ohne Schlüssel“-Designkonzept beinhaltet KD Basic (unabhängig vom Schloss) und KD Comfort (Griff-Schloss-Kombination mit über 70 Griffmodellen kombinierbar). Im Objektbereich rundet die Edelstahl-Performance-Rosette unsere Vielfalt mit der schnellen Montage sowie den hohen Zertifizierungsklassen ab.

Isabel und Jan Karcher



NACHHALTIGKEIT

Nachhaltigkeit wird bei Karcher Design gelebt und vorangetrieben. Wir als Familienunternehmen wollen unseren Beitrag dazu leisten und auf die nachfolgenden Generationen und die Umwelt Rücksicht nehmen.

Wir legen sowohl hohen Wert auf Langlebigkeit – garantiert durch unsere hohe Qualität – als auch auf die allgemeine Umweltschonung im Bezug auf Konfektionierung und Versand unserer Produkte. Das sehr umweltschonende elektrostatische Beschichtungsverfahren unserer preisgekrönten Farbe Kosmos Schwarz und unsere plastikfreien Verpackungen sprechen für die Nachhaltigkeit bei Karcher Design.

„Wir fühlen uns als Unternehmen dazu verpflichtet, unseren Teil zu einem grünen Planeten beizutragen. Deshalb achten wir in allen Bereichen auf Nachhaltigkeit“ – Isabel Karcher

SOZIALE VERANTWORTUNG

Die soziale Verantwortung unseres Unternehmens gegenüber unseren Mitarbeiter*innen und der Gesellschaft an sich, liegt uns sehr am Herzen. Als Unternehmen tragen wir gesellschaftliche Verantwortung im Sinne des nachhaltigen Wirtschaftens.

Wir berücksichtigen die verschiedenen Bereiche der sozialen Verantwortung und streben danach, das Gemeinwohl der Gesellschaft zu fördern.

Karcher Design fokussiert eine werteorientierte Personalwirtschaft, das Engagement im gesellschaftlichen Umfeld und den Verhaltenskodex in unserem Betrieb.

GLEICHBERECHTIGUNG

Gleichbehandlung spielt für uns eine sehr wichtige Rolle. Karcher Design achtet auf Gleichberechtigung aller Mitarbeiter*innen, auf gleiche Arbeitsbedingungen und Aufstiegschancen für alle – unabhängig von Herkunft, Geschlecht, Alter, Einschränkung, Religion oder sexueller Orientierung.



KARCHER DESIGN

Prüflabor – geprüfte Qualität von Anfang an

In unserem hauseigenen Prüflabor testen wir nach strengen Kriterien, um eine optimale Zertifizierung und stetige Verbesserung unserer Produkte zu garantieren. Langlebigkeit, Widerstandsfähigkeit und eine gleichbleibende Optik stehen hier im Fokus.

Unser Anspruch ist es, die Anforderungen der Norm zu übertreffen und somit unseren Kunden ein Produkt mit konstant hoher Qualität zu liefern.



EDLES AUS STAHL

TÜRGRIFFE

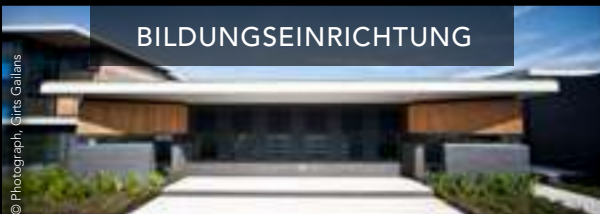
DIE VIelfALT VON KARCHER DESIGN

ER10 Kos XL _____	110	EPL86 Tower _____	102
ER14 Island _____	116	EPL96 Kent _____	103
ER17 Kreta XL _____	112	R220 Chicago _____	122
ER18 Rhodos XL _____	111	R230 Denver _____	122
ER19 Jersey _____	112	R250 Antalya _____	123
ER20 Kos _____	108	R260 Schöntal _____	126
ER21 Manhattan _____	118	R270 Montmartre _____	127
ER22 Elba _____	113	R38 Starlight _____	56
ER24 Korfu _____	52	R40 Phoenix _____	124
ER25 Malta _____	117	R42 Orlando _____	123
ER26 Sylt _____	63	R473 Gent _____	124
ER27 Kreta _____	114	R53 Torino _____	76
ER28 Rhodos _____	36		
EPL28 Rhodos Plan Design _____	104	KD COMFORT / KD BASIC	66
ER29 Zypern _____	119	MISSION INVISIBLE	96
ER30 Korsika _____	62	PLAN DESIGN	100
		3-TEILIGE ROSETTENTECHNIK	107
ER31 Tasmania _____	90	GLASTÜRSCHLÖSSER	128
ER32 Babylon _____	125	SCHUTZGARNITUREN	136
ER34 Rio Steel _____	60	SCHUTZROSETTEN	142
ER35 Lignano Steel _____	58	KNÖPFE	144
ER36 Atlantis _____	125	PERFORMANCE ROSETTE / OBJEKT	148
ER37 Verona _____	48	RAHMENSORTIMENT	152
ER43 Porto _____	92	SCHILDGARNITUREN	158
ER45 Madeira _____	42	STOSSGRIFFE	160
ER46Q Seattle _____	28	FENSTERGRIFFE	170
EPL46Q Seattle Plan Design _____	105	HEBESCHIEBETÜRGRIFFE	172
ER47Q Portland _____	93	SCHLÖSSER	174
ER48 Oregon _____	84	SCHIEBETÜRBESCHLÄGE	176
ER51 London _____	64	ZUBEHÖRARTIKEL	178
ER52Q Milano _____	82	SLIM STYLE	184
ER54 Montana _____	18		
ER55 Paris _____	24		
ER56 Madrid _____	65		
ER57 Soho _____	94		
ER58Q Boston _____	95		
ER65 New York _____	61		
ER79 Stockholm _____	121		
ER87 Las Vegas _____	86		
ER88 Nevada _____	88		



© Ulve Gürün, FreZero Arena, Sinsheim

STADION



© Photograph, Sims Gallans

BILDUNGSEINRICHTUNG



© Tour Alto - Jared Chulski

OFFICE

OBJEKTBAU

In öffentlichen Gebäuden, wie beispielsweise Schulen oder Einkaufszentren, öffnen sich die Türen für die Besucher über hundertmal am Tag. Hierbei müssen die Beschläge, neben dem Designaspekt, höchste Qualitätsanforderungen erfüllen.

Unsere Griffe sind nach der DIN EN 1906 nach Kategorie 3 und 4 zertifiziert und deshalb für Gebäude mit hoher Besucherfrequenz geeignet. Außerdem finden sie auch Feuerschutzprodukte oder beispielsweise Produkte für die Einbruchssicherheit in unserem Sortiment.



© Jean-Pierre Porcher

FORSCHUNGSZENTRUM



© One Tower Bridge, London

WOHNUNGSBAU

Um einen Innenraum exklusiv einzurichten, muss man alle Elemente im Raum aufeinander abstimmen, so auch unsere KARCHER DESIGN Beschläge aus hochwertigem Edelstahl. Unsere Produkte durchlaufen vor dem Verkauf mehrere Testreihen und haben einen hohen Qualitätsstandard. Ob extravagante Formen, außergewöhnliche Farben, Türgriffe mit integrierter Verriegelung oder Griffe mit über 100 verschiedenen Kombinationsmöglichkeiten, wir finden für jeden Innenraum das passende Design.



© Fotografin: Cordelia Ewerth, 22941 Hammar/üb. Ahrensburg



© Le Monde - Jurek Chruski

OFFICE



© Van der Valk Hotel, Utrecht

HOTELS

Die Kunst einen Ort zu schaffen, an dem die Gäste sich zu Hause fühlen – genau das ist es, was gute Hotellerie heutzutage ausmacht. Unsere Griffmodelle perfektionieren Einrichtungskonzepte und halten den Belastungsanforderungen stand.

Durch Rosettentechniken wie die 3-teilige Rosette liefern unsere Produkte neben dem Designaspekt auch ein hohes Maß an Qualität. Wir bieten eine große Bandbreite an Produkten und Variationen und passen somit problemlos zu jedem architektonischen Stil.

Wenn Sie schon mit dem Berühren des Griffes beim Betreten des Raumes ein Gefühl von Hochwertigkeit, Ästhetik und Qualität vermitteln wollen, dann entscheiden Sie sich für KARCHER DESIGN.

Mehr Referenzen unter www.karcher-design.de



© Cheval Three Quays, London

VIelfalt von KARCHER DESIGN

INNENTÜREN

Bei KARCHER DESIGN haben Sie die Wahl zwischen der klassischen Buntbartrosette und der neuen KD-Comfort Lösung.



FENSTER

Wir bieten Ihnen die passenden Fenstergriffe zu Ihren Türbeschlägen. Ob oval oder rechteckig, in diversen Farbvarianten oder abschließbar als Schutzvariante.



BADEZIMMER- TÜREN

Ob mit herkömmlichem Riegel, Rot/Weiß-Anzeige, barrierefrei oder als KD-Comfort Lösung mit Pin. Bei KARCHER DESIGN finden Sie die optimale Lösung für Ihre Badezimmertür.



FÜR JEDEN BEREICH DEN PASSENDEn GRIFF

EINGANGSBEREICH

Ihr Zuhause ist uns wichtig. Deswegen bieten wir bei KARCHER DESIGN zusätzlich zu den Standard-Profilzylinderausführungen und den Wechselgarnituren, eine breite Palette an Schutzprodukten. Diese sind auf Einbruchssicherheit geprüft und zertifiziert nach DIN 18257. Sicherheit mit Design, denn fast alle Türgriffmodelle sind mit unseren Schutzgarnituren kombinierbar. Für den Eingangsbereich bietet KARCHER DESIGN außerdem eine Reihe von Zubehörartikeln, wie z.B. Hausnummern oder Türstoppern.



FEUERSCHUTZTÜREN

Feuerschutztüren werden für Durchbrüche in Brandwänden eingesetzt, um zu verhindern, dass Brände um sich greifen können. In manchen Bundesländern sind Feuerschutztüren in Heizungskellern, in öffentlichen Gebäuden, in Notausgängen oder in Fluren mit einer Länge von mindestens 30 Metern Pflicht. Passend dazu müssen Feuerschutzbeschläge eingebaut werden. Bei KARCHER DESIGN ist die Auswahl an Feuerschutzgarnituren groß. Auch hier müssen Sie nicht auf das Design verzichten: Mehr als 25 Türgriffmodelle stehen Ihnen zur Auswahl.

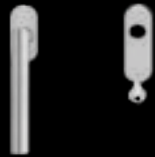


INNENTÜREN



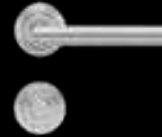
Buntbartgarnituren (BB) oder
ohne Schlüsselrosette (OS)

FENSTER



Fenstergriffe /
Fenstergriffe abschließbar

BADEZIMMERTÜREN



Badgarnituren
(BAD)

KD·BASIC
Schließen ohne Schlüssel



KD·COMFORT



Zwei Lösungen für Ihre Schlaf- und Badezimmertür.
„Schließen ohne Schlüssel“ durch Drücken des Pins.

ZUBEHÖR

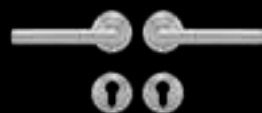


Türstopper

EINGANGSBEREICH



Schutzgarnituren



Profilzylindergarnituren
(PZ)



Stoßgriffe



Schutzrosetten



Hausnummern

FEUERSCHÜTTÜREN



Profilzylinder (PZ)



Wechselgarnituren
(WGL/WGR)



Langschild



Kurzschild



Rahmengarnituren

ZERTIFIZIERUNG

DIN EN 1906

Die europäische Norm EN 1906 definiert die Anforderungen und Prüfverfahren für Türgriffe, Türkнопfe, Schutzgarnituren und Schutzrosetten. Ein Klassifizierungssystem gewährleistet die Vergleichbarkeit der Produkte. Hierbei werden die Produkte mit einem 8-stelligen Klassifizierungsschlüssel **gekennzeichnet**:

1. Gebrauchskategorie

Es gibt vier Klassen der Gebrauchskategorie, die sich hinsichtlich der Betätigungshäufigkeit und der Anwendersorgfalt unterscheiden. Den Kategorien entsprechend sind die Anforderungen und Prüfbelastungen wie folgt abgestuft:

1. Gebrauchskategorie

2. Dauerhaftigkeit

3. Türmasse

4. Feuerbeständigkeit

5. Sicherheit für Personen

6. Korrosionsbeständigkeit

7. Einbruchssicherheit

8. Ausführungsart

Gebrauchskategorie	Zugkraftprüfung			Drehmomentprüfung			Bedeutung der Klasse
	Zugbeanspruchung (N)	Bleibende Verformung nach Beanspruchung (mm)	Freies Spiel in Ruhestellung (mm)	Freie Winkelbewegung (mm)	Drehmomentbeanspruchung (Nm)	Bleibende Verformung nach Beanspruchung (mm)	
GK1	300	≤ 2	≤ 10	≤ 10	20	≤ 5	Mittlere Betätigungshäufigkeit, geringes Risiko falscher Anwendung, z. B. Innentüren von Wohnräumen
GK2	500	≤ 2	≤ 10	≤ 10	30	≤ 5	Mittlere Betätigungshäufigkeit, gewisses Risiko falscher Anwendung, z. B. Innentüren von Büroräumen
GK3	800	≤ 2	≤ 6	≤ 5	40	≤ 5	Häufige Benutzung, hohes Risiko falscher Anwendung z. B. Türen in Bürogebäuden mit Publikumsverkehr
GK4	1000	≤ 2	≤ 6	≤ 5	60	≤ 5	Häufigen Gewaltanwendungen ausgesetzt, z. B. in Fußballstadien, öffentlichen Toiletten usw.

2. Dauerhaftigkeit

Es sind zwei Klassen der Dauerhaftigkeit festgelegt:

Klasse 6; mittlere Betätigungshäufigkeit, 100.000 Prüfzyklen

Klasse 7; hohe Betätigungshäufigkeit, 200.000 Prüfzyklen

3. Türmasse

Es ist keine Klassifizierung nach EN 1906 definiert.



4. Feuerbeständigkeit*

KLASSE 0: keine Leistung festgelegt

KLASSE A: geeignet für den Einbau in Rauchschutztüren

KLASSE A1: geeignet für den Einbau in Rauchschutztüren, mit 200.000 Prüfzyklen an einer Prüftür geprüft

KLASSE B: geeignet für den Einbau in Rauch- und Feuerschutztüren

KLASSE B1: geeignet für den Einbau in Rauch- und Feuerschutztüren, mit 200.000 Prüfzyklen an einer Prüftür geprüft

KLASSE C: geeignet für den Einbau in Rauch- und Feuerschutztüren mit Anforderungen an Feuerschutzeinlagen in Schild, Türrosette und Schlüsselrosette

KLASSE C1: geeignet für den Einbau in Rauch- und Feuerschutztüren mit Anforderungen an Feuerschutzeinlagen in Schild, Türrosette und Schlüsselrosette, mit 200.000 Prüfzyklen an einer Prüftür geprüft

KLASSE D: geeignet für den Einbau in Rauch- und Feuerschutztüren mit Anforderungen an einen besonderen Griff-Kern im Türgriff/-knauf

KLASSE D1: geeignet für den Einbau in Rauch- und Feuerschutztüren mit Anforderungen an einen besonderen Griff-Kern im Türgriff/-knauf, mit 200.000 Prüfzyklen an einer Prüftür geprüft

* In Deutschland geregelt durch DIN18273

6. Korrosionsbeständigkeit

Sechs Klassen der Korrosionsbeständigkeit nach EN 1670: 2007 sind wie folgt festgelegt:

KORROSIONSKLASSE	0	1	2	3	4	5
Prüfungsdauer der Salzsprühnebelprüfung nach EN ISO 9227 ohne Korrosionserscheinung (h)	-	24	48	96	240	480
	keine Leistung festgelegt	geringe Korrosionsbeständigkeit	mäßige Korrosionsbeständigkeit	hohe Korrosionsbeständigkeit	sehr hohe Korrosionsbeständigkeit	extrem hohe Korrosionsbeständigkeit

7. Einbruchssicherheit

Fünf Klassen des Einbruchschutzes sind festgelegt:

KLASSE 0: keine Leistung festgelegt

KLASSE 1: gering einbruchhemmend

KLASSE 2: mäßig einbruchhemmend

KLASSE 3: stark einbruchhemmend

KLASSE 4: extrem einbruchhemmend

5. Sicherheit für Personen

Laut DIN EN 1906 ist die Prüfung der Sicherheit für Personen optional. Empfohlen wird diese Prüfung für Garnituren, die z.B. an sturzgefährdeten Türen (z.B. in Treppenhäusern) eingesetzt werden.

KLASSE 0: normaler Gebrauch

KLASSE 1: Sicherheitsanwendungen

Sicherheit für Personen	Sicherheitsklassen Zugbelastung (N)
GK1	1500
GK2	1500
GK3	2500
GK4	2500

8. Ausführungsart

A: mit Federunterstützung

B: mit Federvorspannung

U: ohne Federvorspannung

ÜBERSICHT DER NORMEN



DIN EN 179

Diese Europäische Norm legt Anforderungen an Herstellung, Gebrauchstauglichkeit und Prüfung von Notausgangsschlössern fest, die mechanisch entweder über einen Drücker oder eine Stoßplatte betätigt werden, um in Notsituationen ein sicheres Entkommen über Fluchtwege zu ermöglichen. Notausgangsschlösser bestehen aus Türbeschlag und -schloss und müssen gemeinsam als Einheit geprüft, zertifiziert und mit einem CE-Konformitätskennzeichen versehen werden. KARCHER-DESIGN Beschläge sind mit BKS Schlössern zertifiziert. Das Intervall der periodisch durchzuführenden Prüfungen beträgt 6 Monate.



DIN 18273

Diese Norm DIN 18273 gilt für Türgriffgarnituren, die an Feuerschutz- und Rauchschutztüren eingesetzt werden. Die Norm prüft, ob die Werkstoffe und der konstruktive Aufbau der Türgriffgarnituren so beschaffen ist, dass auch bei häufiger Benutzung das Brandverhalten der Tür nicht beeinträchtigt wird. Viele KARCHER-DESIGN Edelstahl-Türgriffe in Kombination mit Rosetten; Kurzschildern, Langschildern, Schmalrahmenrosetten, Schutzrosetten und Schutzgarnituren sind nach DIN 18273 zertifiziert und jährlich von MPA Dortmund überwacht.

Anforderungen / Klassen				
DIN EN 1906				
SK 1	SK 2	SK 3	SK 4	
DIN18257				
ES 0	ES 1	ES 2	ES 3	
Festigkeit der Schilder (kN)	7	10	15	20
max. Biegung (mm)	5	5	5	5
Festigkeit d. Befestigungselemente (kN)	10	15	20	30
max. Deformierung (mm)	2	2	2	2
Anbohrwiderstand (Minuten)	-	≥ 0,5	≥ 3	≥ 5
Meißelwiderstand (Pendelschläge)	-	3	6	12
Festigkeit Zylinderabdeckung (kN)	-	10	15	20

NEN 5089 (BRL 3104)

Die niederländische Norm NEN 5089 definiert die Anforderungen und Prüfverfahren von Fenster- und Türschutzelementen. Schutzelemente nach dieser Norm werden bezüglich der Einbruchhemmung in drei Widerstandsklassen (SKG*, SKG** und SKG***) gegliedert. Den Klassen entsprechend sind die Anforderungen und Prüfbelastungen wie folgt geregelt:

Anforderungen / Klassen			
NEN5089 (AE3104)			
	*	**	***
Festigkeit der Schilder (kN)		7	7
max. Biegung (mm)		5	5
Festigkeit d. Befestigungselemente (kN)		10	10
max. Deformierung (mm)		2	2
max. Festigkeit der Schilder bis Bruch (kN)		10	15
max. Festigkeit d. Befestigungselemente bis Bruch (kN)		15	15
max. Festigkeit Zylinderabdeckung bis Bruch (kN)		15	20
nachgestellter Einbruchversuch an Prüftür (Minuten)		3	5

EN 1627

Die europäische Norm EN 1627 für Türen, Fenster, Vorhangfassaden, Gitterelemente und Abschlüsse legt verschiedene Widerstandsklassen (RC: resistance class) bzgl. der Einbruchhemmung fest. Die Norm unterscheidet 7 Widerstandsklassen (RC1N, RC2N, RC2, RC3, RC4, RC5 und RC6). Die NEN 5089 und die EN1627 sind miteinander harmonisiert. Daher können SKG**-Produkte an RC2-Türen und SKG***-Produkte an RC3-Türen eingebaut werden.

ÖNorm B3850, B3851 und B3852

Nach zwei positiven Brandversuchen beim IBS Linz und einer gutachtlichen Prüfung hinsichtlich konstruktiver Anforderung, Dauerfunktionstüchtigkeit, Verschleiß, Festigkeit und Korrosionsbeständigkeit wurden viele KARCHER DESIGN Edelstahl-Türgriffgarnituren nach der ÖNORM B3850, B3851 und B3852 zertifiziert.



DIN 18257

Die nationale Norm DIN 18257 regelt die Maßanforderungen, Prüfungen und Kennzeichnung der Schutzbeschläge. Schutzbeschläge dieser Norm sollen Versperrmechanismen von Schlössern und den Profilzylindern gegen mechanische Manipulation schützen. Schutzbeschläge nach dieser Norm werden bezüglich der Einbruchhemmung in vier Widerstandsklassen (ES0 bis ES3) eingeteilt, aus denen der Anwender je nach Schutzbedürfnis auswählen kann. Die Vergleichbarkeit der Klassen nach DIN 18257 und DIN EN 1906 ist in der nachfolgenden Tabelle dargestellt.

Anforderungen / Klassen

NEN5089 (AE3104)

	*	**	***
Festigkeit der Schilder (kN)		7	7
max. Biegung (mm)		5	5
Festigkeit d. Befestigungselemente (kN)		10	10
max. Deformierung (mm)		2	2
max. Festigkeit der Schilder bis Bruch (kN)		10	15
max. Festigkeit d. Befestigungselemente bis Bruch (kN)		15	15
max. Festigkeit Zylinderabdeckung bis Bruch (kN)		15	20
nachgestellter Einbruchversuch an Prüftür (Minuten)		3	5

PRODUKTE FÜR ZU HAUSE

ER 3-teilig*	3	7	-	B**	0	3	0	B
ER-EN 3-teilig*	4	7	-	B**	1	3	0	B
EPL Plan Design*	3	7	-	0	0	3	0	U
E Slim Style	3	7	-	0	0	3	0	B

Ausführungsart

Einbruchschutz

Korrosionsbeständigkeit

Sicherheit

Feuerbeständigkeit

Türmasse

Dauerfunktionstüchtigkeit

Gebrauchskategorie

OBJEKTBAU

EPRO*	4	7	-	0	1	3	0	B
ER-RM* EL* ELRM*	3 / 4	7	-	0	0 / 1	3	0	U

Ausführungsart

Einbruchschutz

Korrosionsbeständigkeit

Sicherheit

Feuerbeständigkeit

Türmasse

Dauerfunktionstüchtigkeit

Gebrauchskategorie

SCHUTZPRODUKTE

ESG 675*	4	7	-	0	1	3	2	U
ESGR 680*	4	7	-	0	1	0	3	U

Ausführungsart

Einbruchschutz

Korrosionsbeständigkeit

Sicherheit

Feuerbeständigkeit

Türmasse

Dauerfunktionstüchtigkeit

Gebrauchskategorie



* Karcher Design Feuerschutzprodukte sind in Deutschland nach DIN 18273 geprüft und zertifiziert

** Feuerbeständigkeit B für: Montageplatte aus Stahl oder Edelstahl, ohne Schlüsselrosette mit BB

KOSMOS SCHWARZ

Die Farbe als Preisträger



Die KOSMOS SCHWARZE Produktlinie kommt nicht nur bei den Kunden sehr gut an, sie wird auch von Architekten wertgeschätzt und häufig verwendet. Renommierete Architekten wie Saguez & Partners, Quadrilatère oder Architecture Studio konnte Kosmos Schwarz bereits von sich überzeugen.

Die Farbe wird als Pulverbeschichtung auf den Edelstahl-Türgriff aufgetragen. Das elektrostatische Beschichtungsverfahren ist umweltschonend, das Ergebnis qualitativ hochwertig. Die besonders matte und sanfte schwarze Oberfläche überzeugt durch ihre angenehmen Haptik und steht damit für hohe Designqualität und eine hervorragende Gestaltung.

Objekte wie Christian Dior Parfum und WeWork Office in Paris oder das Hotel Kimpton DeWitt in Amsterdam zeigen, dass Karcher Design Türgriffe zuverlässig in Objekten mit hohem Publikumsverkehr eingesetzt werden können und so modernes Design und Funktionalität optimal kombinieren.



MISSION INVISIBLE

Minimalistisches Design mit großer Wirkung



Bereits im Mai 2021 wurde unsere neue Kollektion „Mission Invisible“ für den Callwey-Award nominiert und mit diesem in der Kategorie „Lösung des Jahres 2021“ im Oktober 2021 ausgezeichnet. Doch es bleibt nicht nur bei einem Award.

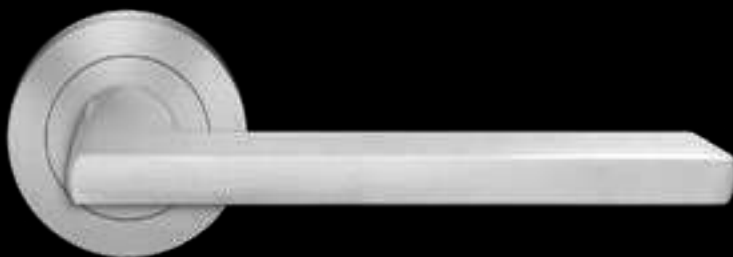
Die Muuz International Awards (MIAW) zeichnen jährlich die herausragendsten Produkte aus dem Bau-, Landschafts- und Dekorationsbereich aus. Die diesjährig nominierten Produkte wurden begutachtet und in vier Hauptkriterien untergliedert: Design, Originalität, Verwendung und Technik.

Erneut konnte unser Produktsortiment, bestehend aus den neuentwickelten Mini-Rosetten und den kombinierbaren Designmodellen Soho, Boston und Brooklyn, in allen vier Hauptkriterien überzeugen und wurde daraufhin mit dem MIAW Award 2021 in der Kategorie Innenausstattung ausgezeichnet.

KARCHER DESIGN

Türgriffmodelle als Preisträger

KARCHER
DESIGN



Montana ER54 – Studio Karcher

Hochwertiger Edelstahl und die ange-deuteten Geometrien aus kantigen und runden Formen verleihen dem Türgriff Montana ER54 sein einzigartiges Design.

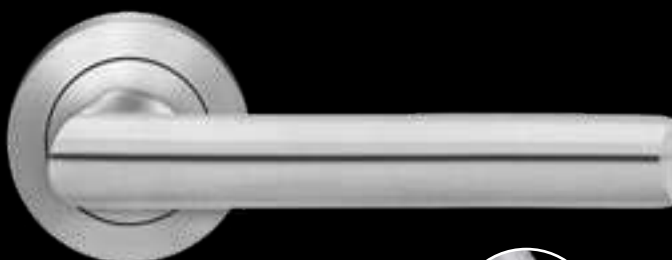
MIAW AWARD WINNER 2019
Kategorie – Innenausstattung



Las Vegas ER87 – Itamar Harari

„Ich glaube an gutes Design für alle, nicht nur für die selektive Elite. Ich glaube an Design als Interpretation von Genuss.“ – Itamar Harari, Designer Türgriff Las Vegas

GERMAN DESIGN AWARD SPECIAL 2019
Kategorie – Building & Elements



Paris ER55 – Itamar Harari



Entworfen von Itamar Harari, kombini-ert der Paris ER55 Ergonomie und Design auf höchstem Niveau und ist in den Farben Edelstahl matt und Kosmos Schwarz erhältlich.

GERMAN DESIGN AWARD 2021
Kategorie – Building & Elements

CALLWEY AWARD 2020
Kategorie – Bestes Produkt



EDLES AUS STAHL

BEST SELLERS



Montana – Edelstahl matt



Montana – Kosmos Schwarz



Paris – Edelstahl matt



Paris – Kosmos Schwarz



Rhodos – Edelstahl matt



Rhodos – Kosmos Schwarz

EDLES AUS STAHL





Seattle – Edelstahl matt



Seattle – Kosmos Schwarz



Seattle – Titan Grau



Seattle – Antik Bronzeoptik



Madeira – Edelstahl matt



Madeira – Kosmos Schwarz

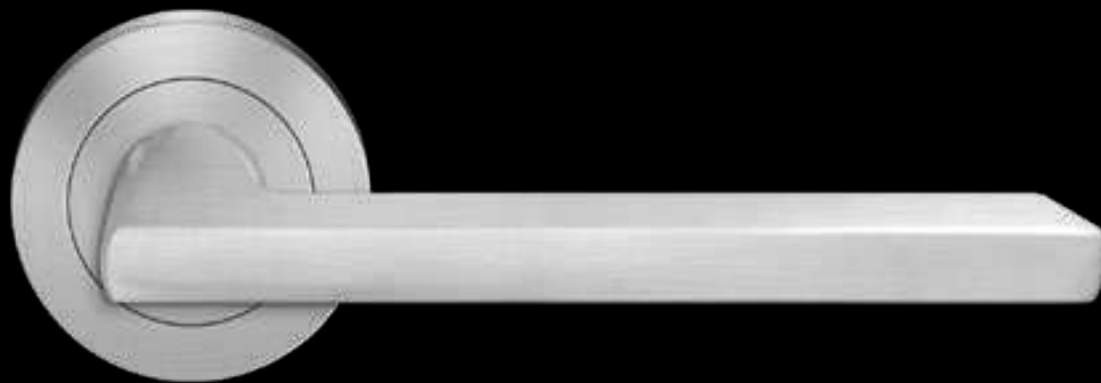


Madeira – Antik Bronzeoptik

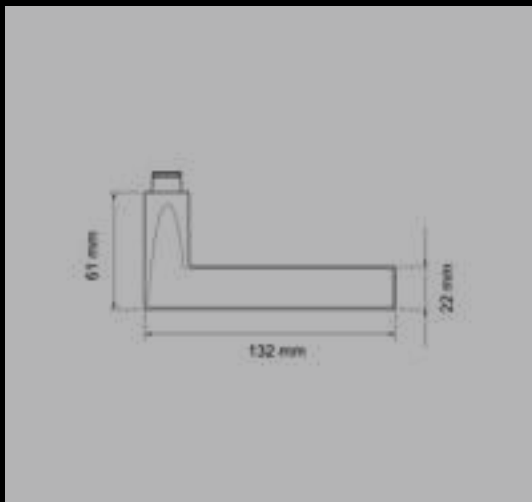


Montana ER54

Studio Karcher



EDLES AUS STAHL



Farbe:
Edelstahl matt

Material:
Edelstahl

Zertifizierung:
GK3
Feuerschutz

FARBE



Edelstahl matt
71



TÜRGRIFFE



ER54 0S 71
Rosetten: Ø 52x10 mm



ER54Q 0S 71
Rosetten: 52x52x10 mm



ER54 S9 71, KD Comfort
Rosetten: Ø 52x10 mm



ER54 BC 71, KD Basic
Rosetten: Ø 52x10 mm



ER54Q S9 71, KD Comfort
Rosetten: 52x52x10 mm

FENSTERGRIFFE



EF544 71
mit 4-fach Rasterung



EF544Q 71
mit 4-fach Rasterung



EF544 EAR 71
verschießbar, mit Schlüssel



EF544 EARQ 71
verschießbar, mit Schlüssel

SCHUTZBESCHLÄGE



ESGR 680K PZ72 71
ED54 71



ESG 675K PZ72 71
ED54 71

GLASTÜRSCHLÖSSER



EGS 110Q 0S 71
ER54 0DS 71



EGS 120 0S 71
ER54 0DS 71

Mehr Informationen zu Schutzbeschlägen erhalten Sie auf Seite [136 >](#)

Mehr Informationen zu Glastürschlössern erhalten Sie auf Seite [128 >](#)

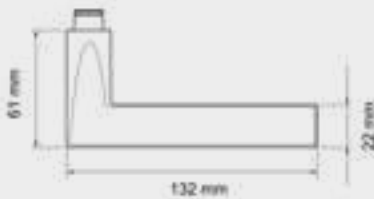
EDLES AUS STAHL

Montana ER54

Studio Karcher



EDLES AUS STAHL



Farbe:
Kosmos Schwarz

Material:
Edelstahl

Zertifizierung:
GK3
Feuerschutz

FARBE



Kosmos Schwarz
83



Titan Grau
89



reddot award 2019
winner

TÜRGRIFFE



ER54 0S 83
Rosetten: Ø 52x10 mm



ER54Q 0S 83
Rosetten: 52x52x10 mm



ER54 S9 83, KD Comfort
Rosetten: Ø 52x10 mm



ER54Q S9 83, KD Comfort
Rosetten: 52x52x10 mm

FENSTERGRIFFE



EF544 83
mit 4-fach Rasterung



EF544 EAR 83
verschießbar, mit Schlüssel



ER54 BC 83, KD Basic
Rosetten: Ø 52x10 mm

Einfach.
Schließen ohne
Schlüssel.

Mehr Informationen zu
KD Basic auf Seite **66** >

SCHUTZBESCHLÄGE



ESGR 680K PZ72 83
ED54 83



ESG 675K PZ72 83
ED54 83

GLASTÜRSCHLÖSSER



EGS 110Q 0S 83
ER54 0DS 83

Mehr Informationen zu Schutzbeschlägen erhalten Sie
auf Seite **136** >

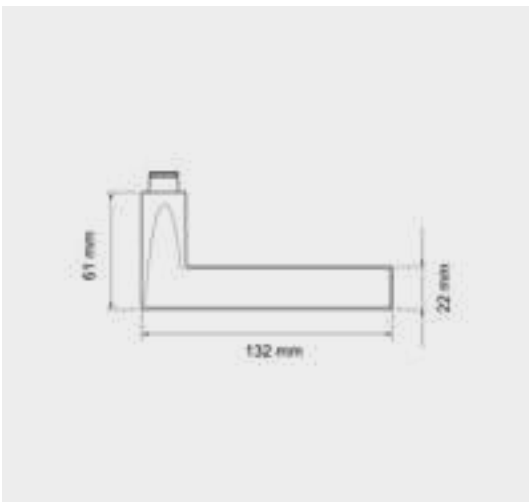
Mehr Informationen zu Glastürschlössern erhalten Sie
auf Seite **128** >

Montana ER54

Studio Karcher



EDLES AUS STAHL



Farbe:
Titan Grau

Material:
Edelstahl

Zertifizierung:
GK3
Feuerschutz

FARBE



Titan Grau
89



Kosmos Schwarz
83



TÜRGRIFFE



ER54 0S 89
Rosetten: Ø 52x10 mm



ER54 S9 89, KD Comfort
Rosetten: Ø 52x10 mm



EPL54 0S 89, Plan Design
Rosetten: Ø 55x3 mm



EPL54Q 0S 89, Plan Design
Rosetten: 55x55x3 mm



ER54 BC 89, KD Basic
Rosetten: Ø 52x10 mm

Mehr Informationen zu KD Basic auf Seite 66 >

KD • BASIC

Schließen ohne Schlüssel



Einfach.
Schließen ohne
Schlüssel.



kdcomfort.com

FENSTERGRIFFE



EF544 89
mit 4-fach Rasterung

GLASTÜRSCHLÖSSER



EGS 360Q 0S 89
ER54 0DS 89

Mehr Informationen zu
Glastürschlössern erhalten
Sie auf Seite 128 >

Mehr Informationen zu
Schiebtürbeschlägen
erhalten Sie auf Seite 176 >

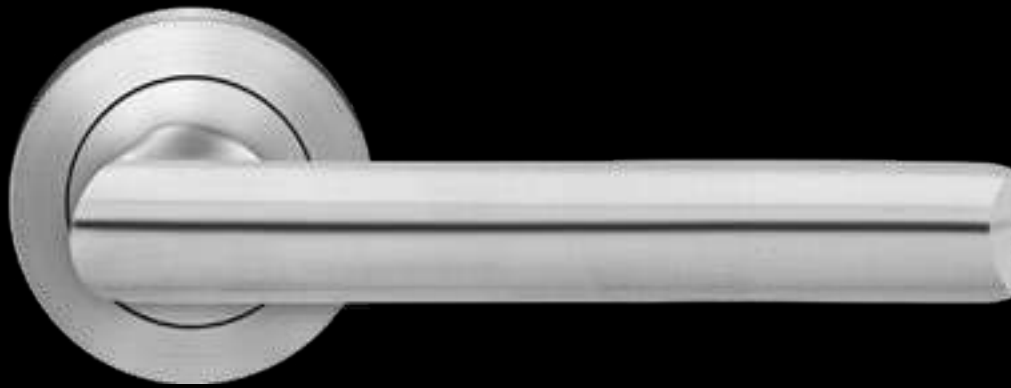
SCHIEBETÜRROSETTENSET



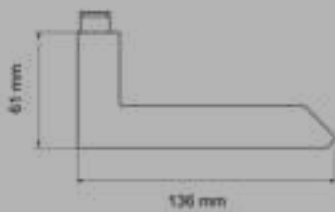
EPD 89 | Titan Grau

Paris ER55

Itamar Harari



EDLES AUS STAHL



Farbe:
Edelstahl matt

Material:
Edelstahl

Zertifizierung:
GK3
Feuerschutz

FARBE



Edelstahl matt
71



TÜRGRIFFE



ER55 0S 71
Rosetten: Ø 52x10 mm



ER55 S9 71, KD Comfort
Rosetten: Ø 52x10 mm

KD COMFORT
Schließen ohne Schlüssel

Mehr Informationen zu KD Comfort auf Seite 66 >

FENSTERGRIFFE



EF554 71
mit 4-fach Rasterung



EF554 EAR 71
verschießbar, mit Schlüssel



ER55 BB0 71 | Edelstahl matt

SCHUTZBESCHLÄGE



ESGR 680K PZ72 71
ED55 71



ESG 675K PZ72 71
ED55 71

GLASTÜRSCHLÖSSER



EGS 110Q 0S 71
ER55 0DS 71



EGS 120 0S 71
ER55 0DS 71

Mehr Informationen zu Schutzbeschlägen erhalten Sie auf Seite 136 >

Mehr Informationen zu Glastürschlössern erhalten Sie auf Seite 128 >

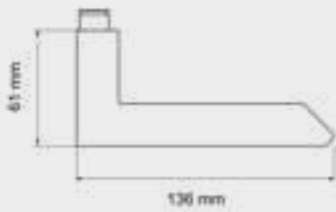
EDLES AUS STAHL

Paris ER55

Itamar Harari



EDLES AUS STAHL



Farbe:
Kosmos Schwarz

Material:
Edelstahl

Zertifizierung:
GK3
Feuerschutz

FARBE



Kosmos Schwarz
83



reddot award 2019
winner

TÜRGRIFFE



ER55 0S 83
Rosetten: Ø 52x10 mm



ER55 S9 83, KD Comfort
Rosetten: Ø 52x10 mm



Mehr Informationen zu KD Comfort auf Seite [66 >](#)

FENSTERGRIFFE



EF554 83
mit 4-fach Rasterung



EF554 EAR 83
verschießbar, mit Schlüssel



SCHUTZBESCHLÄGE



ESGR 680K PZ72 83
ED55 83



ESG 675K PZ72 83
ED55 83

GLASTÜRSCHLÖSSER



EGS 110Q 0S 83
ER55 0DS 83

ZUBEHÖR



EGB 502 81/83

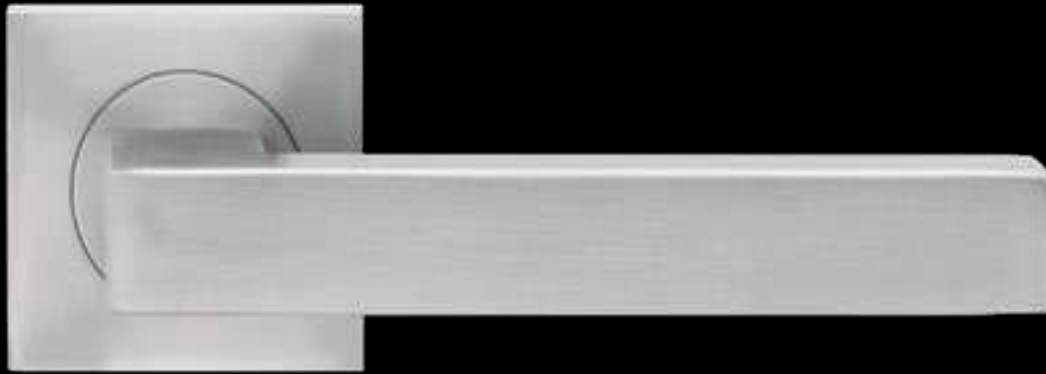
Mehr Informationen zu Schutzbeschlägen erhalten Sie auf Seite [136 >](#)

Mehr Informationen zu Glastürschlössern erhalten Sie auf Seite [128 >](#)

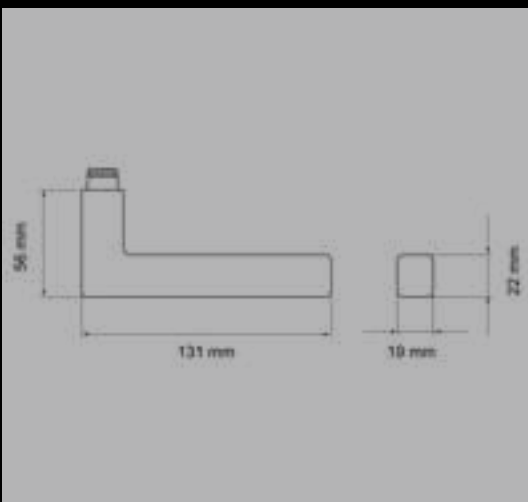
EDLES AUS STAHL

Seattle ER46Q

Studio Karcher



EDLES AUS STAHL



Farbe:
Edelstahl matt

Material:
Edelstahl

Zertifizierung:
GK3
Feuerschutz

FARBE



Edelstahl matt
71



Edelstahl poliert
72

TÜRGRIFFE



ER46Q 0S 71
Rosetten: 52x52x10 mm



EPL46Q 0S 71, Plan Design
Rosetten: 55x55x3 mm

plan-design
by KARCHER

Mehr Informationen zu Plan Design auf Seite 100 >



ER46Q S9 71, KD Comfort
Rosetten: 52x52x10 mm



EPL46Q S9 71, KD Comfort
Rosetten: 55x55x3 mm



ER46Q BC 71, KD Basic
Rosetten: 52x52x10 mm



ER46QM 0S 71
Rosetten: 30x30x2 mm

FENSTERGRIFFE



EF464 71
mit 4-fach Rasterung



EF464Q 71
mit 4-fach Rasterung



EF464 EARQ 71
verschießbar, mit Schlüssel



EFT464Q 71
mit 4-fach Rasterung

SCHUTZBESCHLÄGE



ESGR 680K PZ72 71
ED46 71



ESG 675K PZ72 71
ED46 71

GLASTÜRSCHLÖSSER



EGS 110Q 0S 71
ER46 0DS 71

Mehr Informationen zu Schutzbeschlägen erhalten Sie auf Seite 136 >

Mehr Informationen zu Glastürschlössern erhalten Sie auf Seite 128 >

EDLES AUS STAHL

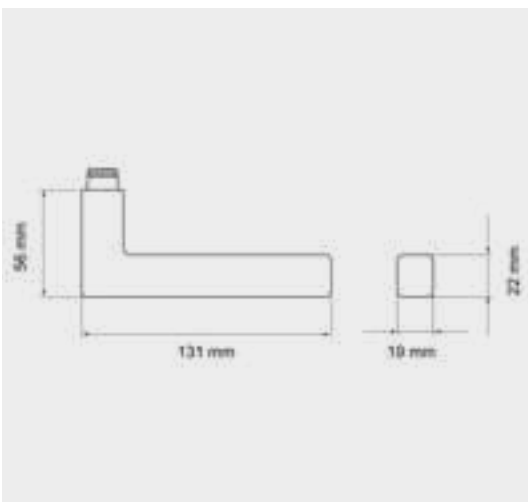
KARCHER
DESIGN

Seattle ER46Q

Studio Karcher



EDLES AUS STAHL



Farbe:
Antik Bronzeoptik

Material:
Edelstahl

Zertifizierung:
GK3
Feuerschutz

FARBE



Antik Bronzeoptik
81



Kosmos Schwarz
83



Titan Grau
89

TÜRGRIFFE



ER46Q 0S 81
Rosetten: 52x52x10 mm



EPL46Q 0S 81, Plan Design
Rosetten: 55x55x3 mm

FENSTERGRIFFE



EF464Q 81
mit 4-fach Rasterung

GLASTÜRSCHLÖSSER



EGS 360Q 0S 81
ER46 0DS 81

Mehr Informationen zu Glas-
türschlössern erhalten Sie
auf Seite [128 >](#)



ER46Q BB0 81 | Antik Bronzeoptik



EPD, EPDQ

Entdecken Sie die Vielfalt
unserer Schiebetürrosetten.

Diese bieten wir in runder,
quadratischer, rechteckiger
und abschließbarer Ausfüh-
rung an. Egal ob Badverrie-
gelung, blind, BB-Lochung
oder abschließbar auf bei-
den Seiten: Wir haben die
ideale Lösung – inkl. Schloss
– für Ihre Schiebetür.

Sie können außerdem zwi-
schen den Farben Edelstahl
matt, Edelstahl poliert, An-
tik Bronze, Kosmos Schwarz
und Titan Grau wählen.

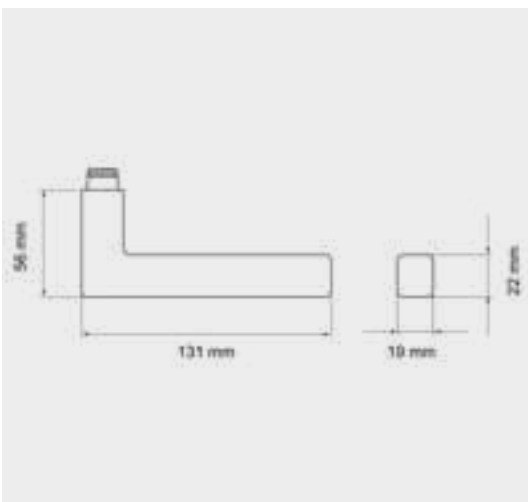
Mehr Informationen zu
Schiebtürbeschlägen
erhalten Sie auf Seite [176 >](#)

Seattle ER46Q

Studio Karcher



EDLES AUS STAHL



Farbe:
Kosmos Schwarz

Material:
Edelstahl

Zertifizierung:
GK3
Feuerschutz

FARBE



Kosmos Schwarz
83



Antik Bronzeoptik
81



Titan Grau
89



reddot award 2019
winner

KD • *BASIC*
Schließen ohne Schlüssel

TÜRGRIFFE



ER46Q 0S 83
Rosetten: 52x52x10 mm



EPL46Q 0S 83, Plan Design
Rosetten: 55x55x3 mm



ER46Q S9 83, KD Comfort
Rosetten: 52x52x10 mm



ER46QM 0S 83
Rosetten: 30x30x2 mm



ER46Q BC 83, KD Basic
Rosetten: 52x52x10 mm

FENSTERGRIFFE



EF464Q 83
mit 4-fach Rasterung



EF464 EARQ 83
verschießbar, mit Schlüssel



EFT464Q 83
mit 4-fach Rasterung

SCHUTZBESCHLÄGE



ESGR 680K PZ72 83
ED46 83



ESG 675K PZ72 83
ED46 83

GLASTÜRSCHLÖSSER



EGS 110Q 0S 83
ER46 0DS 83

ZUBEHÖR



EHSSET52Q UN

Mehr Informationen zu Schutzbeschlägen erhalten Sie auf Seite [136 >](#)

Mehr Informationen zu Hebeschiebetürgriffen für Terrassentüren EHS erhalten Sie auf Seite [172 >](#)

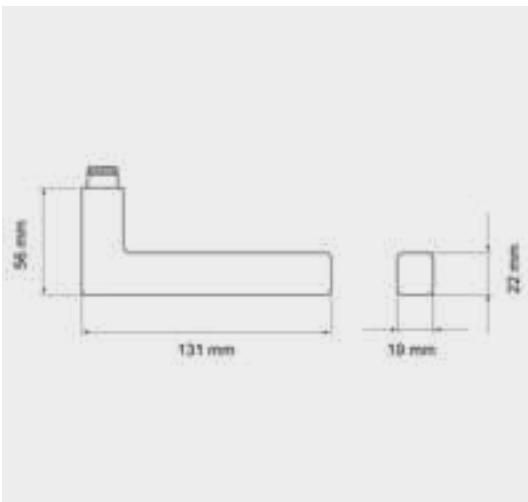
EDLES AUS STAHL

Seattle ER46Q

Studio Karcher



EDLES AUS STAHL



Farbe:
Titan Grau

Material:
Edelstahl

Zertifizierung:
GK3
Feuerschutz

FARBE



Titan Grau
89



Kosmos Schwarz
83



Antik Bronzeoptik
81

TÜRGRIFFE



ER46Q 0S 89
Rosetten: 52x52x10 mm



EPL46Q 0S 89, Plan Design
Rosetten: 55x55x3 mm



ER46Q S9 89, KD Comfort
Rosetten: 52x52x10 mm



ER46Q BC 89, KD Basic
Rosetten: 52x52x10 mm

FENSTERGRIFFE



EF464Q 89
mit 4-fach Rasterung

GLASTÜRSCHLÖSSER



EGS 110Q BAD 89
ER46 ODS 89

Mehr Informationen zu Glastürschlössern erhalten Sie auf Seite [128 >](#)



KD • BASIC
Schließen ohne Schlüssel



EK550 GRQ 89



KARCHER
DESIGN

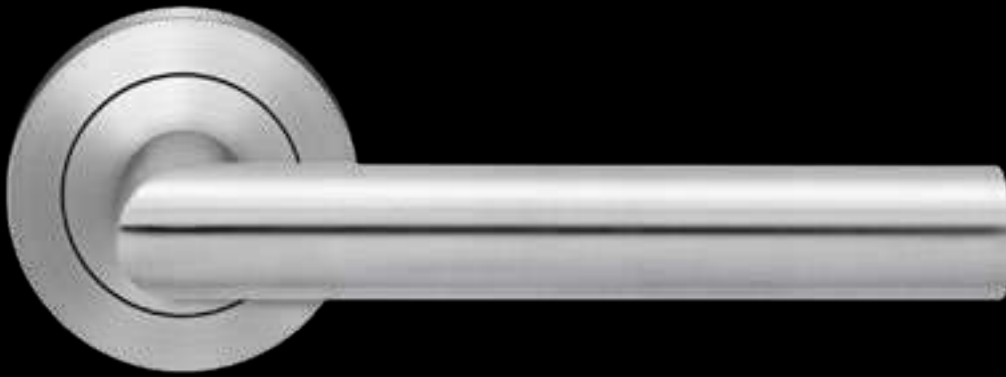
EZ1340 PZ 89 | Schließzylinder nicht erhalten.

EDLES AUS STAHL

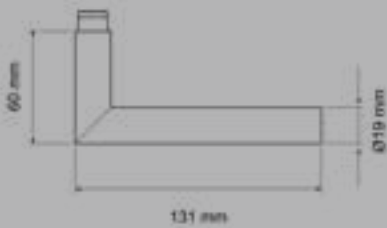
Rhodos ER28S

Studio Karcher

SCHNELLMONTAGE



EDLES AUS STAHL



Farbe:
Edelstahl matt

Material:
Edelstahl

Zertifizierung:
GK3, GK4
Feuerschutz

FARBE



Edelstahl matt
71



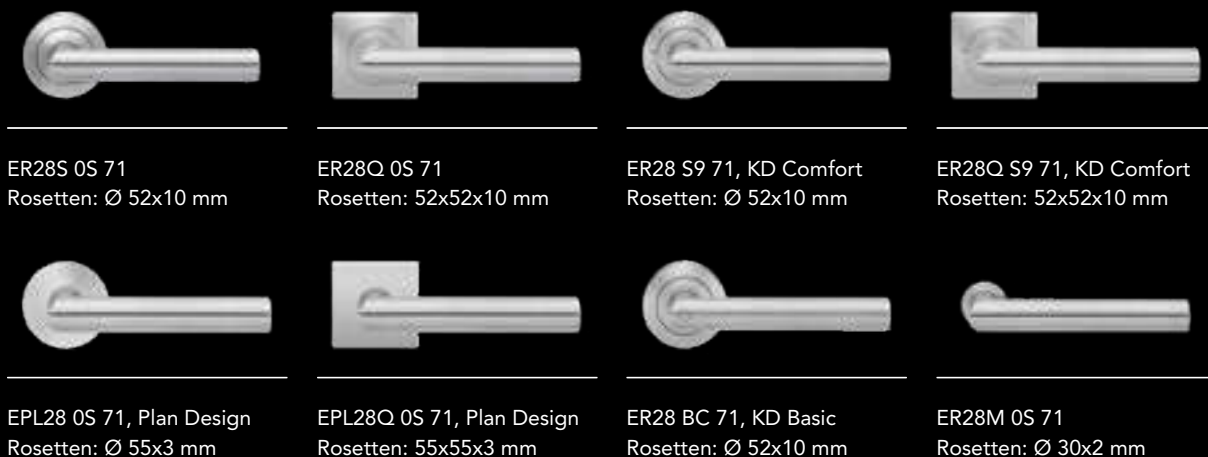
Edelstahl poliert
72



Edelstahl matt / Kosmos Schwarz
91

Der Rhodos ER28S Schnellmontage ist nur in Edelstahl matt (71) erhältlich.

TÜRGRIFFE



ER28S 0S 71
Rosetten: Ø 52x10 mm

ER28Q 0S 71
Rosetten: 52x52x10 mm

ER28 S9 71, KD Comfort
Rosetten: Ø 52x10 mm

ER28Q S9 71, KD Comfort
Rosetten: 52x52x10 mm

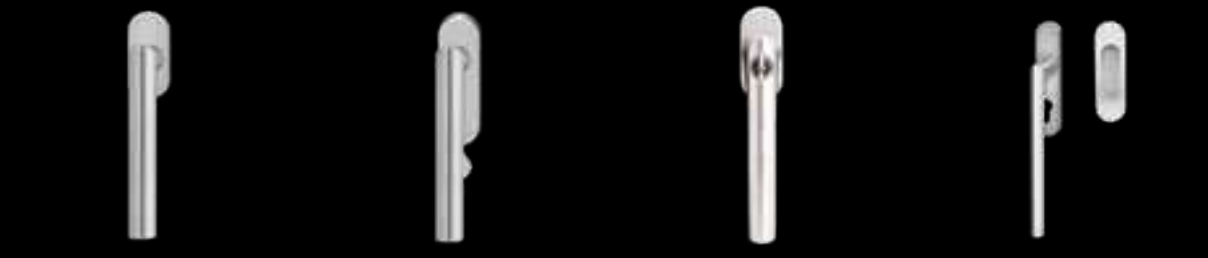
EPL28 0S 71, Plan Design
Rosetten: Ø 55x3 mm

EPL28Q 0S 71, Plan Design
Rosetten: 55x55x3 mm

ER28 BC 71, KD Basic
Rosetten: Ø 52x10 mm

ER28M 0S 71
Rosetten: Ø 30x2 mm

FENSTERGRIFFE



EF284 71
mit 4-fach Rasterung

EF284 EAR 71
verschießbar, mit Schlüssel

EF284AB 71
verschießbar, mit Schlüssel

EHSSET28 PZ 71
Profilzylinder innen

HEBESCHIEBETÜRGRIFFE
FÜR TERRASSENTÜREN

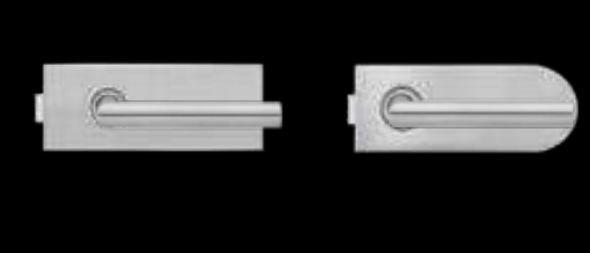
SCHUTZBESCHLÄGE



ESGR 680K PZ72 71
ED28 71

ESG 675K PZ72 71
ED28 71

GLASTÜRSCHLÖSSER



EGS 110Q 0S 71
ER28 ODS 71

EGS 120 0S 71
ER28 ODS 71

Mehr Informationen zu Schutzbeschlägen erhalten Sie auf Seite [136 >](#)

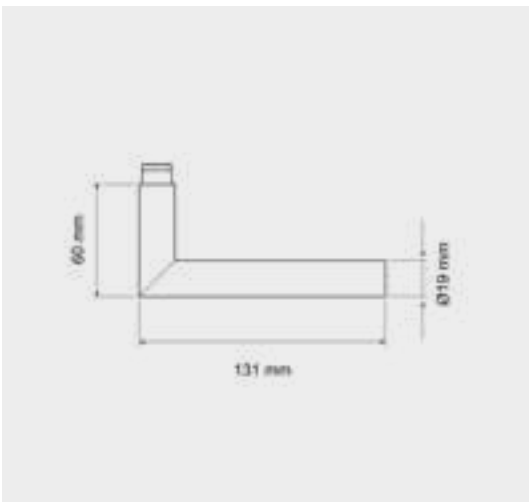
Mehr Informationen zu Glastürschlössern erhalten Sie auf Seite [128 >](#)

Rhodos ER28

Studio Karcher



EDLES AUS STAHL



Farbe:
Kosmos Schwarz

Material:
Edelstahl
Zertifizierung:
GK3
Feuerschutz

FARBE



Kosmos Schwarz
83



Antik Bronzeoptik
81



Titan Grau
89



Kosmos Schwarz / Edelstahl matt
90

TÜRGRIFFE



ER28 0S 83
Rosetten: Ø 52x10 mm



ER28Q 0S 83
Rosetten: 52x52x10 mm



ER28 S9 83, KD Comfort
Rosetten: Ø 52x10 mm



ER28Q S9 83, KD Comfort
Rosetten: 52x52x10 mm



EPL28 0S 83, Plan Design
Rosetten: Ø 55x3 mm



EPL28Q 0S 83, Plan Design
Rosetten: 55x55x3 mm



ER28 BC 83, KD Basic
Rosetten: Ø 52x10 mm



ER28M 0S 83
Rosetten: Ø 30x2 mm

FENSTERGRIFFE



EF284 83
mit 4-fach Rasterung



EF284Q 83
mit 4-fach Rasterung



EF284 EAR 83
verschießbar, mit Schlüssel

HEBESCHIEBETÜRGRIFFE
FÜR TERRASSENTÜREN



EHSSET28 PZ 83
Profilzylinder innen

SCHUTZBESCHLÄGE



ESGR 680K PZ72 83
ED28 83



ESG 675K PZ72 83
ED28 83

GLASTÜRSCHLÖSSER



EGS 110Q 0S 83
ER28 0DS 83

ZUBEHÖR



EZ217 83

Mehr Informationen zu Schutzbeschlägen erhalten Sie auf Seite [136](#) >

Mehr Informationen zu Glastürschlössern erhalten Sie auf Seite [128](#) >



reddot award 2019
winner

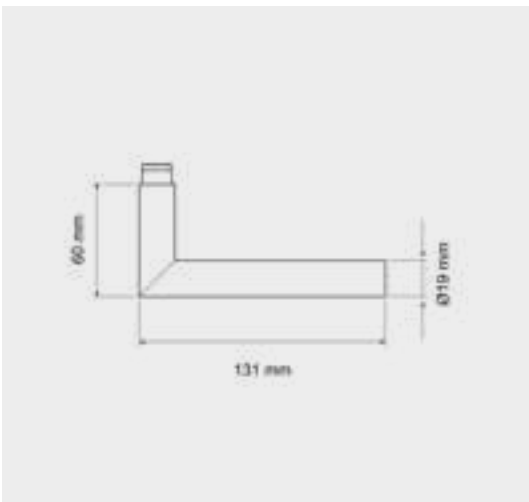
KARCHER
DESIGN

Rhodos ER28

Studio Karcher



EDLES AUS STAHL



Farbe:
Titan Grau

Material:
Edelstahl
Zertifizierung:
GK3
Feuerschutz

FARBE



Titan Grau
89



Kosmos Schwarz
83



Antik Bronzeoptik
81



Kosmos Schwarz / Edelstahl matt
90

TÜRGRIFFE



ER28 0S 89
Rosetten: Ø 52x10 mm



EPL28 0S 89, Plan Design
Rosetten: Ø 55x3 mm



ER28 S9 89, KD Comfort
Rosetten: Ø 52x10 mm



ER28 BC 89, KD Basic
Rosetten: Ø 52x10 mm

FENSTERGRIFFE



EF284 89
mit 4-fach Rasterung

HEBESCHIEBETÜRGRIFFE FÜR TERRASSENTÜREN



EHSSET28 PZ 89

GLASTÜRSCHLÖSSER



EGS 360Q 0S 89
ER28 0DS 89

Mehr Informationen zu Glastürschlössern
erhalten Sie auf Seite [128 >](#)

KD • BASIC

Schließen ohne Schlüssel



Einfach.
Schließen ohne
Schlüssel.

ER28 BC 89 | Titan Grau

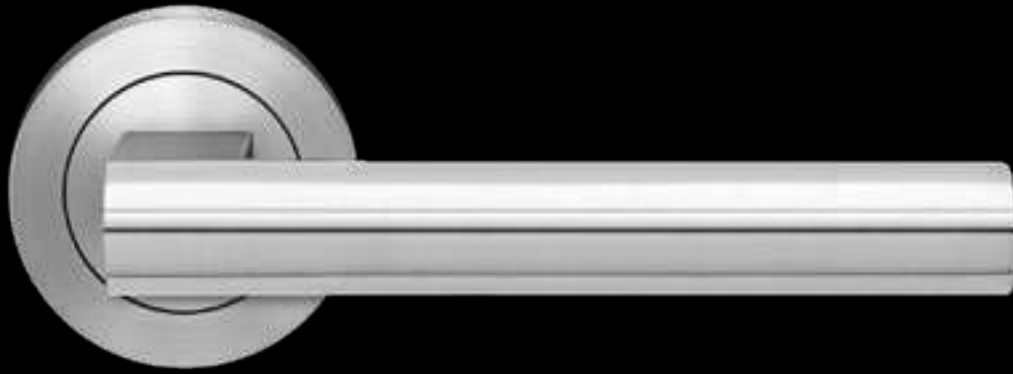
TITAN
GRAU

KARCHER
DESIGN

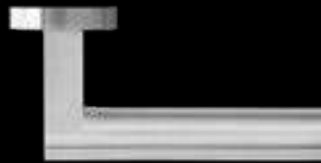
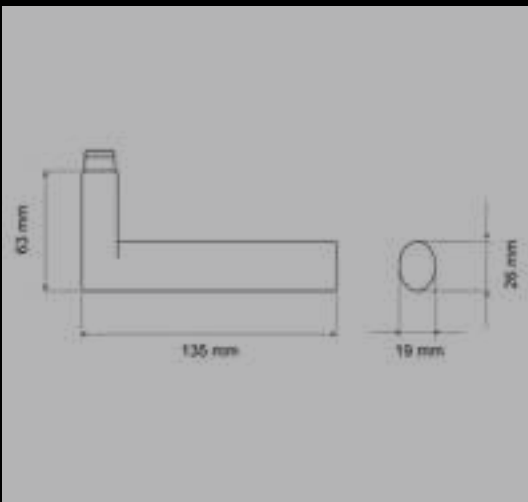
EDLES AUS STAHL

Madeira ER45

Studio Karcher



EDLES AUS STAHL



Farbe:
Edelstahl matt

Material:
Edelstahl

Zertifizierung:
GK3
Feuerschutz

FARBE



Edelstahl matt
71



Edelstahl matt
71, Leder hellbraun



Edelstahl matt
71, Leder dunkelbraun



Edelstahl matt
71, Leder schwarz

TÜRGRIFFE



ER45 OS 71
Rosetten: Ø 52x10 mm



ER45Q OS 71
Rosetten: 52x52x10 mm



ER45 S9 71, KD Comfort
Rosetten: Ø 52x10 mm



ER45Q S9 71, KD Comfort
Rosetten: 52x52x10 mm



EPL45 OS 71, Plan Design
Rosetten: Ø 55x3 mm



EPL45Q OS 71, Plan Design
Rosetten: 55x55x3 mm



EPL45 S9 71, KD Comfort
Rosetten: Ø 55x3 mm



EPL45Q S9 71, KD Comfort
Rosetten: 55x55x3 mm

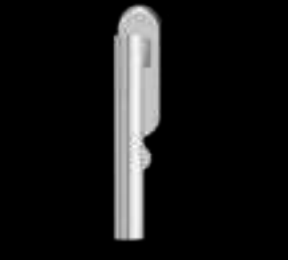
FENSTERGRIFFE



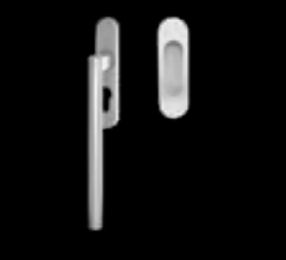
EF454 71
mit 4-fach Rasterung



EF454Q 71
mit 4-fach Rasterung



EF454 EAR 71
verschießbar, mit Schlüssel



EHSSET45 PZ 71
Profilzylinder innen

HEBESCHIEBETÜRGRIFFE
FÜR TERRASSENTÜREN

SCHUTZBESCHLÄGE



ESGR 680K PZ72 71
ED45 71



ESG 675K PZ72 71
ED45 71

GLASTÜRSCHLÖSSER



EGS 110Q 05 71
ER45 0DS 71



EGS 120 05 71
ER45 0DS 71

Mehr Informationen zu Schutzbeschlägen erhalten Sie auf Seite [136 >](#)

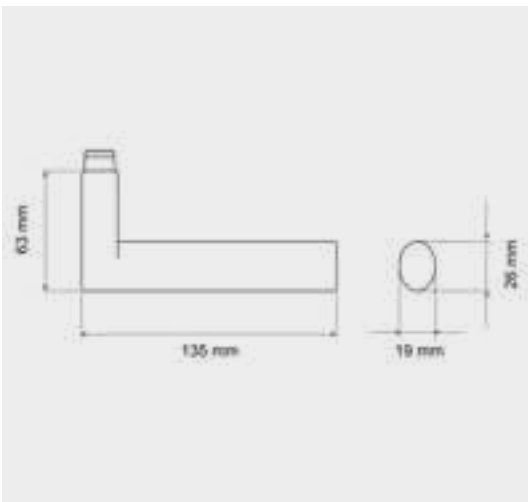
Mehr Informationen zu Glastürschlössern erhalten Sie auf Seite [128 >](#)

Madeira ER45

Studio Karcher



EDLES AUS STAHL



Farbe:
Antik Bronzeoptik

Material:
Edelstahl

Zertifizierung:
GK3
Feuerschutz

FARBE



Antik Bronzeoptik
81



Kosmos Schwarz
83



Antik Bronzeoptik
81



Kosmos Schwarz
83

TÜRGRIFFE



ER45 0S 81
Rosetten: Ø 52x10 mm



ER45Q 0S 81
Rosetten: 52x52x10 mm



EPL45 0S 81, Plan Design
Rosetten: Ø 55x3 mm



EPL45Q 0S 81, Plan Design
Rosetten: 55x55x3 mm

FENSTERGRIFFE



EF454 81
mit 4-fach Rasterung



EF454Q 81
mit 4-fach Rasterung

ZUBEHÖR



EK550 GRQ 81



EZ217Q 81

Mehr Informationen auf Seite [178 >](#)



ER45Q BAD 81 | Antik Bronzeoptik



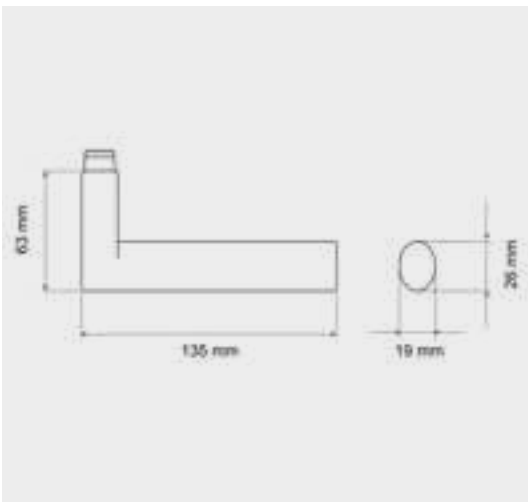
EDLES AUS STAHL

Madeira ER45Q

Studio Karcher



EDLES AUS STAHL



Farbe:
Kosmos Schwarz

Material:
Edelstahl

Zertifizierung:
GK3
Feuerschutz

FARBE



Kosmos Schwarz
83



Antik Bronzeoptik
81



Kosmos Schwarz
83



Antik Bronzeoptik
81

TÜRGRIFFE



ER45Q 0S 83
Rosetten: 52x52x10 mm



ER45 0S 83
Rosetten: Ø 52x10 mm



ER45Q S9 83, KD Comfort
Rosetten: 52x52x10 mm



ER45 S9 83, KD Comfort
Rosetten: Ø 52x10 mm

plan-design

Mehr Informationen zu Plan Design auf Seite 94 >



EPL45Q 0S 83, Plan Design
Rosetten: 55x55x3 mm



EPL45 0S 83, Plan Design
Rosetten: Ø 55x3 mm

FENSTERGRIFFE



EF454Q 83
mit 4-fach Rasterung



EF454 83
mit 4-fach Rasterung

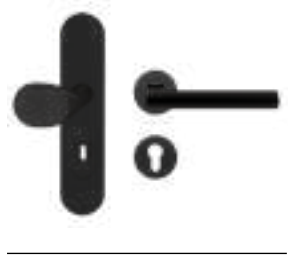


EF454 EARQ 83
verschießbar, mit Schlüssel

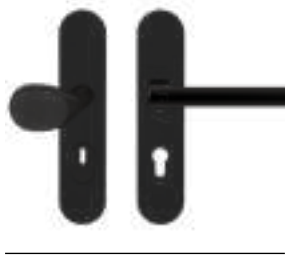


EF454 EAR 83
verschießbar, mit Schlüssel

SCHUTZBESCHLÄGE



ESGR 680K PZ72 83
ED45 83



ESG 675K PZ72 83
ED45 83

GLASTÜRSCHLÖSSER



EGS 110Q 0S 83
ER45 0DS 83

HEBESCHIEBETÜRGRIFFE
FÜR TERRASSENTÜREN



EHSSET45 UN 83
ungelocht

Mehr Informationen zu Schutzbeschlägen erhalten Sie auf Seite 136 >

Mehr Informationen zu Glastürschlössern erhalten Sie auf Seite 128 >



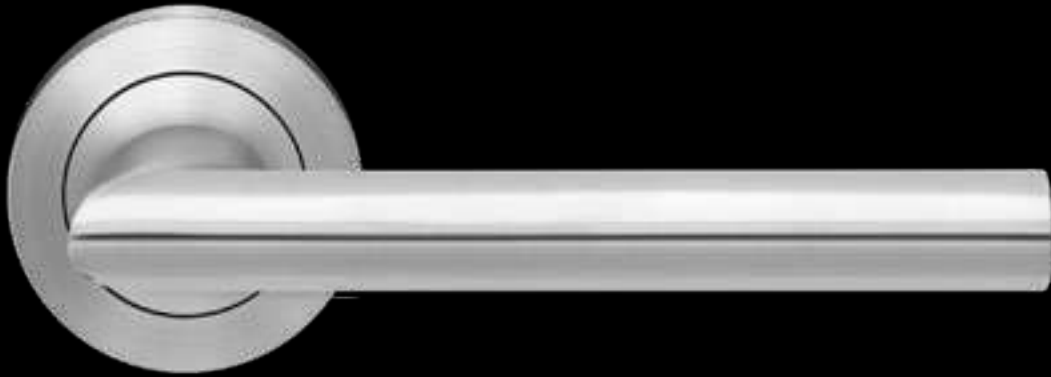
reddot award 2019
winner

KARCHER
DESIGN

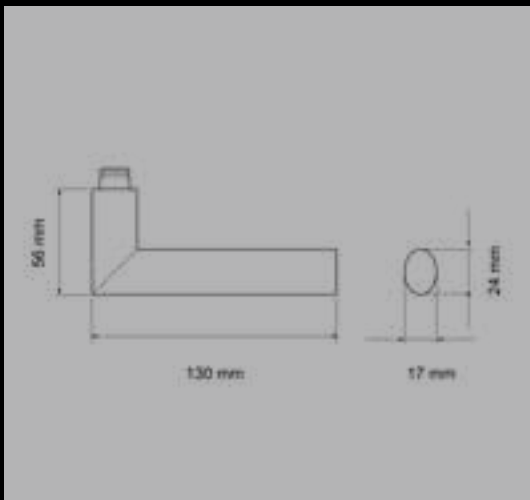
EDLES AUS STAHL

Verona ER37

Studio Karcher



EDLES AUS STAHL



Farbe:
Edelstahl matt

Material:
Edelstahl

Zertifizierung:
GK3, GK4
Feuerschutz

FARBE



Edelstahl matt
71



Edelstahl poliert
72



Edelstahl poliert / matt
73

TÜRGRIFFE



ER37 0S 71
Rosetten: Ø 52x10 mm



ER37Q 0S 71
Rosetten: 52x52x10 mm



ER37 S9 71, KD Comfort
Rosetten: Ø 52x10 mm



ER37Q S9 71, KD Comfort
Rosetten: 52x52x10 mm

FENSTERGRIFFE



EF374 71
mit 4-fach Rasterung



EF374 EAR 71
verschießbar, mit Schlüssel



KD COMFORT
Schließen ohne Schlüssel



kdcomfort.com

SCHUTZBESCHLÄGE



ESGR 680K PZ72 71
ED37R 71



ESG 675K PZ72 71
ED37R 71

GLASTÜRSCHLÖSSER



EGS 110Q 0S 71
ER37 0DS 71



EGS 120 0S 71
ER37 0DS 71

Mehr Informationen zu Schutzbeschlägen erhalten Sie auf Seite 136 >

Mehr Informationen zu Glastürschlössern erhalten Sie auf Seite 128 >

KARCHER
DESIGN

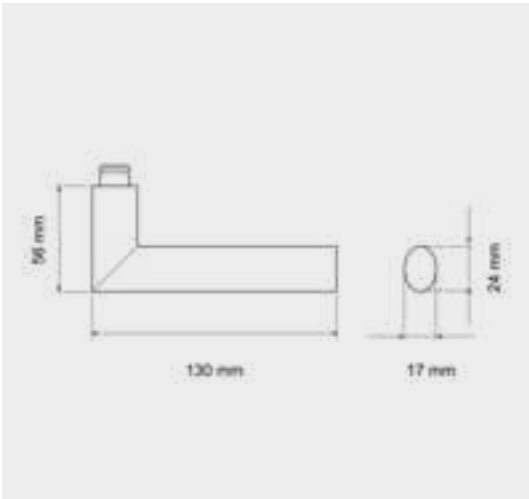
EDLES AUS STAHL

Verona ER37

Studio Karcher



EDLES AUS STAHL



Farbe:
Kosmos Schwarz

Material:
Edelstahl

Zertifizierung:
GK3
Feuerschutz

FARBE



Kosmos Schwarz
83



reddot award 2019
winner

TÜRGRIFFE



ER37 0S 83
Rosetten: Ø 52x10 mm



ER37 S9 83, KD Comfort
Rosetten: Ø 52x10 mm



Mehr Informationen zu KD Comfort auf Seite [66 >](#)

FENSTERGRIFFE



EF374 83
mit 4-fach Rasterung



EF374 EAR 83
verschießbar, mit Schlüssel



ER37 S9 83 | Kosmos Schwarz

SCHUTZBESCHLÄGE



ESGR 680K PZ72 83
ED37R 83



ESG 675K PZ72 83
ED37R 83

GLASTÜRSCHLÖSSER



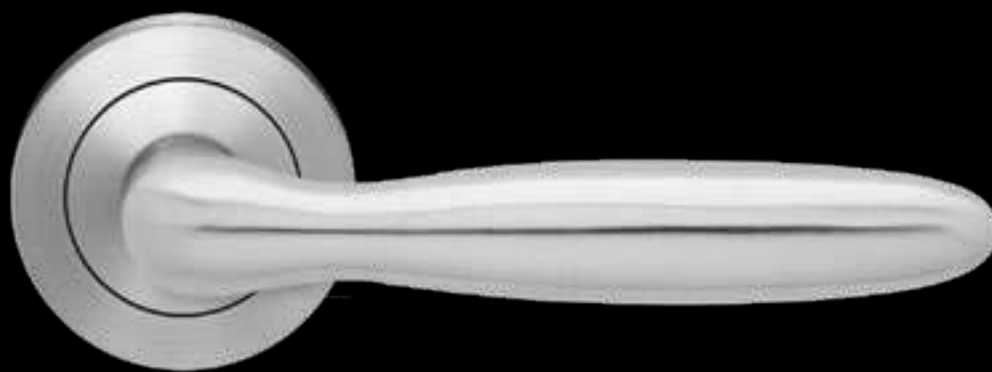
EGS 110Q 0S 83
ER37 0DS 83

Mehr Informationen zu Schutzbeschlägen erhalten Sie auf Seite [136 >](#)

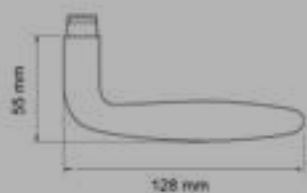
Mehr Informationen zu Glastürschlössern erhalten Sie auf Seite [128 >](#)

Korfu ER24

Studio Karcher



EDLES AUS STAHL



Farbe:
Edelstahl matt

Material:
Edelstahl

Zertifizierung:
GK3
Feuerschutz

FARBE



Edelstahl matt
71

TÜRGRIFFE



ER24 0S 71
Rosetten: Ø 52x10 mm



ER24 S9 71, KD Comfort
Rosetten: Ø 52x10 mm



Mehr Informationen zu KD Comfort auf Seite 66 >

FENSTERGRIFFE



EF244 71
mit 4-fach Rasterung



EF244 EAR 71
verschießbar, mit Schlüssel



SCHUTZBESCHLÄGE



ESGR 680K PZ72 71
ED24 71



ESG 675K PZ72 71
ED24 71

GLASTÜRSCHLÖSSER



EGS 110Q 0S 71
ER24 0DS 71



EGS 120 0S 71
ER24 0DS 71

Mehr Informationen zu Schutzbeschlägen erhalten Sie auf Seite 136 >

Mehr Informationen zu Glastürschlössern erhalten Sie auf Seite 128 >

EDLES AUS STAHL

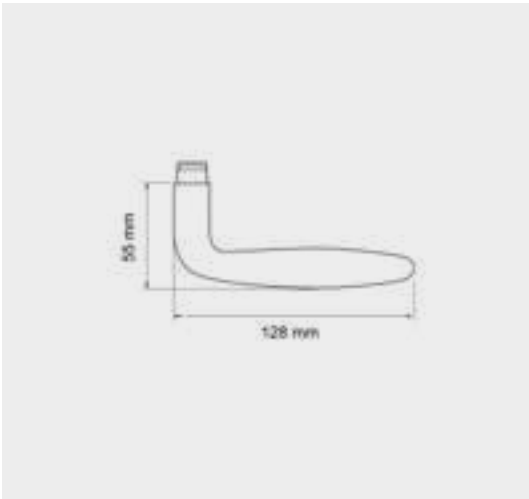


Korfu ER24

Studio Karcher



EDLES AUS STAHL



Farbe:
Kosmos Schwarz

Material:
Edelstahl

Zertifizierung:
GK3
Feuerschutz

FARBE



Kosmos Schwarz
83



reddot award 2019
winner

TÜRGRIFFE



ER24 0S 83
Rosetten: Ø 52x10 mm



ER24 S9 83, KD Comfort
Rosetten: Ø 52x10 mm



Mehr Informationen zu KD Comfort auf Seite [66 >](#)

FENSTERGRIFFE



EF244 83
mit 4-fach Rasterung



EF244 EAR 83
verschießbar, mit Schlüssel



Ärztehaus Bad Rappenau, Dr. Djamaseb

SCHUTZBESCHLÄGE



ESGR 680K PZ72 83
ED24 83



ESG 675K PZ72 83
ED24 83

GLASTÜRSCHLÖSSER



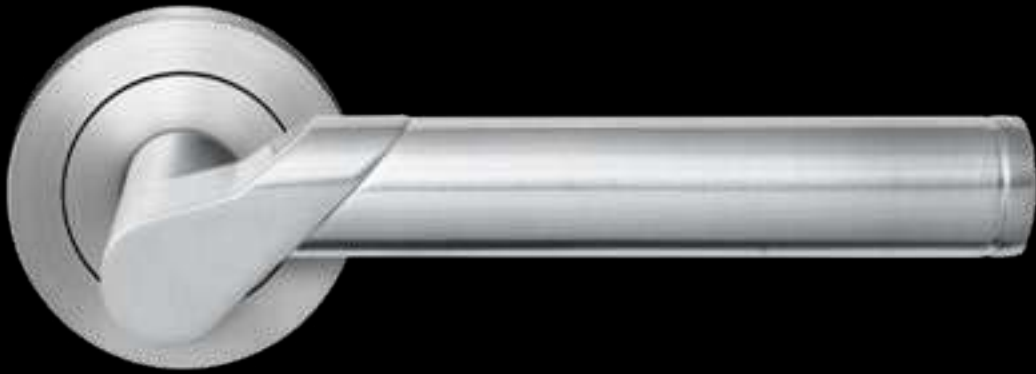
EGS 110Q 0S 83
ER24 0DS 83

Mehr Informationen zu Schutzbeschlägen erhalten Sie auf Seite [136 >](#)

Mehr Informationen zu Glastürschlössern erhalten Sie auf Seite [128 >](#)

Starlight R38

Studio Karcher



EDLES AUS STAHL



Farbe:
Nickelmatt

Material:
Materialkombination

FARBE



Nickelmatt
60



Chrom / Edelstahl matt
65

TÜRGRIFFE



R38 OS 60
Rosetten: Ø 52x10 mm



R38 S9 60, KD Comfort
Rosetten: Ø 52x10 mm



R38 OS 65
Rosetten: Ø 52x10 mm



R38 S9 65, KD Comfort
Rosetten: Ø 52x10 mm

FENSTERGRIFFE



F384R 60
mit 4-fach Rasterung



F384R EAR 60
verschießbar, mit Schlüssel



SCHUTZBESCHLÄGE



ESGR 680K PZ72 71
RD38R 60

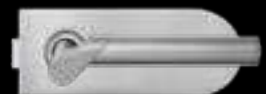


ESG 675K PZ72 71
RD38R 60

GLASTÜRSCHLÖSSER



EGS 110Q 05 71
R38 ODS 60



EGS 120 05 71
R38 ODS 60

Mehr Informationen zu Schutzbeschlägen erhalten Sie auf Seite [136 >](#)

Mehr Informationen zu Glastürschlössern erhalten Sie auf Seite [128 >](#)

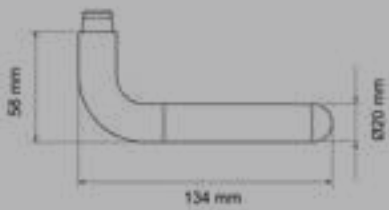
EDLES AUS STAHL

Lignano Steel ER35

Studio Karcher



EDLES AUS STAHL



Farbe:
Edelstahl matt

Material:
Edelstahl

Zertifizierung:
GK3
Feuerschutz

FARBE



Edelstahl matt
71



Edelstahl poliert / matt
73

TÜRGRIFFE



ER35 OS 71
Rosetten: Ø 52x10 mm



ER35 S9 71, KD Comfort
Rosetten: Ø 52x10 mm



ER35 OS 73
Rosetten: Ø 52x10 mm



ER35 S9 73, KD Comfort
Rosetten: Ø 52x10 mm

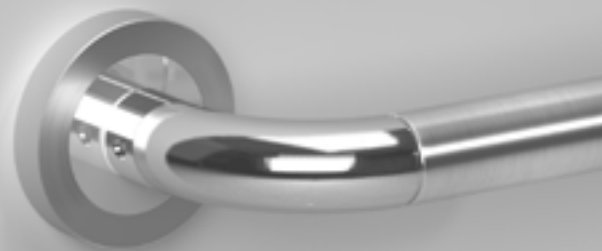
FENSTERGRIFFE



EF354 71
mit 4-fach Rasterung



EF354 EAR 71
verschießbar, mit Schlüssel



ER35 OS 73 | Edelstahl poliert / matt

SCHUTZBESCHLÄGE



ESGR 680K PZ72 71
ED35 71



ESG 675K PZ72 71
ED35 71

GLASTÜRSCHLÖSSER



EGS 110Q 05 71
ER35 0DS 71



EGS 120 05 71
ER35 0DS 71

Mehr Informationen zu Schutzbeschlägen erhalten Sie auf Seite [136 >](#)

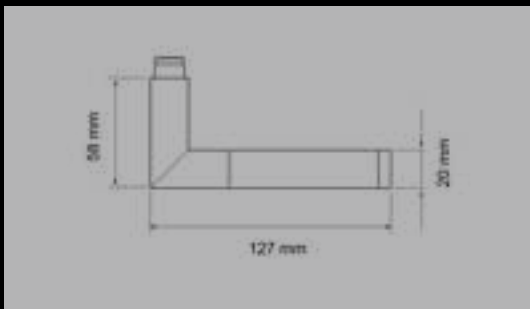
Mehr Informationen zu Glastürschlössern erhalten Sie auf Seite [128 >](#)

Rio Steel ER34

Studio Karcher



EDLES AUS STAHL



Farbe:
Edelstahl poliert / matt
Material:
Edelstahl
Zertifizierung:
GK3
Feuerschutz

TÜRGRIFFE



ER34 OS 73
Rosetten: Ø 52x10 mm



ER34Q OS 73
Rosetten: 52x52x10 mm



ER34 OS 71
Rosetten: Ø 52x10 mm



ER34 S9 71, KD Comfort
Rosetten: Ø 52x10 mm

FENSTERGRIFFE



EF344 73
mit 4-fach Rasterung



EF344 EAR 73
verschießbar, mit Schlüssel



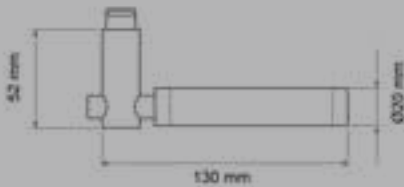
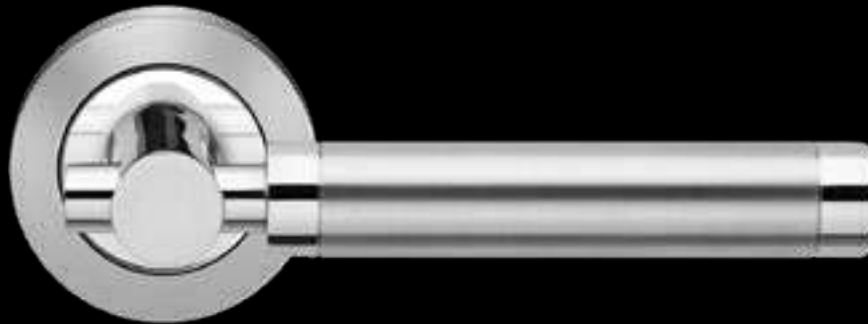
EF344 71
mit 4-fach Rasterung



EF344 EAR 71
verschießbar, mit Schlüssel

New York ER65

Studio Karcher



Farbe:
Edelstahl poliert / matt
Material:
Edelstahl
Zertifizierung:
GK3
Feuerschutz

EDLES AUS STAHL

TÜRGRIFFE



ER65 OS 73
Rosetten: Ø 52x10 mm



ER65 S9 73, KD Comfort
Rosetten: Ø 52x10 mm

FENSTERGRIFFE



EF654 73
mit 4-fach Rasterung



EF654 EAR 73
verschießbar, mit Schlüssel

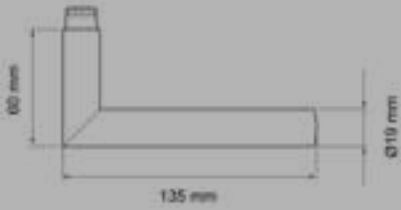


Korsika ER30

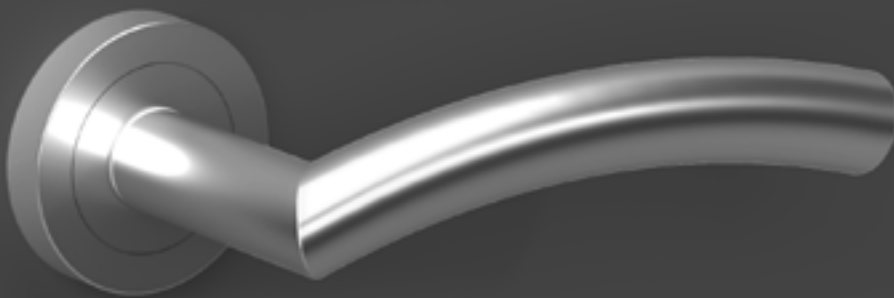
Studio Karcher



EDLES AUS STAHL

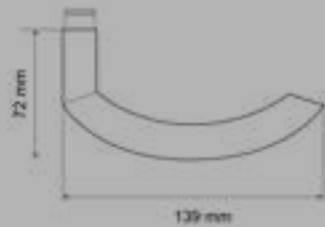


Farbe:
Edelstahl matt
Material:
Edelstahl
Zertifizierung:
GK4
Feuerschutz



Sylt ER26

Studio Karcher



Farbe:
Edelstahl matt
Material:
Edelstahl
Zertifizierung:
GK4
Feuerschutz

EDLES AUS STAHL

TÜRGRIFFE



ER26 OS 71
Rosetten: Ø 52x10 mm



ER26 S9 71, KD Comfort
Rosetten: Ø 52x10 mm

FENSTERGRIFFE



EF264 71
mit 4-fach Rasterung

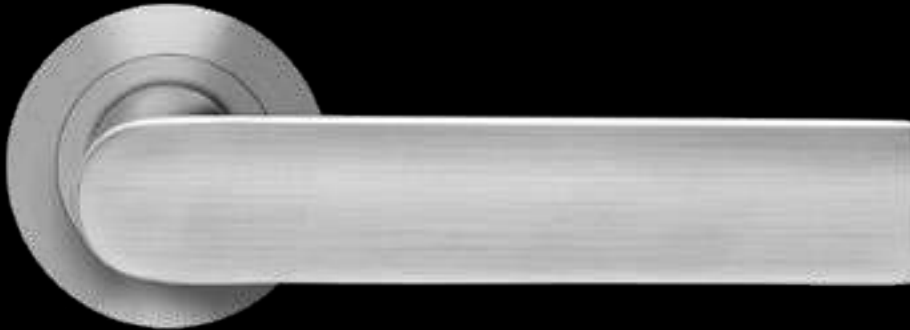


EF264 EAR 71
verschießbar, mit Schlüssel

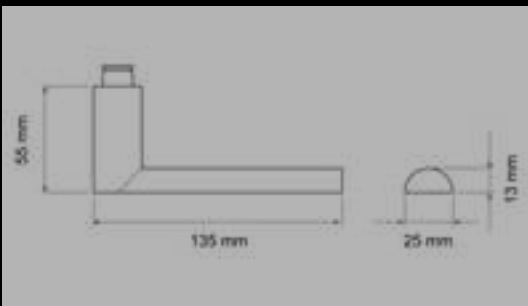
KARCHER
DESIGN

London ER51

Studio Karcher



EDLES AUS STAHL



Farbe:
Edelstahl matt
Material:
Edelstahl
Zertifizierung:
GK3
Feuerschutz

TÜRGRIFFE



ER51 OS 71
Rosetten: Ø 52x10 mm



ER51Q OS 71
Rosetten: 52x52x10 mm



ED51K 71
Griffstück für Balkontüren



FENSTERGRIFFE



EF514 71
mit 4-fach Rasterung



EF514Q 71
mit 4-fach Rasterung



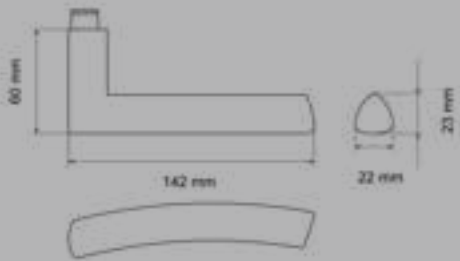
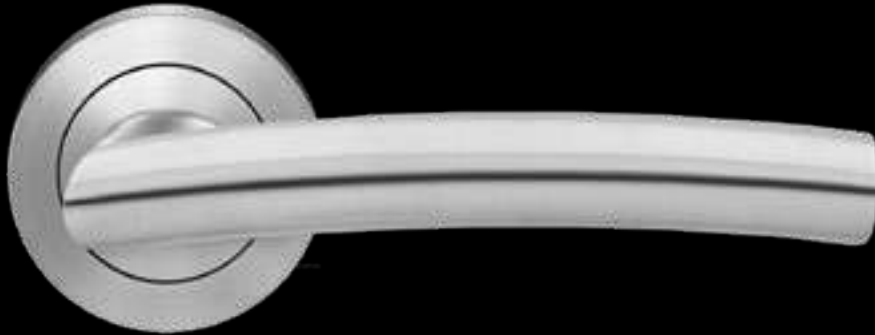
EF514 EARQ 71
verschießbar, mit Schlüssel



EF514 EAR 71
verschießbar, mit Schlüssel

Madrid ER56

Itamar Harari



Farbe:
Edelstahl matt
Material:
Edelstahl
Zertifizierung:
GK3
Feuerschutz

EDLES AUS STAHL

Hotel Intercontinental, The O2, London



KARCHER
DESIGN

KD • BASIC
Schließen ohne Schlüssel

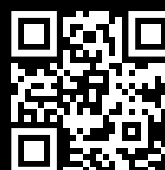
KD • COMFORT
Schließen ohne Schlüssel



KD BASIC ODER KD COMFORT

Die Funktionsweise der Privacy-Pin-Technologie überzeugt durch seine kinderleichte Handhabung. KD Comfort als Griff-Schloss-Kombination mit Anti-Aussperrfunktion und über 70 Karcher Modellen oder KD Basic – unabhängig vom Schloss – mit drei Griffmodellen sind in der Familie „Schließen ohne Schlüssel“ erhältlich.

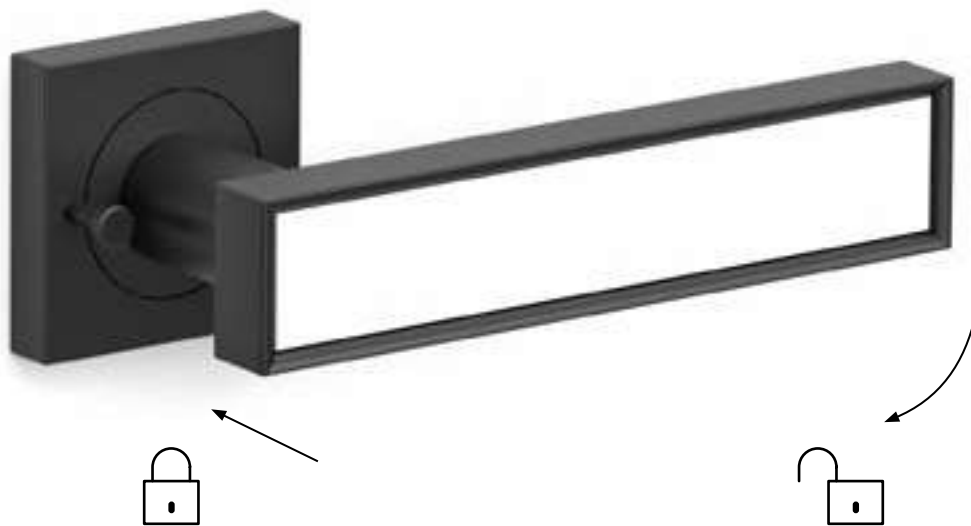
Einfach.
Schließen
ohne
Schlüssel.



www.kdcomfort.com

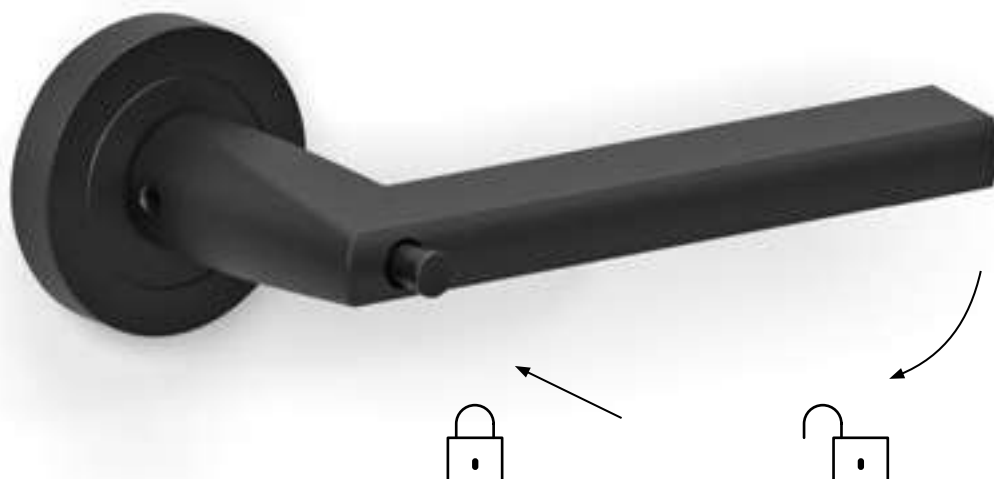
KD COMFORT

Kinderleicht. Mit Anti-Aussperrfunktion.
Mit über 70 Karcher-Türgriffmodellen kombinierbar



KD BASIC

Innovativ. Schließen ohne Schlüssel.
Passend zu jedem Standardschloss



Seattle ER46Q S9 83

Studio Karcher, KD Comfort



SO GENIAL WIE EINFACH – DIE GRIF-SCHLOSS KOMBINATION

KD Comfort ist eine Griff-Schloss Kombination, die das Verriegelte Zufallen der Tür verhindert (unbeabsichtigt/beabsichtigt). Durch das intuitive Entriegeln der Tür mit dem Herunterdrücken des Türgriffs ist ein Einsperren fast unmöglich – ideal auch für Kinder und Senioren.

Nicht nur in Sachen Bedienung kinderleicht sondern auch im Design ganz groß. Ideal für den designaffinen Kunden, der innovative Technologien und moderne Designs ohne Kompromisse kombinieren möchte.

















LANGLEBIG

Wird der Außentürgriff bei verriegelter Tür betätigt, ist dieser entkoppelt und es entsteht kein zusätzlicher Druck auf Schloss und Vierkantstift.



EDLES AUS STAHL

MODELLREIHEN TÜRGRIFFE

 plan-design by KARCHER			
EPL28 S9, KD Comfort Edelstahl matt	ER45 S9 71, KD Comfort Edelstahl matt	ER37 S9 73, KD Comfort Edelstahl poliert / matt	ER34 S9 73, KD Comfort Edelstahl poliert / matt
			
ER55 S9 71, KD Comfort Edelstahl matt	ER54Q S9 71, KD Comfort Edelstahl matt	ER46Q S9 71, KD Comfort Edelstahl matt	R53QY S9 60, KD Comfort Nickelmatt
			
ER37 S9 83, KD Comfort Kosmos Schwarz	ER54Q S9 83, KD Comfort Kosmos Schwarz	ER46Q S9 83, KD Comfort Kosmos Schwarz	R53QY S9 83, KD Comfort Kosmos Schwarz
			
ER28 S9 89, KD Comfort Titan Grau	ER54 S9 89, KD Comfort Titan Grau	ER46Q S9 89, KD Comfort Titan Grau	S9 VL AU, KD Comfort Edelstahl matt

TECHNOLOGIE UND DESIGN – OHNE KOMPROMISSE

Neben der genialen wie simplen Funktionsweise ist KD Comfort als komfortable Griff-Schloss Kombination, mit hochwertigem Fallenschloss, nach DIN 18251 gefertigt.

ÜBER 70 MODELLE

KD Comfort ist mit über 70 Karcher Design Türgriffmodellen in den Farben Edelstahl matt, Edelstahl poliert/matt, Kosmos Schwarz und Titan Grau erhältlich.



kinderleichtes
Entriegeln



Griffmodell
nach Wahl



Schließen ohne
Schlüssel



www.kdcomfort.com

Weitere Modelle finden Sie unter www.kdcomfort.com oder über den QR-Code.



Jetzt NEU!

KD Comfort in Kombination mit Plan Design

plan-design
by KARCHER



KD COMFORT MAGNET

Ästhetisch und geräuscharm – ideal für stumpfe Türen

Das KD Comfort Magnetschloss mit magnetischer Falle von KARCHER DESIGN montiert auf stumpfer Tür ist die perfekte Kombination für Ihre neue Raumgestaltung. Es gibt weder Schlüsselrosette noch sichtbare Falle, denn die Falle liegt plan auf der Stirnseite der Tür auf. Beim Schließen der Tür wird die Falle durch den Magnet im Schließblech bei Erreichen der richtigen Position gezogen. Die Betätigung findet dadurch geräuscharmer statt, als mit einem herkömmlichen Fallenschloss.



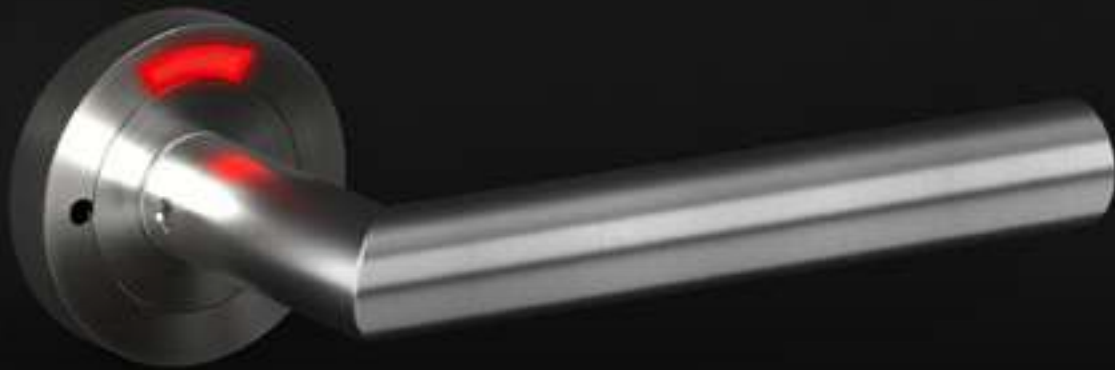
Besonders lautloses Schließen durch die Magnetfalle

plan-design
by KARCHER



KD Comfort in Kombination mit Plan Design

Mehr Informationen erhalten Sie auf Seite [100 >](#)



Hochwertige LEDs
> 1000 Stunden
Laufzeit



Gepowert durch 4 AAA
Batterien einfach zugänglich
im Schlosskasten



Alle Vorteile des
KD Comfort Schloss

KD COMFORT LED

MIT LED-BESETZTANZEIGE

Alle Vorteile des KD Comfort Schlosses mit zusätzlicher LED-Besetztanzeige. Die hochwertigen Leuchtdioden gelten als besonders energieeffizient und werden über 4 Batterien im Schlosskasten versorgt. LEDs sind extrem robust und widerstandsfähig bei Erschütterungen und Vibrationen.

Für alle Modelle (Edelstahl matt – 71 und Kosmos Schwarz – 83)
auf runder Rosette lieferbar!

KD • BASIC

Schließen ohne Schlüssel

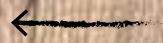


www.kdcomfort.com



KD Basic ist optional mit grünem Pin erhältlich.

Einfach.
Schließen
ohne
Schlüssel.



Passend zu jedem
Standardschloss.



ENTRIEGELT



VERRIEGELT



IHRE VORTEILE

- Schließen und Öffnen mit einer Hand
- Intuitive Entriegelung durch Herunterdrücken des Türgriffs
- Kompatibel mit jedem 8 mm Einsteckschloss
- Äußerst langlebig durch Entkopplung des äußeren Türgriffs, dadurch Entlastung von Stift und Schloss

Rhodos ER28 BC 83

Studio Karcher, KD Basic

KD • BASIC
Schließen ohne Schlüssel

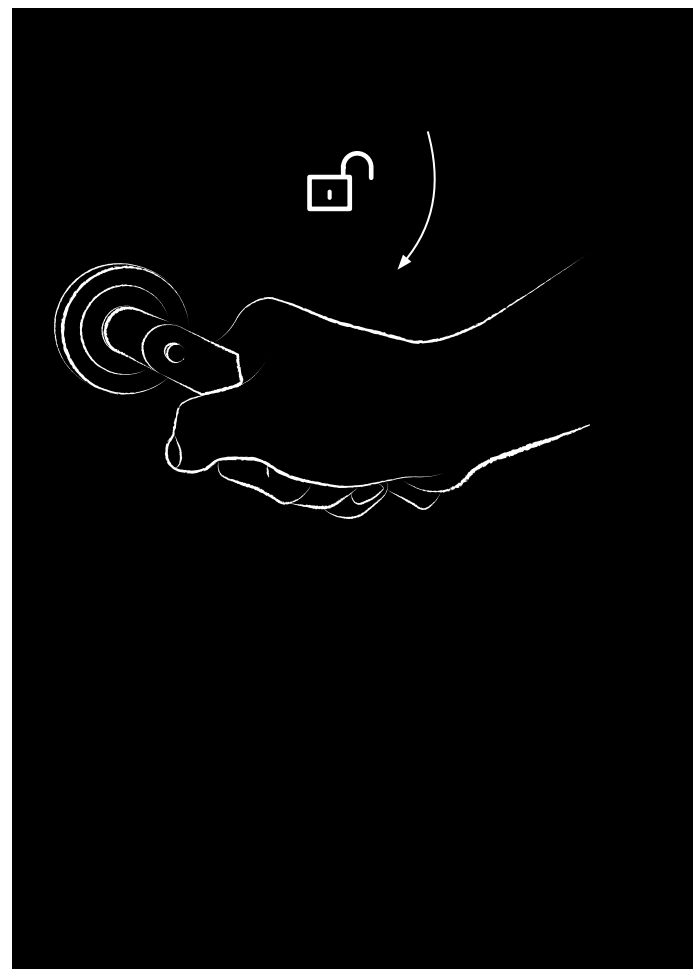


KD BASIC – FÜR JEDES STANDARDSCHLOSS

Die Funktionsweise der Privacy-Pin-Technologie überzeugt durch seine kinderleichte Handhabung.

Um die Tür zu verriegeln, drücken Sie einfach den Pin in den Türgriff. Um das Schloss zu öffnen, reicht das Herunterdrücken des Türgriffes.

Wird der Außentürgriff bei abgeschlossener Tür betätigt, läuft dieser einfach ins Leere und es wird kein zusätzlicher Druck auf Schloss und Vierkantstift ausgeübt.



MODELLREIHEN TÜRGRIFFE



ER28 BC 71, KD Basic
Rosetten: Ø 52x10 mm



ER46Q BC 71, KD Basic
Rosetten: 52x52x10 mm



ER54 BC 71, KD Basic
Rosetten: Ø 52x10 mm



ER28 BC 83, KD Basic
Rosetten: Ø 52x10 mm



ER46Q BC 83, KD Basic
Rosetten: 52x52x10 mm



ER54 BC 83, KD Basic
Rosetten: Ø 52x10 mm



ER28 BC 89, KD Basic
Rosetten: Ø 52x10 mm



ER46Q BC 89, KD Basic
Rosetten: 52x52x10 mm

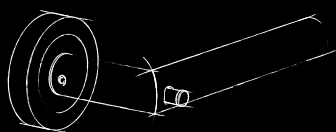


ER54 BC 89, KD Basic
Rosetten: Ø 52x10 mm

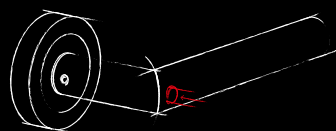
Einfach. Schließen ohne Schlüssel.

EINFACHE MONTAGE

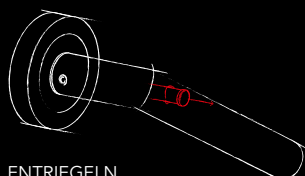
1. Einseitig vormontierte Garnitur in das Schloss stecken (Außenseite)
2. Montageplatte der Gegenseite festschrauben
3. Türgriff mit Montageplatte und Überschraubung befestigen
4. MADENSCHRAUBE FESTZIEHEN!



ENTRIEGELT



VERRIEGELN



ENTRIEGELN



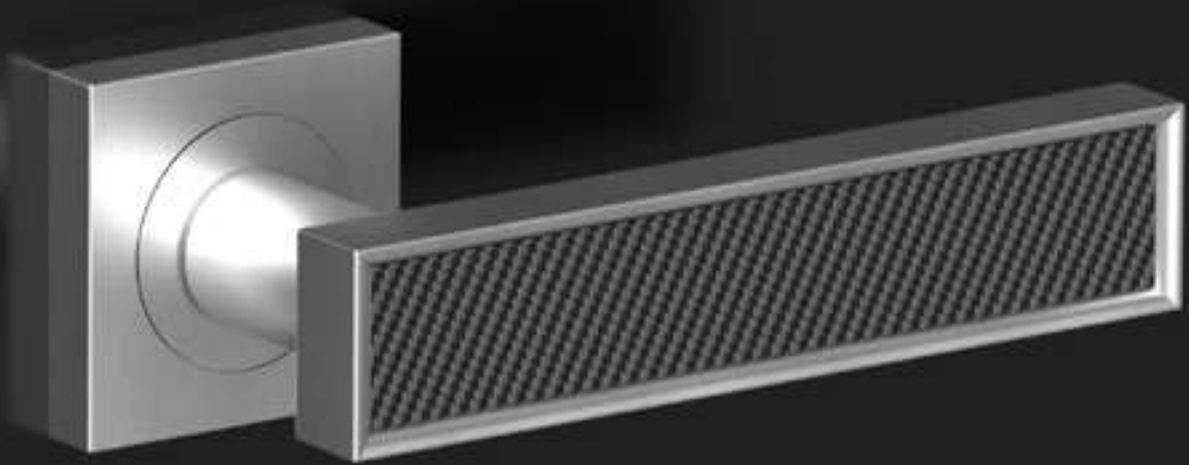
www.kdcomfort.com

Weitere Modelle finden Sie unter www.kdcomfort.com oder über den QR-Code.

EDLES AUS STAHL

KARCHER
DESIGN

TORINO R53



EDLES AUS STAHL



INLAY C1
Echtcarbon

INLAY HE2
Echtholz



Itamar Harari

TORINO INLAY



INLAY GS
Glas schwarz glänzend



INLAY GW
Glas weiß glänzend



INLAY HE1
Echtholz Eiche hell



INLAY HE2
Echtholz Eiche rustikal



INLAY HS
Echtholz Ebenholz



INLAY KB1
Schichtstoff Beton Optik



INLAY KE1
Schichtstoff Eiche hell Optik



INLAY KG1
Schichtstoff grau matt



INLAY KNB1
Schichtstoff Eiche rustikal Optik



INLAY KS1
Schichtstoff schwarz matt



INLAY KS2
Schichtstoff schwarz glänzend



INLAY KW1
Schichtstoff weiß matt



INLAY KW2
Schichtstoff weiß glänzend



INLAY LD
Leder dunkelbraun



INLAY LH
Leder hellbraun



INLAY LS
Leder schwarz



INLAY LOGO
individuelle Beschriftung



INLAY KC2
Schichtstoff cremeweiß glanz



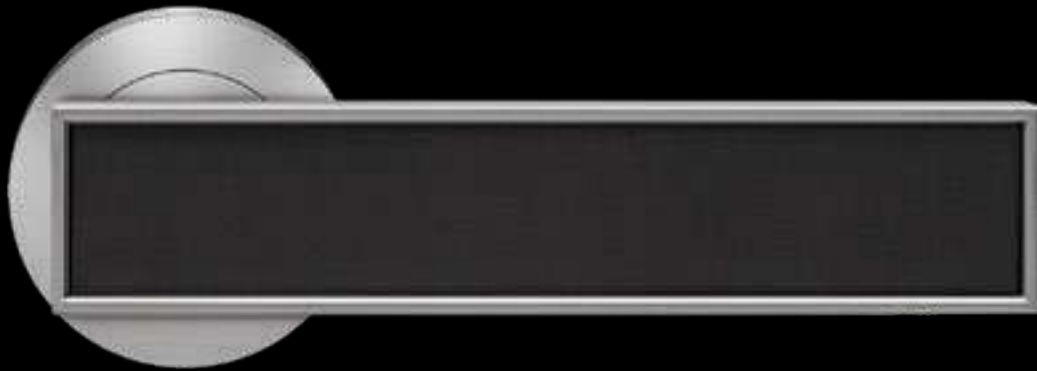
INLAY KK
Schichtstoff Kupfer Optik gebürstet



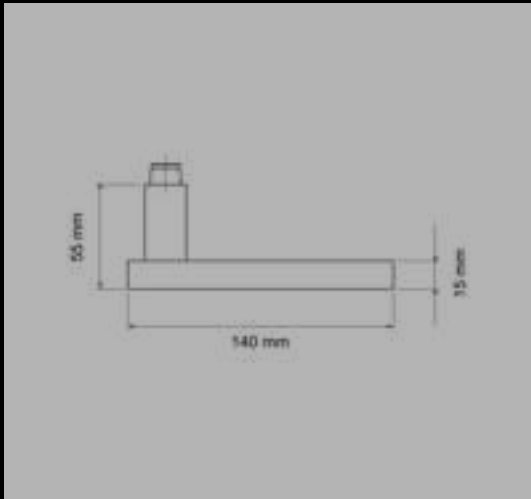
INLAY KM
Schichtstoff Messing Optik gebürstet

Torino R53

Itamar Harari



EDLES AUS STAHL



Farbe:
Nickelmatt

INLAY KS1
Schichtstoff schwarz matt

Material:
Materialkombination

FARBE



Nickelmatt
60



Chrom
50

TÜRGRIFFE



R53Y 0S 60
Rosetten: Ø 52x10 mm



R53QY 0S 60
Rosetten: 52x52x10 mm



R53Y S9 60, KD Comfort
Rosetten: Ø 52x10 mm



R53QY S9 60, KD Comfort
Rosetten: 52x52x10 mm



EPL53Y 0S 60, Plan Design
Rosetten: Ø 55x3 mm



EPL53QY 0S 60, Plan Design
Rosetten: 55x55x3 mm

FENSTERGRIFFE



F534Y 60
mit 4-fach Rasterung



F534Y EAR 60
verschießbar, mit Schlüssel



INLAY KB1
Schichtstoff Beton Optik

SCHUTZBESCHLÄGE

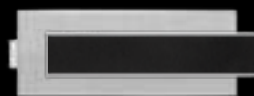


ESGR 680K PZ72 71
RD53YR 60



ESG 675K PZ72 71
RD53YR 60

GLASTÜRSCHLÖSSER



EGS 110Q 0S 71
RD53YR 60



EGS 120 0S 71
RD53YR 60

Mehr Informationen zu Schutzbeschlägen erhalten Sie auf Seite [136 >](#)

Mehr Informationen zu Glastürschlössern erhalten Sie auf Seite [128 >](#)

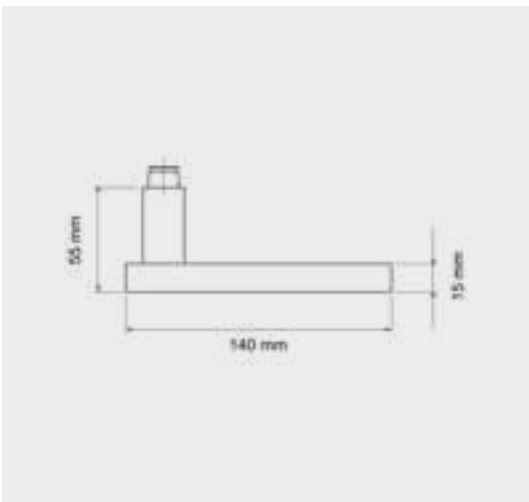
EDLES AUS STAHL

Torino R53

Itamar Harari



EDLES AUS STAHL



Farbe:
Kosmos Schwarz

INLAY GW
Glas weiß glänzend

Material:
Materialkombination

FARBE



Kosmos Schwarz
83



Kosmos Schwarz
83



reddot award 2019
winner

TÜRGRIFFE



R53Y 0S 83
Rosetten: Ø 52x10 mm



R53QY 0S 83
Rosetten: 52x52x10 mm



R53Y S9 83, KD Comfort
Rosetten: Ø 52x10 mm



R53QY S9 83, KD Comfort
Rosetten: 52x52x10 mm

FENSTERGRIFFE



F534Y 83
mit 4-fach Rasterung

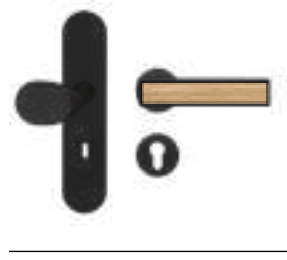


F534Y EAR 83
verschießbar, mit Schlüssel

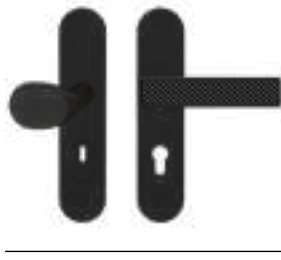


INLAY GW
Glas weiß glänzend

SCHUTZBESCHLÄGE



ESGR 680K PZ72 83
RD53YR 83



ESG 675K PZ72 83
RD53YR 83

GLASTÜRSCHLÖSSER



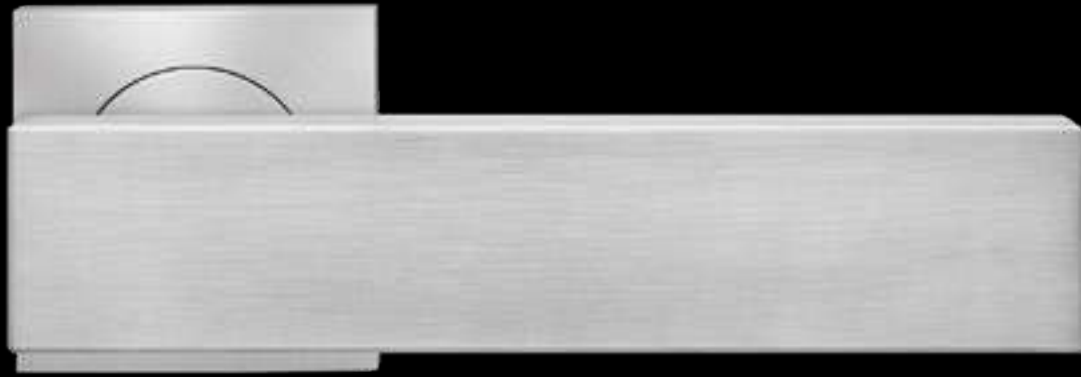
EGS 110Q 0S 83
R53Y 0DS 83

Mehr Informationen zu Schutzbeschlägen erhalten Sie auf Seite [136 >](#)

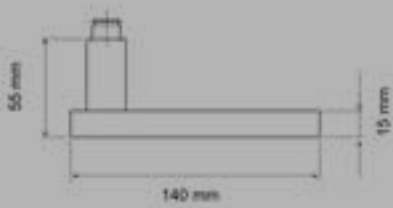
Mehr Informationen zu Glastürschlössern erhalten Sie auf Seite [128 >](#)

Milano ER52Q

Studio Karcher



EDLES AUS STAHL



Farbe:
Edelstahl matt

Material:
Edelstahl

Zertifizierung:
GK3
Feuerschutz

FARBE



Edelstahl matt
71



Edelstahl matt
71

TÜRGRIFFE



ER52 0S 71
Rosetten: Ø 52x10 mm



ER52Q 0S 71
Rosetten: 52x52x10 mm



ER52 S9 71, KD Comfort
Rosetten: Ø 52x10 mm



ER52Q S9 71, KD Comfort
Rosetten: 52x52x10 mm



FENSTERGRIFFE



EF524 71
mit 4-fach Rasterung



EF524Q 71
mit 4-fach Rasterung



EF524 EAR 71
verschießbar, mit Schlüssel



EF524 EARQ 71
verschießbar, mit Schlüssel

SCHUTZBESCHLÄGE

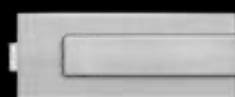


ESGR 680K PZ72 71
ED52 71



ESG 675K PZ72 71
ED52 71

GLASTÜRSCHLÖSSER



EGS 110Q 0S 71
ER52 0DS 71



EHSSET52Q UN
Hebeschiebetürgriffe
für Terrassentüren

Mehr Informationen zu Schutzbeschlägen erhalten Sie auf Seite [136](#) >

Mehr Informationen zu Glastürschlössern erhalten Sie auf Seite [128](#) >

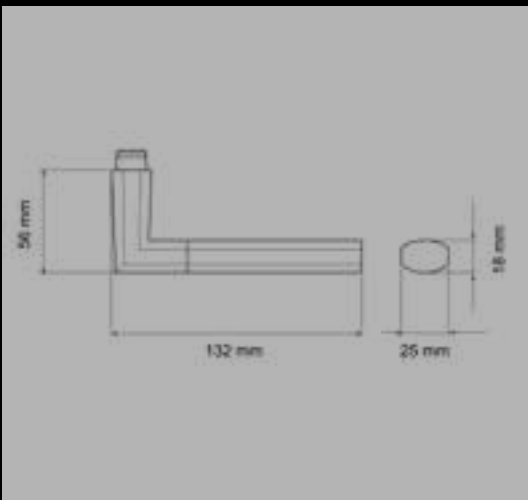
EDLES AUS STAHL

Oregon ER48

Studio Karcher



EDLES AUS STAHL



Farbe:
Edelstahl matt

Material:
Edelstahl

Zertifizierung:
GK3
Feuerschutz

FARBE



Edelstahl matt
71



Edelstahl poliert / matt
73

TÜRGRIFFE



ER48 0S 71
Rosetten: Ø 52x10 mm



ER48Q 0S 71
Rosetten: 52x52x10 mm



ER48 S9 71, KD Comfort
Rosetten: Ø 52x10 mm



ER48Q S9 71, KD Comfort
Rosetten: 52x52x10 mm

FENSTERGRIFFE



EF484 71
mit 4-fach Rasterung



EF484 EAR 71
verschießbar, mit Schlüssel



Einfamilienhaus Dr. House | Fotograf Frank Schroth

SCHUTZBESCHLÄGE



ESGR 680K PZ72 71
ED48 71



ESG 675K PZ72 71
ED48 71

GLASTÜRSCHLÖSSER



EGS 110Q 0S 71
ER48 0DS 71



EGS 120 0S 71
ER48 0DS 71

Mehr Informationen zu Schutzbeschlägen erhalten Sie auf Seite [136 >](#)

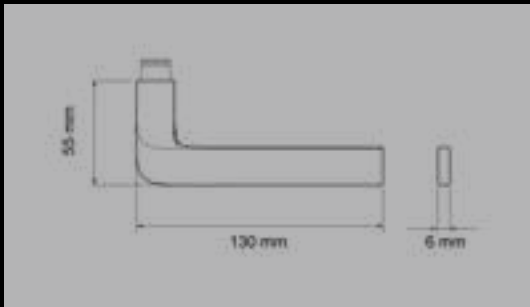
Mehr Informationen zu Glastürschlössern erhalten Sie auf Seite [128 >](#)

Las Vegas ER87

Itamar Harari



EDLES AUS STAHL



Farbe:
Edelstahl matt

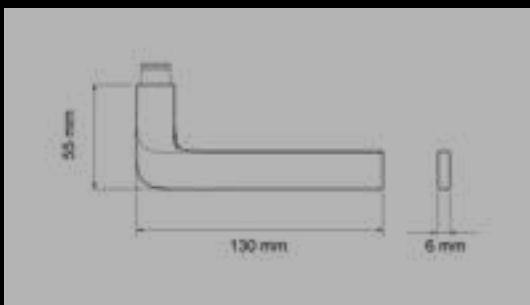
Material:
Edelstahl
Zertifizierung:
GK3

Las Vegas ER87

Itamar Harari



EDLES AUS STAHL

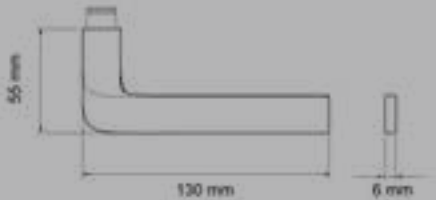


Farbe:
Edelstahl poliert

Material:
Edelstahl
Zertifizierung:
GK3

Las Vegas ER87Q

Itamar Harari



Farbe:
Edelstahl matt

Material:
Edelstahl
Zertifizierung:
GK3

EDLES AUS STAHL

TÜRGRIFFE



ER87 OS 71
Rosetten: Ø 52x10 mm



ER87Q OS 71
Rosetten: 52x52x10 mm



ER87 S9 71, KD Comfort
Rosetten: Ø 52x10 mm



ER87QM OS 71
Rosetten: 30x30x2 mm

Las Vegas – ER87 OS 83
Kosmos Schwarz

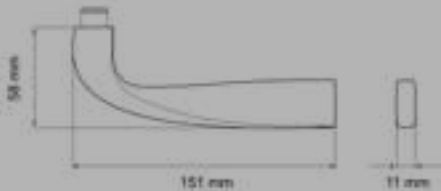
EDLES AUS STAHL

Nevada ER88

Studio Karcher



EDLES AUS STAHL



Farbe:
Edelstahl matt

Material:
Edelstahl
Zertifizierung:
GK3

TÜRGRIFFE



ER88 OS 71
Rosetten: Ø 52x10 mm



ER88Q OS 71
Rosetten: 52x52x10 mm



ER88 S9 71, KD Comfort
Rosetten: Ø 52x10 mm

FENSTERGRIFFE



EF884 71
mit 4-fach Rasterung

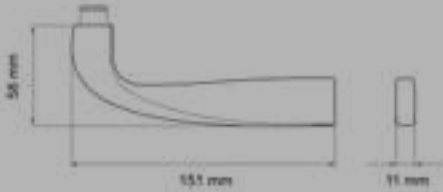


EF884R EAR 71
verschießbar, mit Schlüssel



Nevada ER88Q

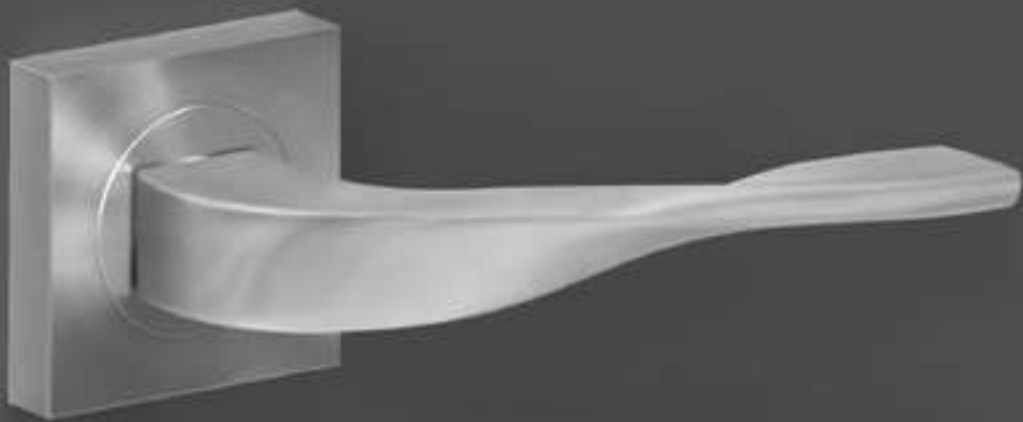
Studio Karcher



Farbe:
Edelstahl matt

Material:
Edelstahl
Zertifizierung:
GK3

EDLES AUS STAHL



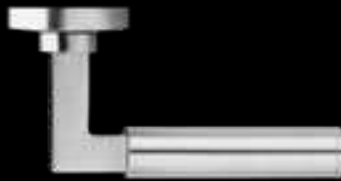
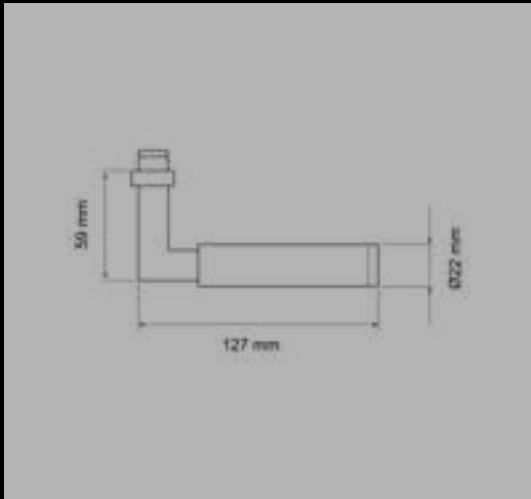
KARCHER
DESIGN

Tasmania ER31

Studio Karcher



EDLES AUS STAHL



Farbe:
Edelstahl matt

Material:
Edelstahl

Zertifizierung:
GK3, GK4
Feuerschutz

FARBE



Edelstahl matt
71



Edelstahl poliert
72

TÜRGRIFFE



ER31 0S 71
Rosetten: Ø 52x10 mm



ER31Q 0S 71
Rosetten: 52x52x10 mm



ER31Q S9 71, KD Comfort
Rosetten: 52x52x10 mm



ER31 S9 71, KD Comfort
Rosetten: Ø 52x10 mm



EPL31 0S 71, Plan Design
Rosetten: Ø 55x3 mm



EPL31Q 0S 71, Plan Design
Rosetten: 55x55x3 mm

FENSTERGRIFFE



EF314 71
mit 4-fach Rasterung



EF314Q 71
mit 4-fach Rasterung



EF314 EARQ 71
verschießbar, mit Schlüssel



EF314 EAR 71
verschießbar, mit Schlüssel

SCHUTZBESCHLÄGE



ESGR 680K PZ72 71
ED31 71



ESG 675K PZ72 71
ED31 71

GLASTÜRSCHLÖSSER



EGS 110Q 0S 71
ER31 0DS 71



EGS 120 0S 71
ER31 0DS 71

Mehr Informationen zu Schutzbeschlägen erhalten Sie auf Seite [136 >](#)

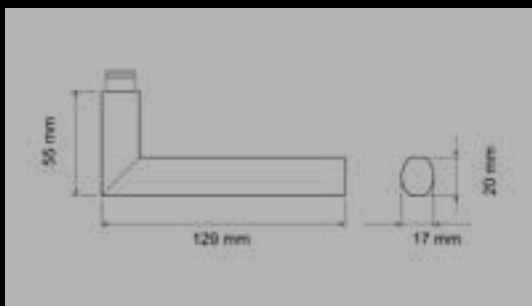
Mehr Informationen zu Glastürschlössern erhalten Sie auf Seite [128 >](#)

Porto ER43

Studio Karcher



EDLES AUS STAHL



Farbe:
Edelstahl poliert / matt

Material:
Edelstahl
Zertifizierung:
GK3
Feuerschutz

TÜRGRIFFE



ER43 OS 73
Rosetten: Ø 52x10 mm



ER43Q OS 73
Rosetten: 52x52x10 mm



ER43Q S9 73, KD Comfort
Rosetten: 52x52x10 mm



ER43 S9 73, KD Comfort
Rosetten: Ø 52x10 mm

FENSTERGRIFFE



EF434 73
mit 4-fach Rasterung



EF434 EAR 73
verschießbar, mit Schlüssel

GLASTÜRSCHLÖSSER



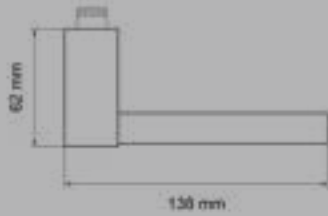
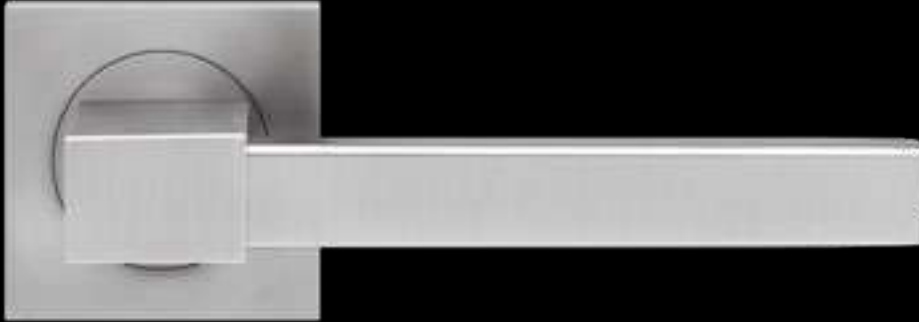
EGS 110Q OS 71
ER43 ODS 73



EGS 120 OS 71
ER43 ODS 73

Portland ER47Q

Studio Karcher



Farbe:
Edelstahl matt

Material:
Edelstahl
Zertifizierung:
GK3
Feuerschutz

EDLES AUS STAHL

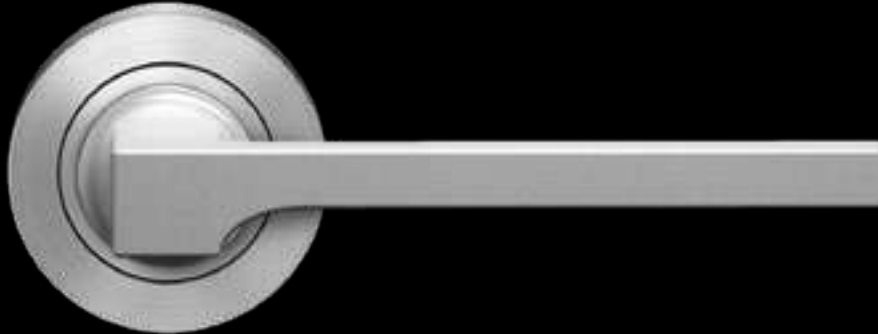
Tour Alto, Paris - IF Architects & SRA Architects,
Foto: Jared Chulski



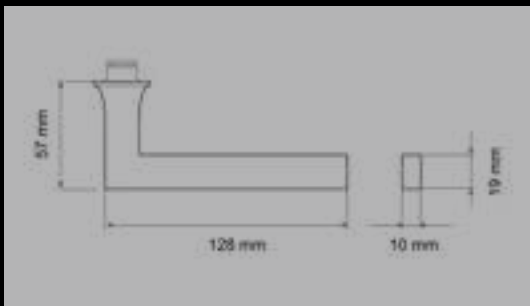
KARCHER
DESIGN

Soho ER57

Itamar Harari



EDLES AUS STAHL

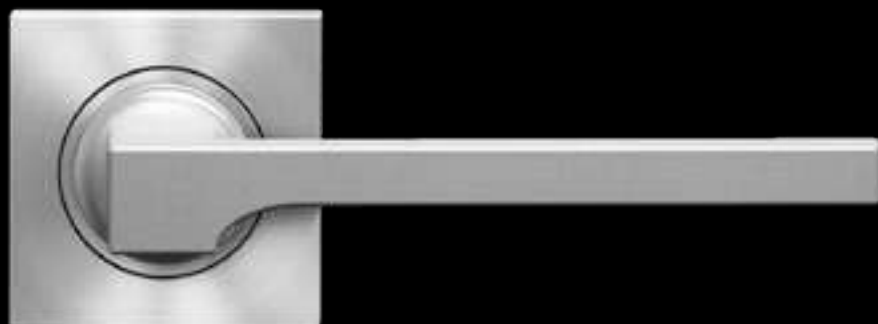


Farbe:
Edelstahl matt

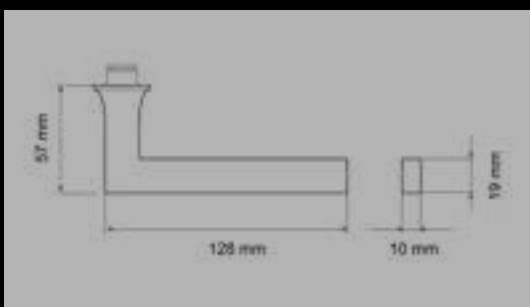
Material:
Edelstahl
Zertifizierung:
Feuerschutz

Soho ER57Q

Itamar Harari



EDLES AUS STAHL



Farbe:
Edelstahl matt

Material:
Edelstahl
Zertifizierung:
Feuerschutz

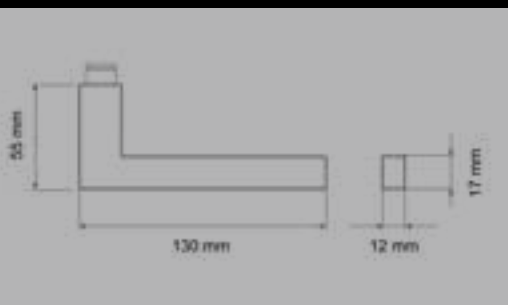
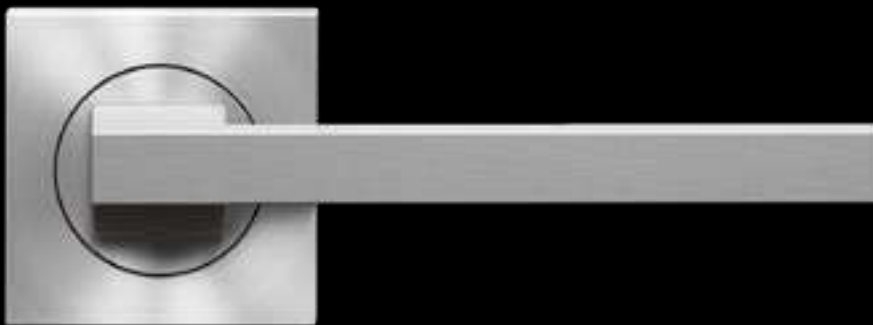


ER58Q 0S 83 | Kosmos Schwarz

EDLES AUS STAHL

Boston ER58Q

Studio Karcher



Farbe:
Edelstahl matt

Material:
Edelstahl

EDLES AUS STAHL

MISSION INVISIBLE

- Mini-Rosette mit 30 mm Durchmesser und 2 mm Stärke
- Türgriff und Rosette erscheinen beinahe unsichtbar
- Ideal für moderne, puristische Einrichtungskonzepte
- Neue Designmodelle von Itamar Harari
- In den Farben Edelstahl matt, Kosmos Schwarz und **NEU** Polaris Weiß



MODELLREIHEN TÜRGRIFFE



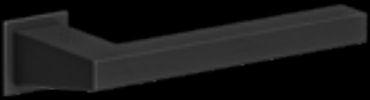
Soho – ER57M 0S 83
Kosmos Schwarz



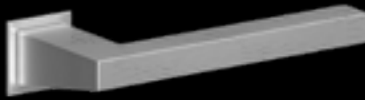
Soho – ER57M 0S 71
Edelstahl matt



Soho – ER57M 0S 84
Polaris Weiß



Boston – ER58QM 0S 83
Kosmos Schwarz



Boston – ER58QM 0S 71
Edelstahl matt



Boston – ER58QM 0S 84
Polaris Weiß



Brooklyn – ER59M 0S 83
Kosmos Schwarz



Brooklyn – ER59M 0S 71
Edelstahl matt



Brooklyn – ER59M 0S 84
Polaris Weiß



Rhodos – ER28M 0S 83
Kosmos Schwarz



Rhodos – ER28M 0S 71
Edelstahl matt



Rhodos – ER28M 0S 84
Polaris Weiß



Las Vegas – ER87QM 0S 83
Kosmos Schwarz



Las Vegas – ER87QM 0S 71
Edelstahl matt

EDLES AUS STAHL

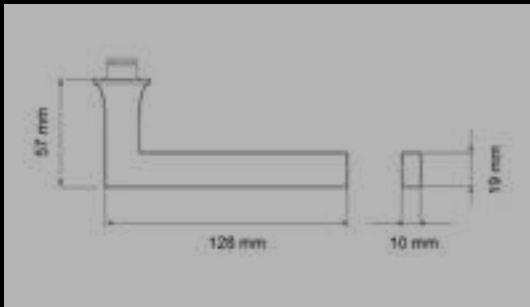
Soho ER57M

Itamar Harari

MISSION INVISIBLE



EDLES AUS STAHL



Farbe:
Edelstahl matt

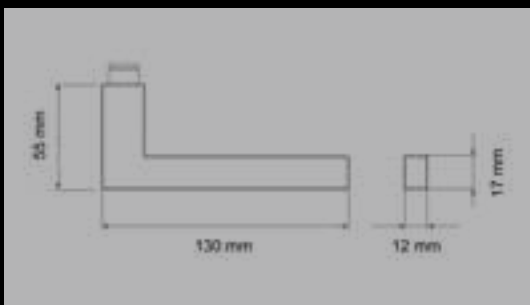
Material:
Edelstahl

Boston ER58QM

Studio Karcher



EDLES AUS STAHL



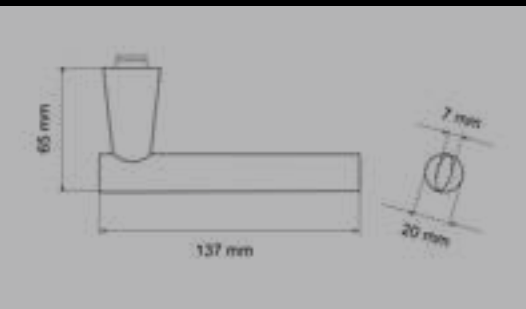
Farbe:
Edelstahl matt

Material:
Edelstahl

Brooklyn ER59M

Itamar Harari

MISSION INVISIBLE



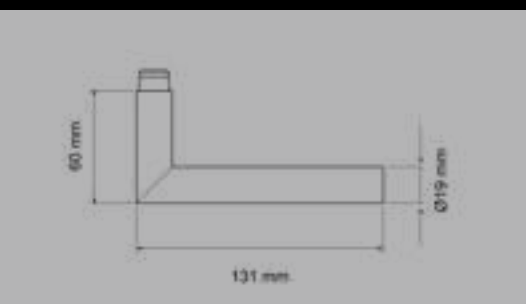
Farbe:
Edelstahl matt

Material:
Edelstahl

EDLES AUS STAHL

Rhodos ER28M

Studio Karcher



Farbe:
Edelstahl matt

Material:
Edelstahl

EDLES AUS STAHL

PLAN DESIGN

MODELLREIHEN TÜRGRIFFE



Rhodos
EPL28 OS 71
Edelstahl matt



Rhodos
EPL28 OS 81
Antik Bronzeoptik



Tasmania
EPL31 OS 71
Edelstahl matt



Madeira
EPL45 OS 71
Edelstahl matt



Rhodos
EPL28Q OS 71
Edelstahl matt



Madeira
EPL45Q OS 71
Edelstahl matt



Seattle
EPL46Q OS 71
Edelstahl matt



Seattle
EPL46Q OS 81
Antik Bronzeoptik

PLAN DESIGN +



Rhodos
EPL28 S9
Edelstahl matt



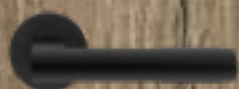
Rhodos
EPL28Q S9
Edelstahl matt



Rhodos
EPL28 OS 83
Kosmos Schwarz



Rhodos
EPL28 OS 89
Titan Grau



Madeira
EPL45 OS 83
Kosmos Schwarz



Madeira
EPL45 OS 81
Antik Bronzeoptik



Rhodos
EPL28Q OS 83
Kosmos Schwarz



Madeira
EPL45Q OS 81
Antik Bronzeoptik



Seattle
EPL46Q OS 83
Kosmos Schwarz



Seattle
EPL46Q OS 89
Titan Grau



Seattle
EPL46Q S9 83
Kosmos Schwarz



Madeira
EPL45Q S9 83
Kosmos Schwarz

*Als KD Comfort nur für abgebildete Türgriff-Modelle und in Farbe 71 oder 83 erhältlich.

EDLES AUS STAHL



plan-design

Fließende Übergänge und flächenbündige Ästhetik sind Eigenschaften der Plan Design-Serie von KARCHER DESIGN. Auf einer Ebene mit dem Türblatt vereinen die Plan Design-Beschläge modernes Design und Funktionalität.

Montana
EPL54Q BB 89
Titan Grau,
aufgesetzte Montage

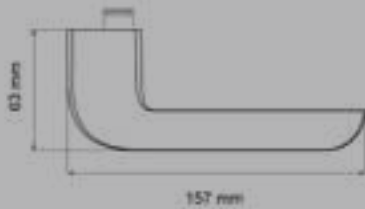
Tower EPL86

Studio Karcher

plan-design
by KARCHER



EDLES AUS STAHL



Farbe:
Edelstahl matt

Material:
Edelstahl



Das Plan Design-Sortiment überzeugt durch seine minimalistische Ästhetik in modernen Gestaltungskonzepten. Die 3 mm dünnen, runden Rosetten können eingefräst und aufgesetzt montiert werden. Für das Fräsen kann eine Videoanleitung sowie eine genau Frässhablone genutzt werden. Hierzu einfach den QR-Code scannen.

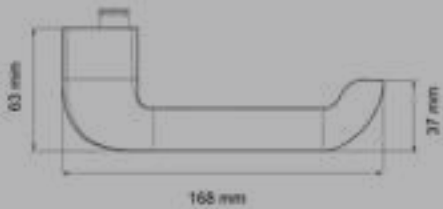


KARCHER
DESIGN

Kent EPL96

Studio Karcher

plan-design
by KARCHER



Farbe:
Edelstahl matt

Material:
Edelstahl
Leder hellbraun



EDLES AUS STAHL

TÜRGRIFFE



EPL96LH OS 71, Plan Design
Rosetten: Ø 55x3 mm
Leder hellbraun



EPL96LD OS 71, Plan Design
Rosetten: Ø 55x3 mm
Leder dunkelbraun



EPL96LS OS 71, Plan Design
Rosetten: Ø 55x3 mm
Leder schwarz

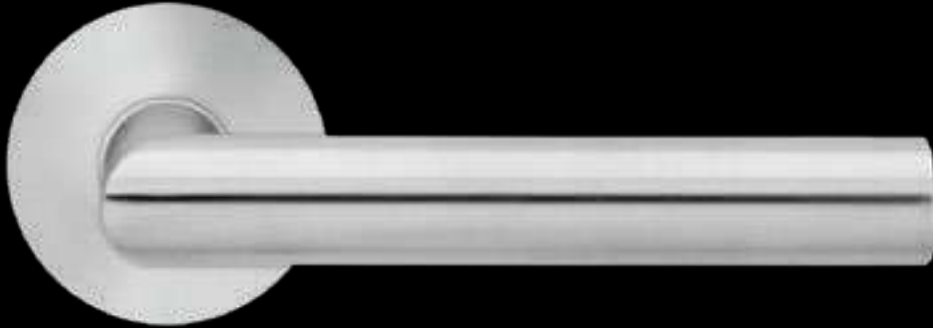
One Tower Bridge Hotel, London



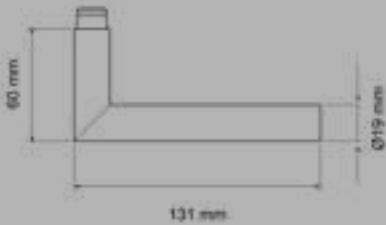
Rhodos EPL28

Studio Karcher

plan-design
by KARCHER



EDLES AUS STAHL



Farbe:
Edelstahl matt

Material:
Edelstahl
Zertifizierung:
GK3,
Feuerschutz

FARBE



Kosmos Schwarz
83



Antik Bronzeoptik
81



Titan Grau
89

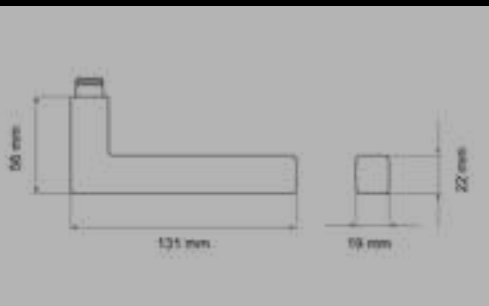
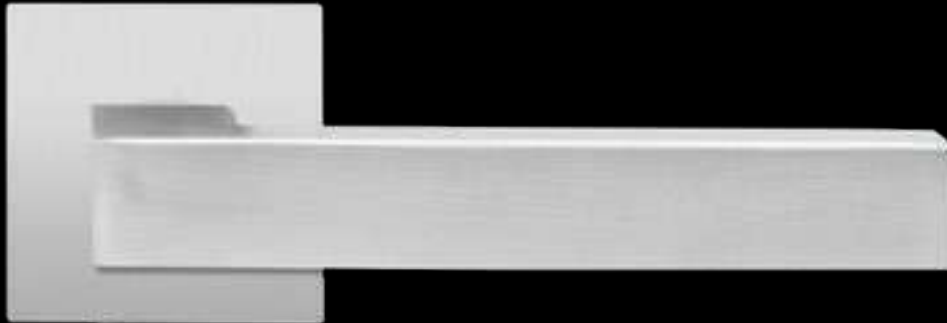


KARCHER
DESIGN

Seattle EPL46Q

Studio Karcher

plan-design
by KARCHER



Farbe:
Edelstahl matt

Material:
Edelstahl
Zertifizierung:
GK3,
Feuerschutz

EDLES AUS STAHL



FARBE



Kosmos Schwarz
83



Antik Bronzeoptik
81



Titan Grau
89

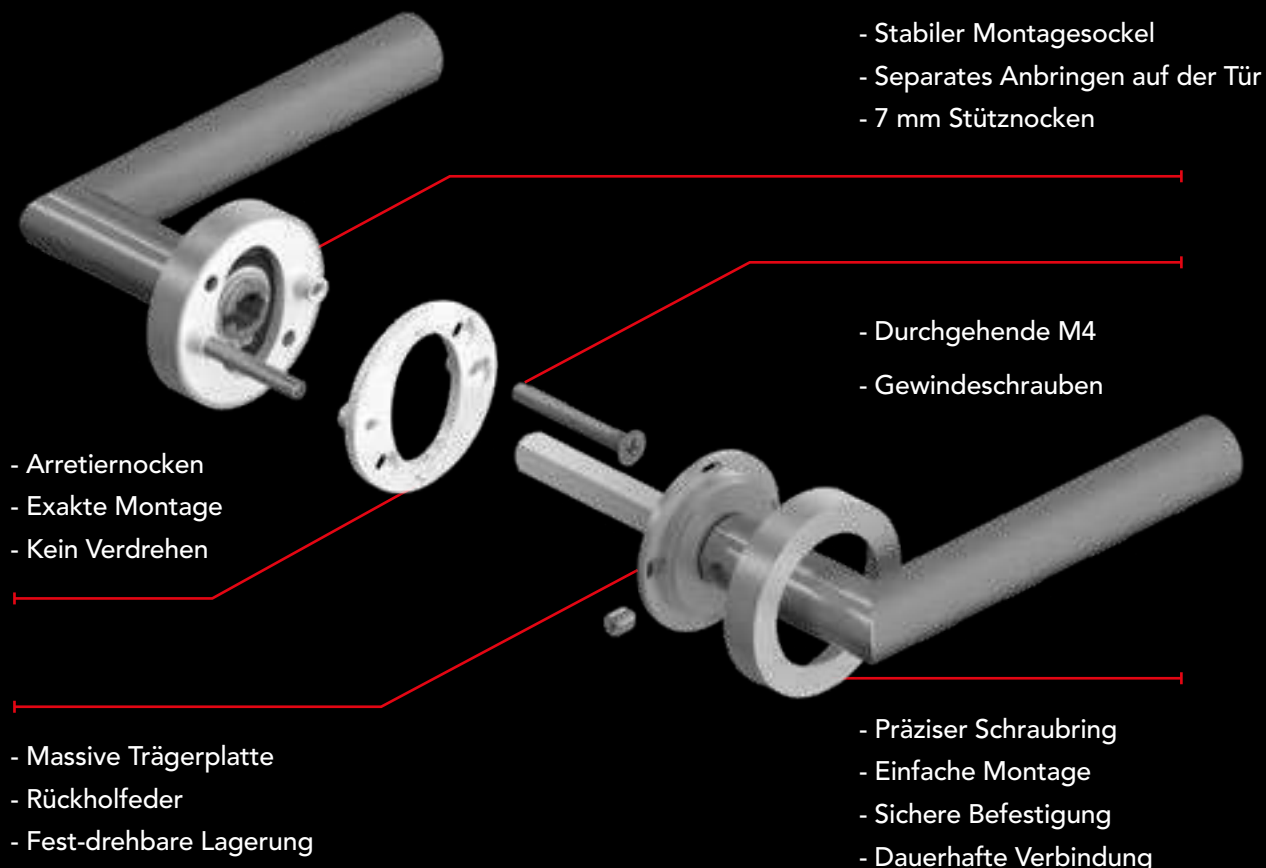
3-TEILIGE ROSETTEN- TECHNIK



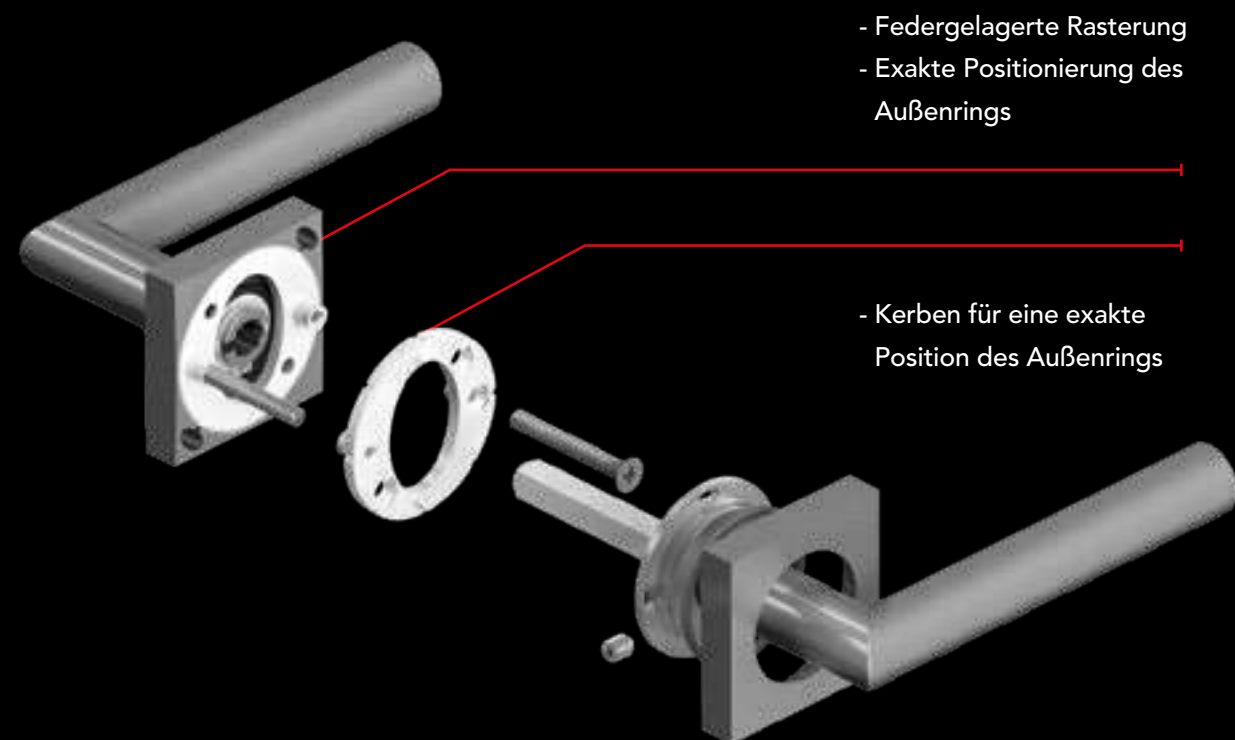
EDLES AUS STAHL

KARCHER
DESIGN

3-TEILIG RUND



3-TEILIG QUADRATISCH

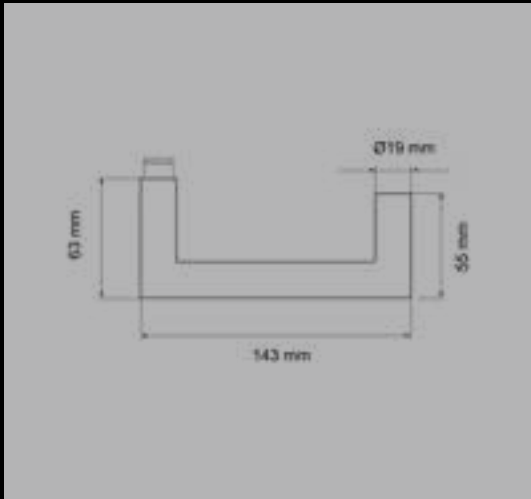


Kos ER20

Studio Karcher



EDLES AUS STAHL



Farbe:
Edelstahl matt

Material:
Edelstahl

Zertifizierung:
GK3, GK4
Feuerschutz
Notausgangsverschlüsse

FARBE



Edelstahl matt
71



Kosmos Schwarz
83

TÜRGRIFFE



ER20 OS 71
Rosetten: Ø 52x10 mm



ER20 S9 71, KD Comfort
Rosetten: Ø 52x10 mm



Mehr Informationen zu KD Comfort auf Seite 66 >

FENSTERGRIFFE



EF204 71
mit 4-fach Rasterung



EF204 EAR 71
verschießbar, mit Schlüssel



ER20 BB0 71 | Edelstahl matt

SCHUTZBESCHLÄGE



ESGR 680K PZ72 71
ED20 71



ESG 675K PZ72 71
ED20 71

GLASTÜRSCHLÖSSER



EGS 110Q 05 71
ER20 ODS 71



EGS 120 05 71
ER20 ODS 71

Mehr Informationen zu Schutzbeschlägen erhalten Sie auf Seite 136 >

Mehr Informationen zu Glastürschlössern erhalten Sie auf Seite 128 >

Kos XL ER10

Studio Karcher

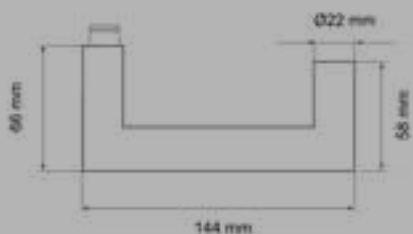
22 mm



Durchmesser



EDLES AUS STAHL



Farbe:
Edelstahl matt

Material:
Edelstahl

Zertifizierung:
GK3, GK4

Feuerschutz
Notausgangsverschlüsse

TÜRGRIFFE



ER/FS 10V OS 71
Rosetten: Ø 52x10 mm



EPRO10 OS 71
Rosetten: Ø 55x8 mm



PERFORMANCE ROSETTE

Mehr Informationen zur EPR erhalten Sie auf Seite [148](#) >

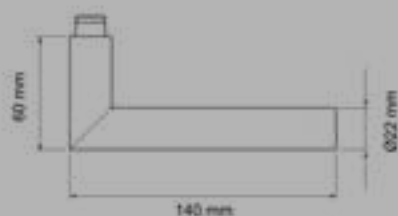


Derby College, The Roundhouse,
Fotograf Maber Architects

Rhodos XL ER18

Studio Karcher

22 mm 
Durchmesser



Farbe:
Edelstahl matt
Material:
Edelstahl
Zertifizierung:
GK3, GK4
Feuerschutz

EDLES AUS STAHL

TÜRGRIFFE



ER18 OS 71
Rosetten: Ø 52x10 mm



ER18 S9 71, KD Comfort
Rosetten: Ø 52x10 mm



EPRO18 OS 71
Rosetten: Ø 55x8 mm



ER18RMF RL 71
Rosetten: 74x34x14 mm

Mehr Informationen zu
Rahmengarnituren erhalten
Sie auf Seite [152 >](#)

FENSTERGRIFFE



EF184 71
mit 4-fach Rasterung



EF184 EAR 71
verschießbar, mit Schlüssel



EKS/FS 18V PZ072 71
Profilzylinder

KURZSCHILD

EPR
PERFORMANCE ROSETTE

Mehr Informationen zur EPR
erhalten Sie auf Seite [148 >](#)

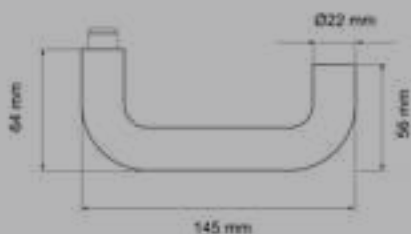
Kreta XL ER17

Studio Karcher

22 mm



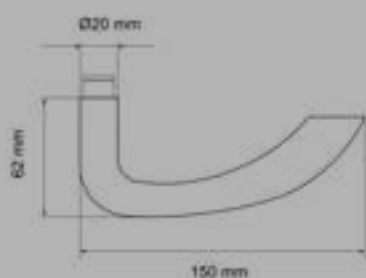
Durchmesser



Farbe:
Edelstahl matt
Material:
Edelstahl
Zertifizierung:
GK3, GK4
Feuerschutz
Notausgangverschlüsse

Jersey ER19

Studio Karcher



Farbe:
Edelstahl matt
Material:
Edelstahl
Zertifizierung:
GK3
Feuerschutz
Notausgangverschlüsse

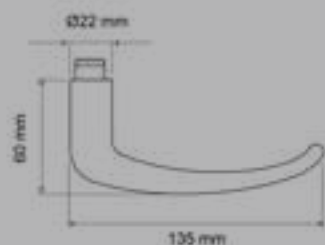
EDLES AUS STAHL

EDLES AUS STAHL

Elba ER22

Studio Karcher

22 mm 
Durchmesser



Farbe:
Edelstahl matt
Material:
Edelstahl
Zertifizierung:
GK3, GK4
Feuerschutz
Notausgangsverschlüsse

EDLES AUS STAHL

TÜRGRIFFE



ER22 OS 71
Rosetten: Ø 52x10 mm



ER22 S9 71, KD Comfort
Rosetten: Ø 52x10 mm



EPL22 OS 71, Plan Design
Rosetten: Ø 55x3 mm



EPRO22 OS 71
Rosetten: Ø 55x8 mm

FENSTERGRIFFE



EF224 71
mit 4-fach Rasterung



EF224 EAR 71
verschießbar, mit Schlüssel

EPR
PERFORMANCE ROSETTE

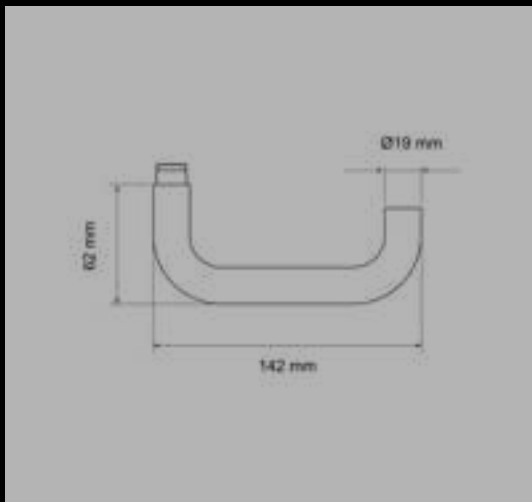
Mehr Informationen zur EPR
erhalten Sie auf Seite [148 >](#)

Kreta ER27

Studio Karcher



EDLES AUS STAHL



Farbe:
Edelstahl matt

Material:
Edelstahl

Zertifizierung:
GK3, GK4
Feuerschutz
Notausgangsverschlüsse

FARBE



Edelstahl matt
71

TÜRGRIFFE



ER27 0S 71
Rosetten: Ø 52x10 mm



ER27 S9 71, KD Comfort
Rosetten: Ø 52x10 mm

KD COMFORT

Schließen ohne Schlüssel

Mehr Informationen zu KD Comfort auf Seite 66 >

FENSTERGRIFFE



EF274 71
mit 4-fach Rasterung



EF274 EAR 71
verschießbar, mit Schlüssel



PreZero Arena, Sinsheim

SCHUTZBESCHLÄGE



ESGR 680K PZ72 71
ED27 71



ESG 675K PZ72 71
ED27 71

GLASTÜRSCHLÖSSER



EGS 110Q 0S 71
ER27 0DS 71



EGS 120 0S 71
ER27 0DS 71

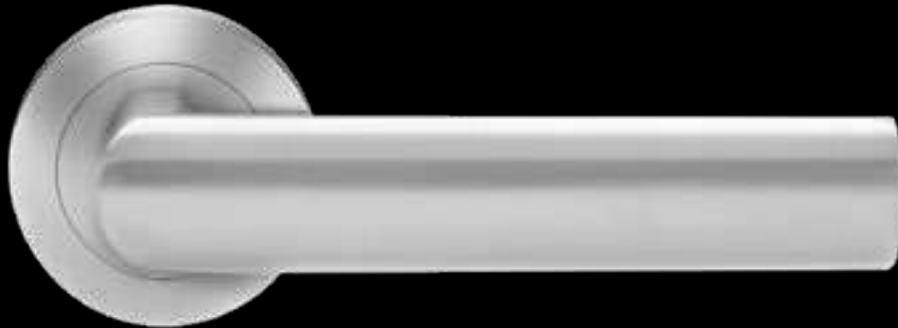
Mehr Informationen zu Schutzbeschlägen erhalten Sie auf Seite 136 >

Mehr Informationen zu Glastürschlössern erhalten Sie auf Seite 128 >

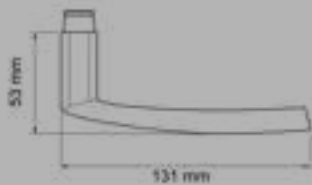
EDLES AUS STAHL

Island ER14

Studio Karcher



EDLES AUS STAHL



Farbe:
Edelstahl matt
Material:
Edelstahl
Zertifizierung:
GK3
Feuerschutz

TÜRGRIFFE



ER14 OS 71
Rosetten: Ø 52x10 mm



ER14 S9 71, KD Comfort
Rosetten: Ø 52x10 mm

FENSTERGRIFFE



EF144 71
mit 4-fach Rasterung



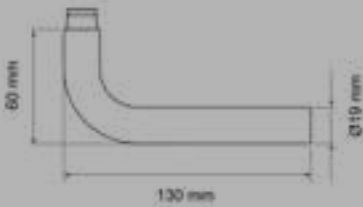
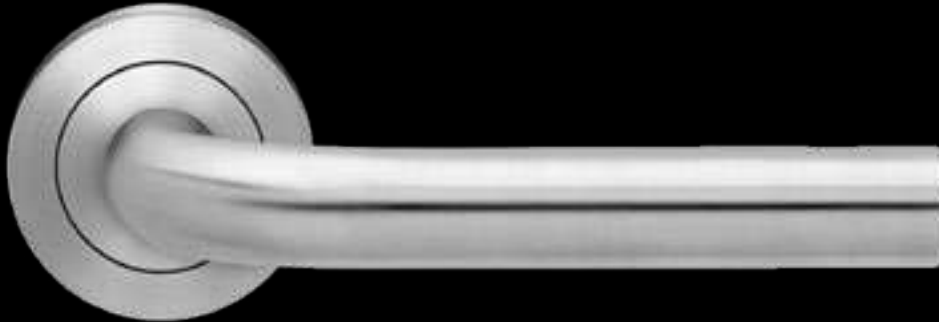
EF144 EAR 71
verschießbar, mit Schlüssel



Hôtel de Pologne, Leipzig

Malta ER25

Studio Karcher



Farbe:
Edelstahl matt
Material:
Edelstahl
Zertifizierung:
GK3, GK4
Feuerschutz

EDLES AUS STAHL



TÜRGRIFFE



ER25 OS 71
Rosetten: Ø 52x10 mm



ER25 S9 71, KD Comfort
Rosetten: Ø 52x10 mm

FENSTERGRIFFE



EF254 71
mit 4-fach Rasterung



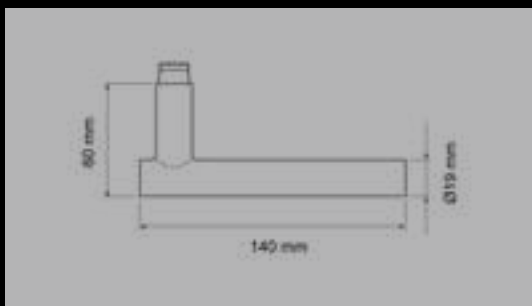
EF254 EAR 71
verschließbar, mit Schlüssel

Manhattan ER21

Studio Karcher



EDLES AUS STAHL



Farbe:
Edelstahl matt
Material:
Edelstahl
Zertifizierung:
GK3
Feuerschutz

TÜRGRIFFE



ER21 OS 71
Rosetten: Ø 52x10 mm



ER21 S9 71, KD Comfort
Rosetten: Ø 52x10 mm



KD COMFORT – 70 TÜRGRIFFMODELLE ALS S9-VERSION ERHÄLTlich

EINFACH

Neben der genial wie simplen Funktionsweise bietet KD Comfort ein komfortables Gesamtpaket. Türgriffe sind immer als Set inklusive dem hochwertigen KD Comfort Fallenschloss erhältlich. Das KD COMFORT Fallenschloss ist passend nach Standardmaß DIN 18251 gefertigt.

(KINDER)SICHER

Das KD Comfort bietet einen sicheren Schutz gegen ein Aussperren aus dem Raum. Jede Fallenverstellung versetzt das Schloss bei gedrücktem Pin in den geöffneten Zustand zurück. Durch das intuitive Entriegeln der Tür mit dem Herunterdrücken des Türgriffs ist ein Einsperren fast unmöglich – ideal auch für Kinder und Senioren.

FENSTERGRIFFE



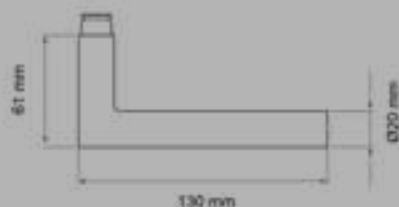
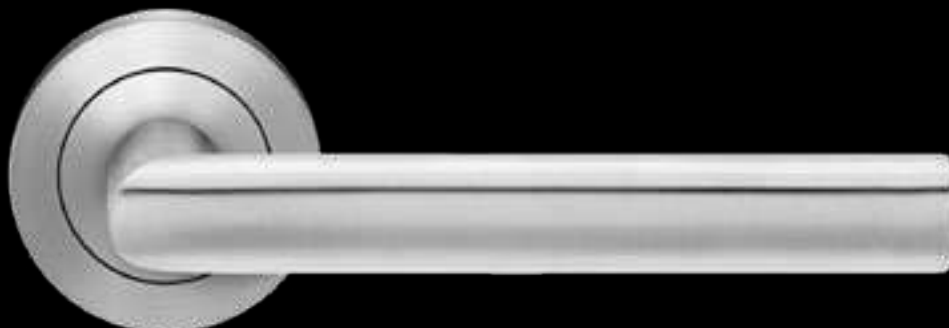
EF214 71
mit 4-fach Rasterung



EF214 EAR 71
verschießbar, mit Schlüssel

Zypern ER29

Studio Karcher



Farbe:
Edelstahl matt
Material:
Edelstahl
Zertifizierung:
GK3
Feuerschutz

EDLES AUS STAHL



MIT ANTI-AUSSPERRFUNKTION

Nicht nur in Sachen Bedienung kinderleicht sondern, auch im Design ganz groß. Ideal für den designaffinen Kunden, der innovative Technologien und moderne Designs ohne Kompromisse kombinieren möchte.

KD Comfort ist mit über 70 Karcher Design Türgriffmodellen in den Farben Edelstahl matt, Edelstahl poliert/matt, Kosmos Schwarz und Titan Grau erhältlich.

Mehr Informationen erhalten Sie auf Seite [66 >](#)



www.kdcomfort.com

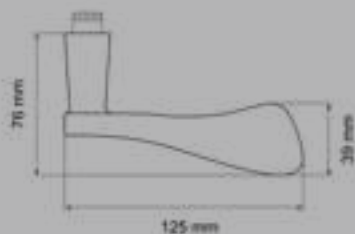
EDLES AUS STAHL

EDLES AUS STAHL



Stockholm ER79

Studio Karcher

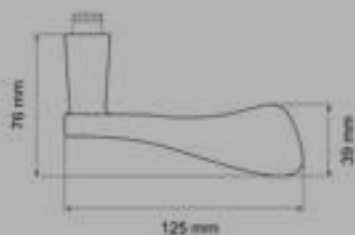


Farbe:
Edelstahl poliert / matt
Material:
Edelstahl
Zertifizierung:
GK3
Feuerschutz

EDLES AUS STAHL

Stockholm R79

Studio Karcher

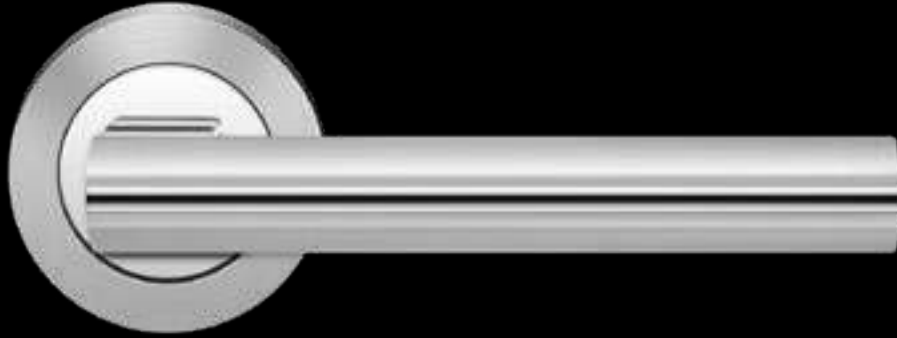


Farbe:
Zirkonium poliert
Material:
Materialkombination

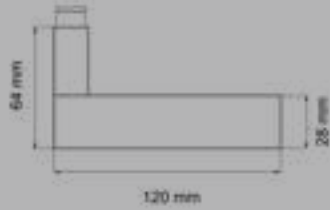
EDLES AUS STAHL

Chicago R220

Itamar Harari



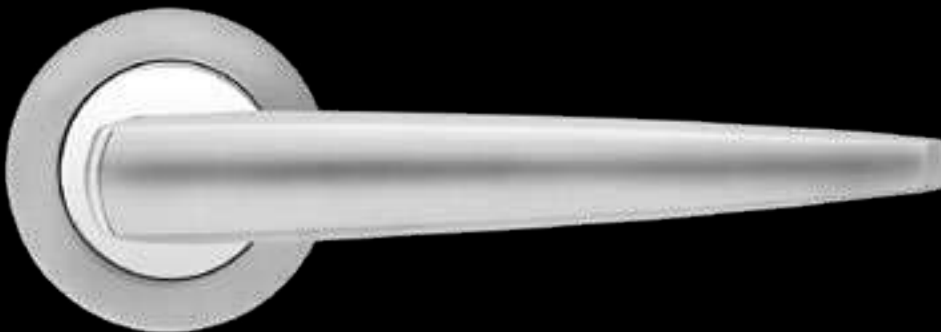
EDLES AUS STAHL



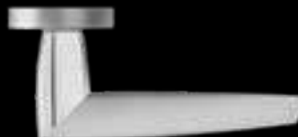
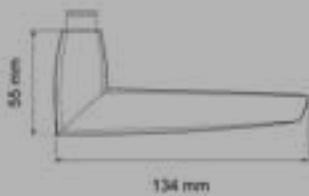
Farbe:
Chrom / Chrommatt
Material:
Materialkombination

Denver R230

Studio Karcher



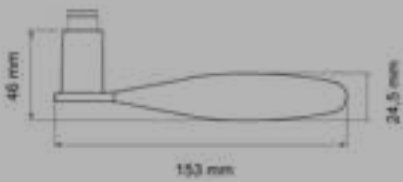
EDLES AUS STAHL



Farbe:
Chrom / Chrommatt
Material:
Materialkombination

Antalya R250

Studio Karcher

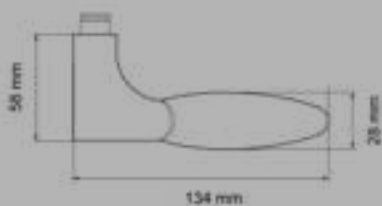
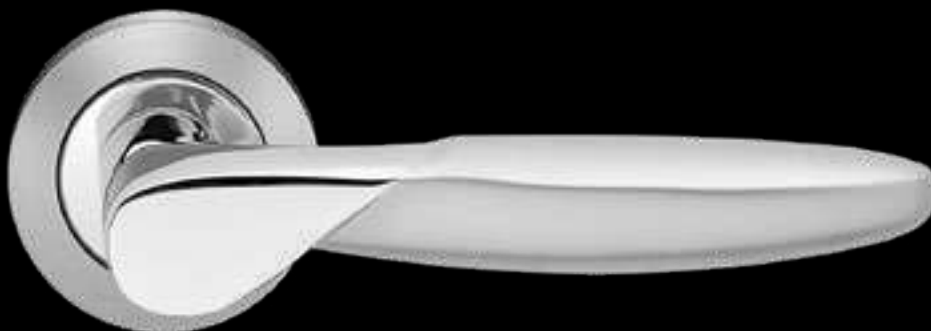


Farbe:
Chrom / Chrommatt
Material:
Materialkombination

EDLES AUS STAHL

Orlando R42

Studio Karcher



Orlando R42W

Griffstücke mit weißen
SWAROVSKI-Kristallen



Farbe:
Chrom / Chrommatt
Material:
Materialkombination

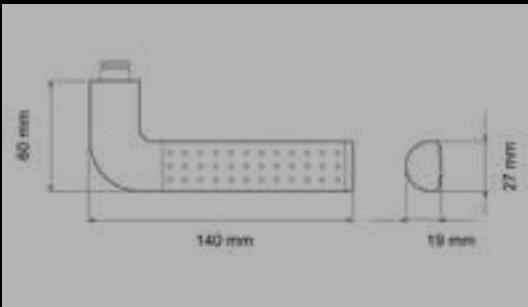
EDLES AUS STAHL

Phoenix R40

Studio Karcher



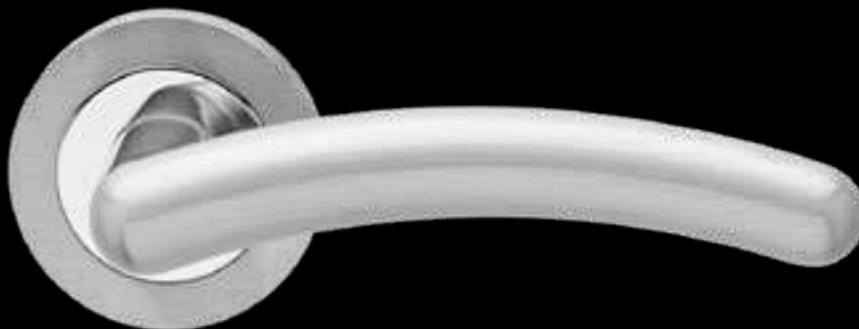
EDLES AUS STAHL



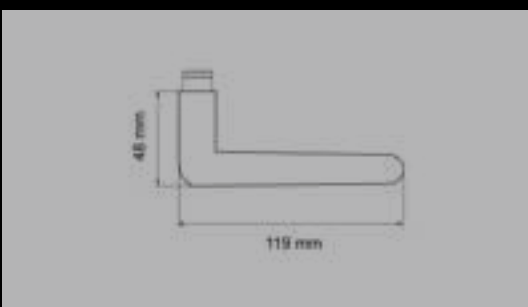
Farbe:
Chrom / Edelstahl matt
Material:
Materialkombination

Gent R473

Studio Karcher



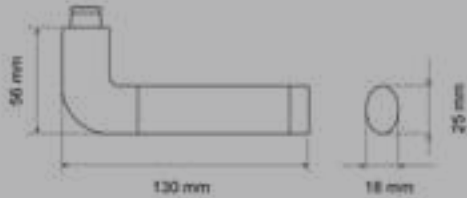
EDLES AUS STAHL



Farbe:
Chrom / Edelstahl matt
Material:
Materialkombination

Babylon ER32

Studio Karcher

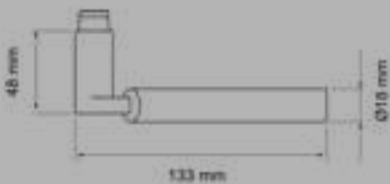


Farbe:
Edelstahl poliert / matt
Material:
Edelstahl
Zertifizierung:
GK3
Feuerschutz

EDLES AUS STAHL

Atlantis ER36

Studio Karcher



Farbe:
Edelstahl poliert / matt
Material:
Edelstahl
Zertifizierung:
GK3
Feuerschutz

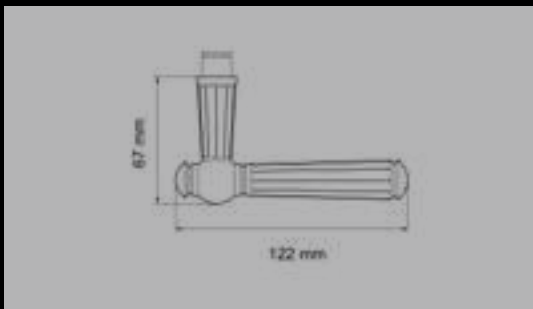
EDLES AUS STAHL

Schöntal R260

Studio Karcher



EDLES AUS STAHL



Farbe:
Chrom
Material:
Materialkombination

FARBE



Chrom
50



Zirkonium poliert
78

FENSTERGRIFFE



F2604R 50
mit 4-fach Rasterung



F2604R 78
mit 4-fach Rasterung



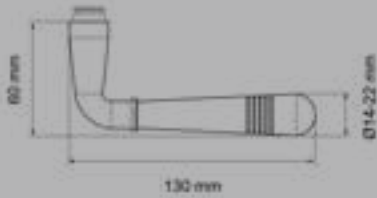
L260 BB072 50
Buntbart



L260 BB072 78
Buntbart

Montmartre R270

Studio Karcher



Farbe:
Chrom
Material:
Materialkombination

EDLES AUS STAHL

FARBE



Chrom
50



Zirkonium poliert
78

FENSTERGRIFFE



F2704 50
mit 4-fach Rasterung



F2704 78
mit 4-fach Rasterung



L270 BB072 50
Buntbart



L270 BB072 78
Buntbart



GLASTÜRSCHLÖSSER

Die KARCHER DESIGN Edelstahl-Glastürschlösser sind mit allen KARCHER DESIGN Türgriffmodellen kombinierbar und als Set mit Flüsterfalle inklusive zwei Bändern und zwei Rahmenteilen für Holzzargen erhältlich.

EGS 360Q 0S 83
Kosmos Schwarz

ER54 0DS 83
Kosmos Schwarz



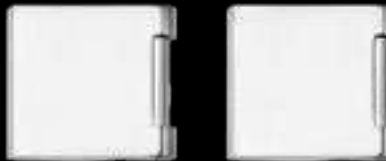
reddot award 2019
winner

KARCHER
DESIGN

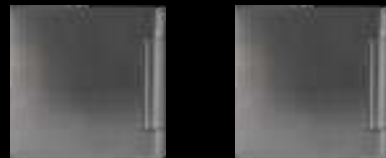
MODELLREIHEN GLASTÜRSCHLÖSSER



EGS 360Q 0S 71 | Edelstahl matt
ER28 0DS 71



EGS 360Q 0S 72 | Edelstahl poliert
ER46 0DS 72 72



EGS 360Q 0S 89 | Titan Grau
ER54 0DS 89



EGS 360Q 0S 83 | Kosmos Schwarz
ER55 0DS 83



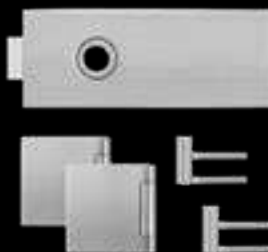
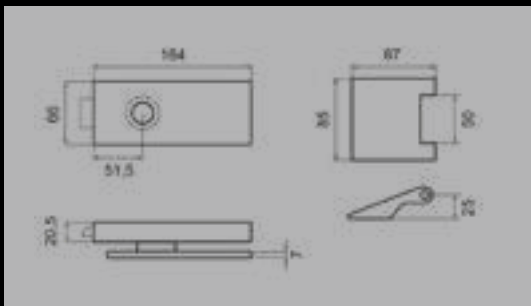
EGS 360Q 0S 81 | Antik Bronzeoptik
ER45 0DS 81

Rechteckiges Glastürschloss-Set EGS 360Q

Studio Karcher



EDLES AUS STAHL



Farbe:
Edelstahl matt

Material:
Edelstahl

Glastürschloss mit Griff-
paar inkl. Bänder und
Rahmenteilen

GLASTÜRSCHLÖSSER



EGS 110Q 0S 71
unverschießbar



EGS 110Q BB 71
Buntbart



EGS 110Q PZ 71
Profilzylinder



EGSG 110Q 71
Gegenkasten



EGS 110Q BAD 71 IN
Bad



EGS 110Q BAD 71 AU
Bad



EGB 402Q 71
Glastürband, 3-teilig, 1 Paar

FARBE



Edelstahl matt
71



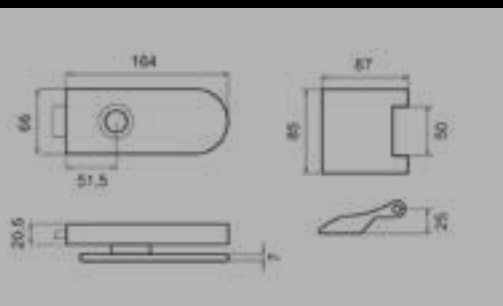
Edelstahl poliert
72

EDLES AUS STAHL

KARCHER
DESIGN

Halbrundes Glastürschloss-Set EGS 370

Studio Karcher



Farbe:
Edelstahl matt

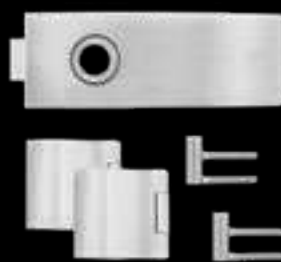
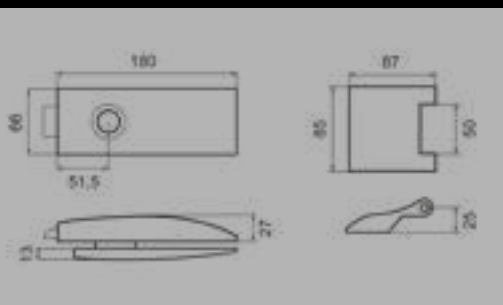
Material:
Edelstahl

Glastürschloss mit Griff-
paar inkl. Bänder und
Rahmenteilen

EDLES AUS STAHL

Geschwungenes Glastürschloss-Set EGS 350

Studio Karcher



Farbe:
Edelstahl matt

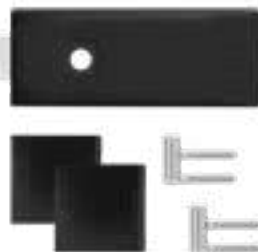
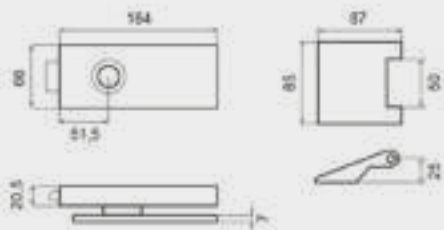
Material:
Edelstahl

Glastürschloss mit Griff-
paar inkl. Bänder und
Rahmenteilen

EDLES AUS STAHL

Rechteckiges Glastürschloss-Set EGS 360Q

Studio Karcher



Farbe:
Kosmos Schwarz
Material:
Edelstahl

Glastürschloss mit Griff-
paar inkl. Bänder und
Rahmenteilen

GLASTÜRSCHLÖSSER



EGS 110Q 0S 83
unverschießbar



EGS 110Q PZ 83
Profilzylinder



EGSG 110Q 83
Gegenkasten



EGS 110Q BAD 83 IN
Bad



EGS 110Q BAD 83 AU
Bad



EGB 402Q 83
Glastürband, 3-teilig, 1 Paar

FARBE



Kosmos Schwarz
83



Titan Grau
89



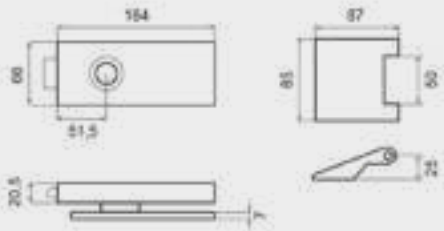
Antik Bronzeoptik
81

EDLES AUS STAHL

EDLES AUS STAHL

Rechteckiges Glastürschloss-Set EGS 360Q

Studio Karcher



Farbe:
Titan Grau

Material:
Edelstahl

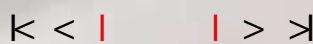
Glastürschloss mit Griff-
paar inkl. Bänder und
Rahmenteil

EDLES AUS STAHL



KARCHER
DESIGN

EGS 360Q BAD 89
ER46 ODS 89 | Titan Grau



EDLES AUS STAHL



Glastürschloss für Glasschiebetür EGS GV

Studio Karcher

GLASTÜRSCHLOSS FÜR WINTERGÄRTEN

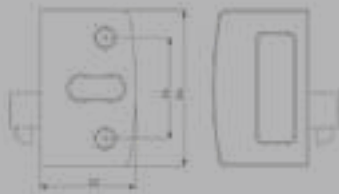


EGS GV 60 - abgerundet, verschließbar durch Drehknopf
Nickelmatt

EGS GV RZ 60 - abgerundet, beidseitig verriegelbar
Nickelmatt

EGS GV MS 55 - rechteckig, einseitig verriegelbar
Chrommatt

EGS GVG 55
Gegenkasten
Chrommatt



Farbe:
Nickelmatt
Material:
Zinkdruckguss

EDLES AUS STAHL



KARCHER
DESIGN

SCHUTZGARNITUREN

Bei KARCHER DESIGN sind unterschiedliche Schutzgarnituren erhältlich, die nach DIN18257 in den Klassen ES1, ES2 oder ES3 zertifiziert sind. Unsere Schutzgarnituren und Schutzrosetten sind mit oder ohne Kernziehschutz oder als Feuerschutz-Variante lieferbar.



Mehr Informationen zu Schutzklassen und Zertifizierungen erhalten Sie auf Seite [10 >](#)

ESG 675KF PZ72 83
Kosmos Schwarz



KARCHER
DESIGN

SCHUTZGARNITUR MIT GRIFF RHODOS



Schutzgarnitur mit Griff Rhodos, Feuerschutz
 ESGR28 680KF PZ72 71
 Edelstahl matt
 Zertifizierung:
 ES2, SK3, Feuerschutz



Schutzgarnitur mit Griff Rhodos, Feuerschutz
 ESG28 675KF PZ72 71
 Edelstahl matt
 Zertifizierung:
 ES1, SK2, Feuerschutz



Schutzrosette mit Kernziehschutz
 ESR500 KS 71
 Edelstahl matt
 Zertifizierung:
 ES1, SKG***, RC3,



Schutzrosette mit Kernziehschutz
 ESR550Q KS 71
 Edelstahl matt
 Zertifizierung:
 ES1, SKG***, RC3,



Schutzgarnitur mit Griff Rhodos, Feuerschutz
 ESGR28 680KF PZ72 83
 Kosmos Schwarz
 Zertifizierung:
 ES2, SK3, Feuerschutz



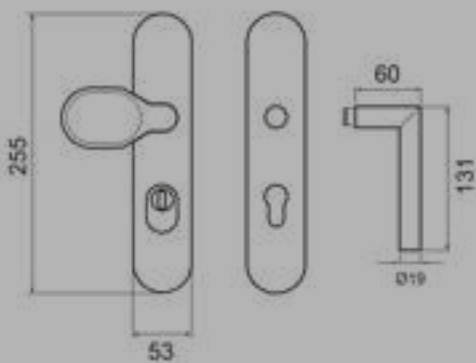
Schutzgarnitur mit Griff Rhodos, Feuerschutz
 ESG28 675KF PZ72 83
 Kosmos Schwarz
 Zertifizierung:
 ES1, SK2, Feuerschutz

ESG Schutzgarnitur

Studio Karcher



EDLES AUS STAHL



Farbe:
Kosmos Schwarz/
Edelstahl matt

Material:
Edelstahl

Zertifizierung:
ES3, SKG***, RC3, SK4,
Feuerschutz

PRODUKTFAMILIE

KARCHER DESIGN Schutzgarnituren sind mit allen Edelstahl Türgriff-Modellen kombinierbar und zusätzlich als Griff-Griff Variante erhältlich.

Für mehr Informationen besuchen Sie uns unter www.karcher-design.de oder sprechen Sie mit Ihrem Fachhändler.

SCHUTZGARNITUR MIT GRIFF RHODOS



ESG28 670 PZ72 71

ESG28 675 PZ72 71 ESG28 675F PZ72 71
 ESG28 675 PZ88 71 ESG28 675F PZ88 71
 ESG28 675 PZ92 71 ESG28 675F PZ92 71

Zertifizierung
 ES1, SKG***, RC3, SK2



ESG28 675K PZ72 71 ESG28 675KF PZ72 71
 ESG28 675K PZ88 71 ESG28 675KF PZ88 71
 ESG28 675K PZ92 71 ESG28 675KF PZ92 71

Zertifizierung
 ES1, SK2



ESG28 685K PZ72 71 ESG28 685KF PZ72 71
 ESG28 685K PZ88 71 ESG28 685KF PZ88 71
 ESG28 685K PZ92 71 ESG28 685KF PZ92 71

Zertifizierung
 ES3, SKG***, RC3, SK4



ESG28 675 PZ72 83
 ESG28 675 PZ88 83
 ESG28 675 PZ92 83

Zertifizierung
 ES1, SKG***, RC3, SK2



ESG28 675K PZ72 83 ESG28 675KF PZ72 83
 ESG28 675K PZ88 83 ESG28 675KF PZ88 83
 ESG28 675K PZ92 83 ESG28 675KF PZ92 83

Zertifizierung
 ES1, SK2

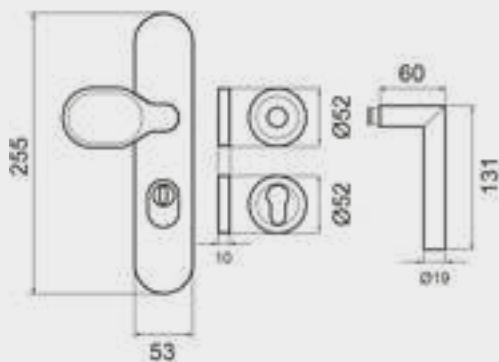


KARCHER

 DESIGN

ESGR Schutzgarnitur

Studio Karcher



Farbe:
Kosmos Schwarz/
Edelstahl matt

Material:
Edelstahl

Zertifizierung:
ES2, SK3, Feuerschutz

PRODUKTFAMILIE

KARCHER DESIGN Schutzgarnituren sind mit allen Edelstahl Türgriff-Modellen kombinierbar und zusätzlich als Griff-Griff Variante erhältlich.

Für mehr Informationen besuchen Sie uns unter www.karcher-design.de oder sprechen Sie mit Ihrem Fachhändler.

SCHUTZGARNITUR MIT GRIFF RHODOS



ESGR28 670 PZ72 71
ESGR28 670 PZ88 71

ESGR28 680 PZ72 71
ESGR28 680 PZ88 71
ESGR28 680 PZ92 71



Zertifizierung
ES2, SK3



ESGR28 670K PZ72 71

ESGR28 680K PZ72 71
ESGR28 680K PZ88 71
ESGR28 680K PZ92 71



Zertifizierung
ES2, SK3



ESGR28 680 PZ72 83
ESGR28 680 PZ88 83
ESGR28 680 PZ92 83



ESGR28 680F PZ72 83
ESGR28 680F PZ88 83
ESGR28 680F PZ92 83

Zertifizierung
ES2, SK3



ESGR28 680K PZ72 83
ESGR28 680K PZ88 83
ESGR28 680K PZ92 83



ESGR28 680KF PZ72 83
ESGR28 680KF PZ92 83

Zertifizierung
ES2, SK3
























EDLES AUS STAHL



EK530 RLA 71
ESR700 KS 71 | Edelstahl matt

SCHUTZROSETTEN

SCHUTZROSETTEN

					
ESR332 PZ 71 Ø 52 mm SKG**, RC2, Edelstahl matt	ESR332 PZ 72 Ø 52 mm SKG**, RC2, Edelstahl poliert	ESR332 PZ 73 Ø 52 mm SKG**, RC2, Edelstahl poliert / matt	ESR332 PZ 74 Ø 52 mm SKG**, RC2, Chrommatt / Edelstahl poliert	ESR332 PZ 83 Ø 52 mm SKG**, RC2, Kosmos Schwarz	ESR332 PZ 78 Ø 52 mm SKG**, RC2, Zirkonium poliert
					
ESR332 KAV 71 Ø 52 mm SKG**, RC2, Edelstahl matt	ESR332 KAV 73 Ø 52 mm SKG**, RC2, Edelstahl poliert / matt	ESR335 PZ 73 Ø 52 mm SKG**, RC2, Edelstahl poliert / matt	ESR340Q PZ 71 52x52x10 mm SKG**, RC2, Edelstahl matt	ESR340Q KAV 71 52x52x10 mm SKG**, RC2, Edelstahl matt	
					
ESR300 KS 71 Ø 60 mm SKG***, RC3, Edelstahl matt	ESR400Q KS 71 55x55x16 mm SKG***, RC3, Edelstahl matt	ESR500 KS 71 Ø 55 mm ES1, SKG***, RC3, Edelstahl matt	ESR500 KS 83 Ø 55 mm ES1, SKG***, RC3, Kosmos Schwarz	ESR550Q KS 71 55x55x16 mm ES1, SKG***, RC3, Edelstahl matt	ESR550Q KS 83 55x55x16 mm ES1, SKG***, RC3, Kosmos Schwarz
					
ESR700 KS 71 Ø 52 mm SKG***, RC3, Edelstahl matt	ESR700 KS 83 Ø 52 mm SKG***, RC3, Kosmos Schwarz	ESR700Q KS 71 52x52x12 mm SKG***, RC3, Edelstahl matt	ESR700Q KS 83 52x52x12 mm SKG***, RC3, Kosmos Schwarz		

SCHÖN. ÄSTHETISH. SCHLICHT.
KARCHER DESIGN Schutzrosetten erfüllen die Anforderungen an Schutzprodukte und bieten ein homogenes Erscheinungsbild für designaffine Kunden.

SKG = Stichting Kwaliteit Gevelbouw (NEN5089)

RC = Resistance Class (EN1627)

ES = Einbruchschutz (DIN18257)

KARCHER
DESIGN



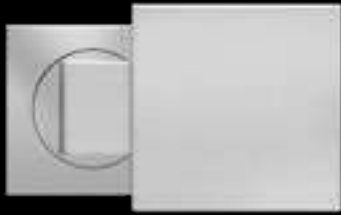
KNÖPFE

Bringen Sie mit KARCHER DESIGN ein einheitliches Design in Ihren Wohnraum – vom Türgriff über den Fenstergriff bis hin zum Knopf. Exklusivität und Ästhetik für Ihr Zuhause.

EK550 GRQ 89 | Titan Grau
EZ1340 PZ 89

KARCHER
DESIGN

KNÖPFE



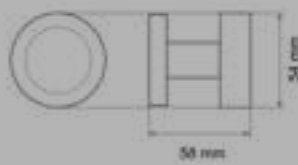
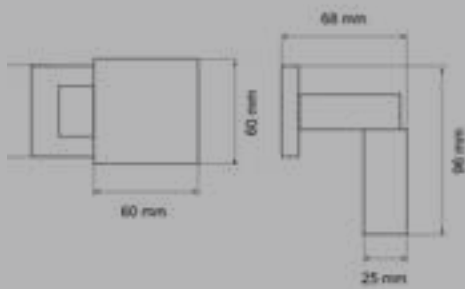
Knopf, gekröpft, fest
EK550 GRQ 71
Edelstahl matt



Knopf, zentriert, fest
EK530 R2 71
Edelstahl matt



Knopf, zentriert, fest
EK300 R 71
Edelstahl matt



Knopf, gekröpft, fest
EK550 GRQ 83
Kosmos Schwarz



Knopf, zentriert, fest
EK530 R2 83
Kosmos Schwarz



Knopf, zentriert, fest
EK530 R2 89
Titan Grau

EK530 R2 71

Studio Karcher



EDLES AUS STAHL

FARBE



EK530 R2 71 Edelstahl matt	EK530 R2 72 Edelstahl poliert	EK530 R2 73 Edelstahl poliert / matt	EK530 R2 74 Chrommatt / Edelstahl poliert
----------------------------------	-------------------------------------	--	--



EK530 R2 78 Zirkonium poliert	EK530 R2 81 Antik Bronze- optik	EK530 R2 83 Kosmos Schwarz	EK530 R2 89 Titan Grau
-------------------------------------	---------------------------------------	----------------------------------	---------------------------

Farbe:
Edelstahl matt

Material:
Edelstahl

Knopf, zentriert, fest



EK530G RL 71

Studio Karcher



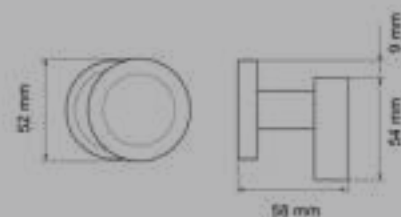
EDLES AUS STAHL



Farbe:
Edelstahl matt

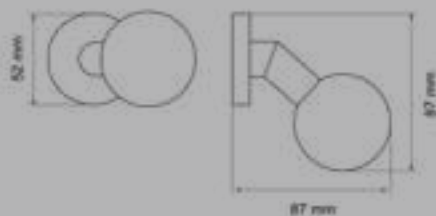
Material:
Edelstahl

Knopf, gekröpft, fest



EK300G RL 71

Studio Karcher



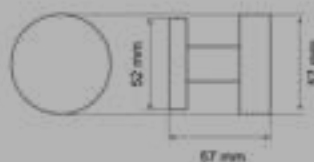
Farbe:
Edelstahl matt

Material:
Edelstahl

Knopf, gekröpft,
fest

K390 R2 60

Studio Karcher



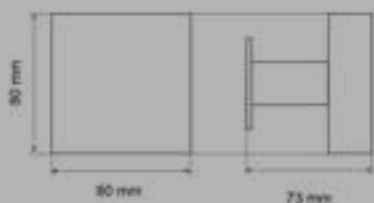
Farbe:
Nickelmatt

Material:
Materialkombi-
nation

Knopf, zentriert,
fest

EK570 RQ 71

Studio Karcher



Farbe:
Edelstahl matt

Material:
Edelstahl

Haustürknopf,
zentriert, fest

EK350 71

Studio Karcher



Farbe:
Edelstahl matt

Material:
Edelstahl

Haustürknopf,
zentriert, fest

EDLES AUS STAHL

EDLES AUS STAHL

EPR

PERFORMANCE ROSETTE

EINFACHER – SCHNELLER – FLEXIBLER

KARCHER DESIGN schreibt mit der Performance Rosette EPR die Geschichte der Schraubrossette neu: Mit innovativer Technik kombiniert die EPR eine starke Performance mit einfacher Montage. Durch ihre hochwertige Konstruktion ist sie damit ideal gegen Vandalismus und falsche Handhabung geschützt.

Die patentierte Technik ist zertifiziert nach DIN EN 1906, GK4 – Sicherheit für Personen 1. Die Performance Rosette erfüllt mit ihrem festen und präzisen Anliegen an der Tür die höchsten Ansprüche der Norm.

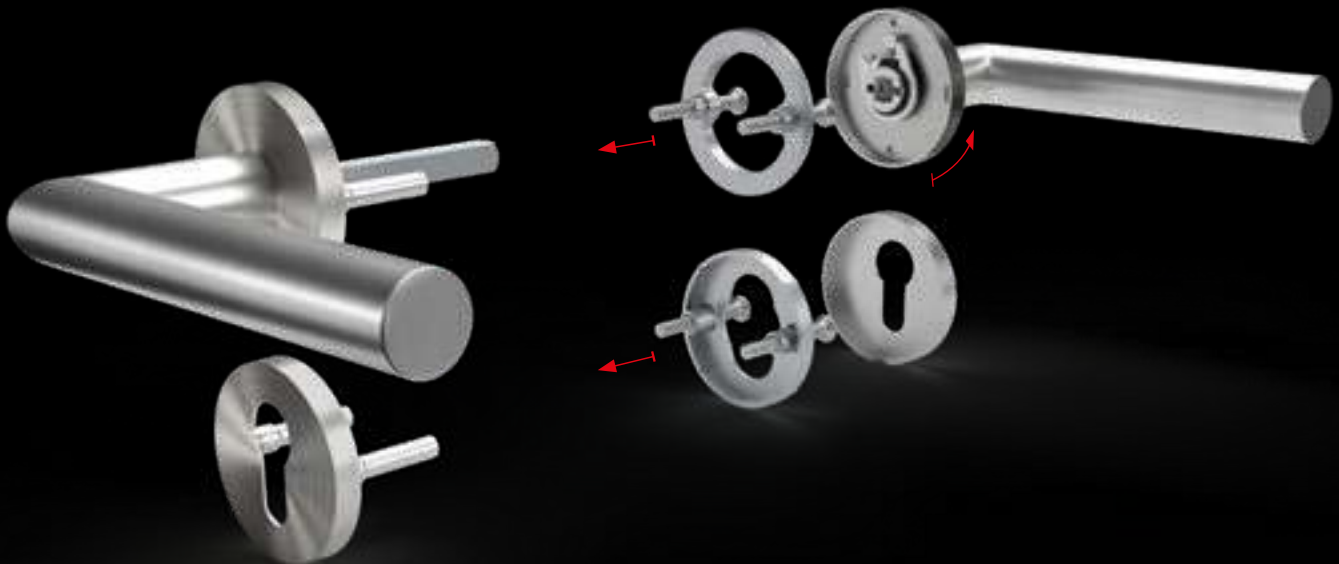


PERFEKT
GEEIGNET
FÜR DEN
OBJEKTBEREICH

KARCHER
DESIGN

Rhodos XL EPRO18

Studio Karcher



EPR – BESSER ALS DIE NORM | DIN EN 1906

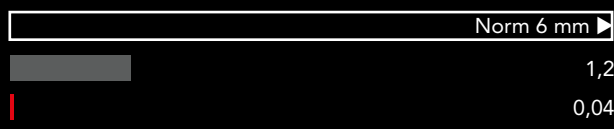
Drehmomentfestigkeit [mm]



Freie Winkelbewegung [mm]



Freies Spiel [mm]



Zugbeanspruchung 1kN [mm]



□ DIN 1906 - Vorgabe ■ Wettbewerb ■ EPR

LEISTUNGS-SCHNELLE MONTAGETECHNIK

- Montage in wenigen Schritten durch eine einseitig vormontierte Garnitur
- Montageaufwand um ein Vielfaches reduziert – gegenüber herkömmlicher Türgriffmontage
- Kein Ausrichten des Vierkantstiftes notwendig (vormontiert)

LEISTUNGS-ROBUSTE BAUWEISE FÜR PERFEKTEN SITZ

- Bewährte Schraubmontage
- Schraubrosette und Lochteil mit fester Verbindung
- Passend für viele Türstärken durch längere Stütz-nocken (Für Türstärken von 35 - 75 mm)

LEISTUNGS-GEPRÜFTE TECHNOLOGIE

- Gebrauchskategorie 4, geprüft nach DIN EN 1906
- Patentierte und innovative Technik

NACHHALTIGKEIT

- Plastikfreie Verpackung
- Hochwertige, langlebige Materialien aus Edelstahl und Zamak

EDLES AUS STAHL

Kos XL EPRO10

Studio Karcher

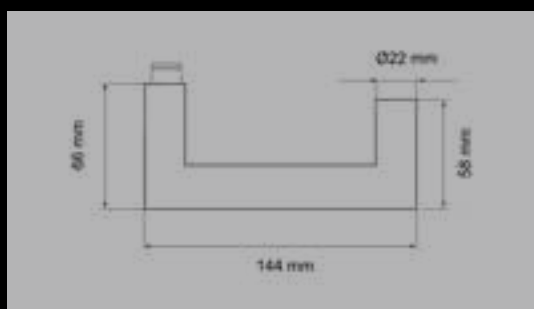
22 mm
Durchmesser



EPR
PERFORMANCE ROSETTE



EDLES AUS STAHL



Farbe:
Edelstahl matt
Material:
Edelstahl
Zertifizierung:
GK4
Feuerschutz
Notausgangsverschlüsse

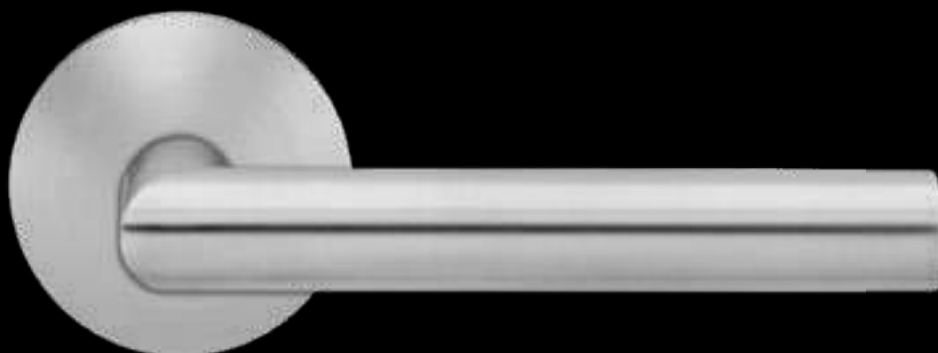
Rhodos XL EPRO18

Studio Karcher

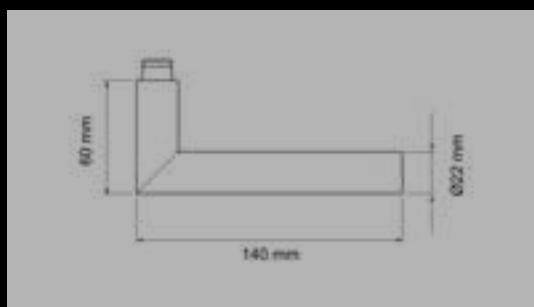
22 mm
Durchmesser



EPR
PERFORMANCE ROSETTE



EDLES AUS STAHL



Farbe:
Edelstahl matt
Material:
Edelstahl
Zertifizierung:
GK4
Feuerschutz

Kreta XL EPRO17

Studio Karcher

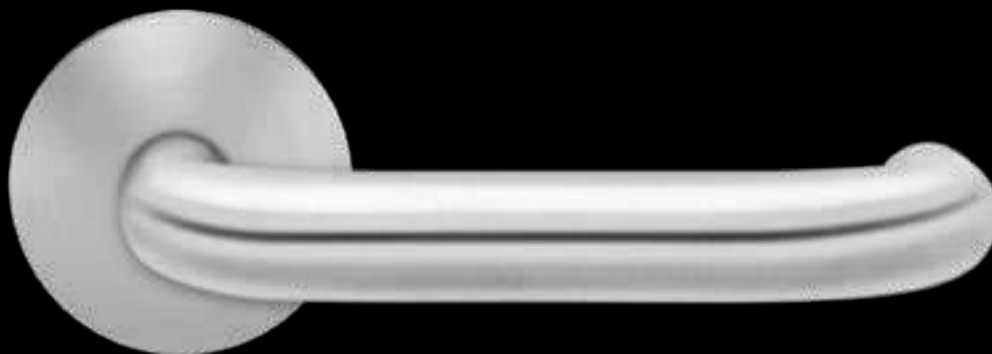
22 mm



Durchmesser



PERFORMANCE ROSETTE



Farbe:
Edelstahl matt
Material:
Edelstahl
Zertifizierung:
GK4
Feuerschutz
Notausgangsverschlüsse

EDLES AUS STAHL

Elba EPRO22

Studio Karcher

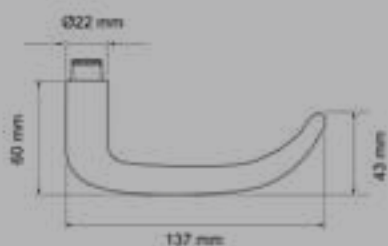
22 mm



Durchmesser



PERFORMANCE ROSETTE



Farbe:
Edelstahl matt
Material:
Edelstahl
Zertifizierung:
GK4
Feuerschutz
Notausgangsverschlüsse

EDLES AUS STAHL



RAHMENSORTIMENT

Karcher Design bietet zusätzlich das Rahmensortiment – mit Hochhaltefeder – passend zur Karcher Design Vielfalt. Mit Sicherheit die richtige Wahl für Ihre Rahmentüren.

ERHÄLTlich ALS RL ODER 4P VARIANTE.

RL = Rahmentürgriff mit Hochhaltefeder, rechts/links

4P = Rahmentürgriff mit 4-fach-Rasterung, rechts/links,
90 Grad Raststufe, auch für Standflügel

ER39RMF RL 71
Edelstahl matt



RAHMENSORTIMENT



ER10RMF Kos XL
Rosetten: 74x34x14 mm



ER16RMF Borkum
Rosetten: 74x34x14 mm



ER17RMGF Kreta XL
Rosetten: 74x34x14 mm



ER18RMGF Rhodos XL
Rosetten: 74x34x14 mm



ER22RMGF Elba
Rosetten: 74x34x14 mm



ER27RMGF Kreta
Rosetten: 74x34x14 mm



ER28RMGF Rhodos
Rosetten: 74x34x14 mm



ER37RMF Verona
Rosetten: 74x34x14 mm



ER39RMF Padua
Rosetten: 74x34x14 mm



ER16RMF Borkum
Rosetten: 74x34x14 mm



ER28RMF Rhodos
Rosetten: 74x34x14 mm



EK520RMGF R 83
Rosetten: 74x34x14 mm



EK300RMGF R 71
Rosetten: 74x34x14 mm



EK520RMGF R 71
Rosetten: 74x34x14 mm



ELRM28A PZ72 83
Schildmaße: 245x30x12 mm

Kos XL

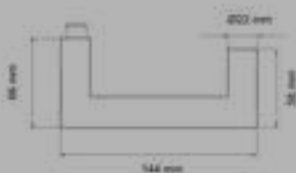
ER10RMF RL 71 | ER10RMF 4P 71



ER10RMF RL 71 | ER10RMGF 4P 71

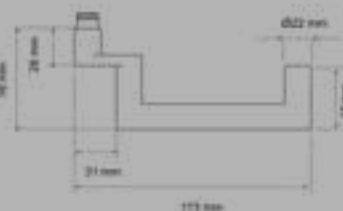


EDLES AUS STAHL



Farbe:
Edelstahl matt

Material:
Edelstahl
Zertifizierung:
Feuerschutz
Notausgangsverschlüsse



Farbe:
Edelstahl matt

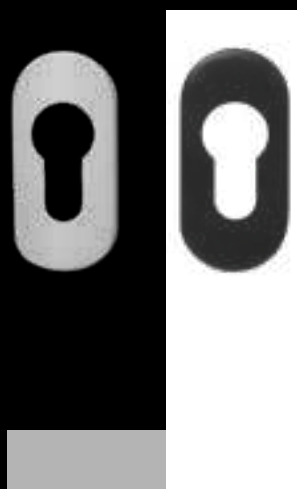
Material:
Edelstahl
Zertifizierung:
Feuerschutz
Notausgangsverschlüsse

Borkum

ER16RMF RL 71 | ER16RMF 4P 71



Rahmenrosette EZ147



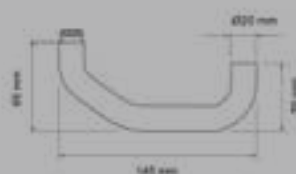
ER16RMF RL 83



Farbe:
Kosmos Schwarz

Farbe:
Edelstahl matt

Material:
Edelstahl
Zertifizierung:
Feuerschutz
Notausgangsverschlüsse



Farbe:
Kosmos Schwarz

Farbe:
Edelstahl matt

Material:
Edelstahl



EDLES AUS STAHL

Kreta XL

ER17RMF RL 71 | ER17RMF 4P 71



ER17RMGF RL 71 | ER17RMGF 4P 71



Farbe:
Edelstahl matt

Material:
Edelstahl
Zertifizierung:
Feuerschutz
Notausgangsverschlüsse



Farbe:
Edelstahl matt

Material:
Edelstahl
Zertifizierung:
Feuerschutz
Notausgangsverschlüsse

Rhodos XL

ER18RMF RL 71 | ER18RMF 4P 71



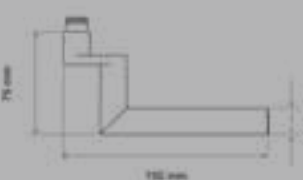
ER18RMGF RL 71 | ER18RMGF 4P 71



Farbe:
Edelstahl matt

Material:
Edelstahl

Zertifizierung:
Feuerschutz



Farbe:
Edelstahl matt

Material:
Edelstahl

Zertifizierung:
Feuerschutz

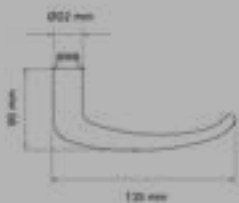
EDLES AUS STAHL

EDLES AUS STAHL

Elba

ER22RMF RL 71 | ER22RMF 4P 71

ER22RMGF RL 71 | ER22RMGF 4P 71



Farbe:
Edelstahl matt

Material:
Edelstahl
Zertifizierung:
Feuerschutz
Notausgangverschlüsse



Farbe:
Edelstahl matt

Material:
Edelstahl
Zertifizierung:
Feuerschutz
Notausgangverschlüsse

Kreta

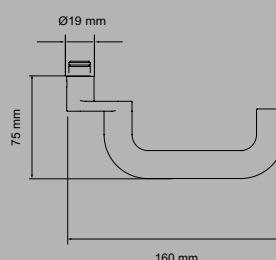
ER27RMF RL 71 | ER27RMF 4P 71

ER27RMGF RL 71 | ER27RMGF 4P 71



Farbe:
Edelstahl matt

Material:
Edelstahl
Zertifizierung:
Feuerschutz
Notausgangverschlüsse



Farbe:
Edelstahl matt

Material:
Edelstahl
Zertifizierung:
Feuerschutz
Notausgangverschlüsse

EDLES AUS STAHL

EDLES AUS STAHL

Rhodos

ER28RMF RL 71 | ER28RMF 4P 71

ER28RMGF RL 71 | ER28RMGF 4P 71



ER28RMF RL 83

ER28RMGF RL 83



Farbe:
Kosmos Schwarz

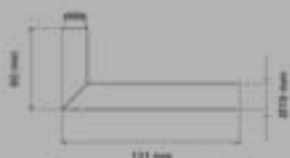
Farbe:
Kosmos Schwarz

Farbe:
Edelstahl matt

Farbe:
Edelstahl matt

Material:
Edelstahl
Zertifizierung:
Feuerschutz

Material:
Edelstahl
Zertifizierung:
Feuerschutz



Verona

ER37RMF RL 71 | ER37RMF 4P 71

Padua

ER39RMF RL 71

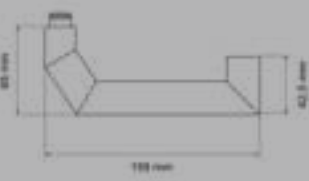
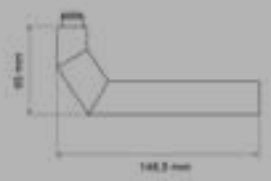


Farbe:
Edelstahl matt

Farbe:
Edelstahl matt

Material:
Edelstahl
Zertifizierung:
Feuerschutz

Material:
Edelstahl
Zertifizierung:
Feuerschutz
Notausgangsverschlüsse



EDLES AUS STAHL

EDLES AUS STAHL



SCHILDGARNITUREN

Alle Schilder sind mit allen Karcher Design Türgriffmodellen kombinierbar. S.158/159 zeigen nur Beispielskombinationen.



RLE46 PZO 83
Schildmaße:
260x52x10 mm



RLE28 BB0 83
Schildmaße:
260x52x10 mm



RLE28 PZO 83
Schildmaße:
260x52x10 mm

RLE46 BB0 83 |
Kosmos Schwarz



reddot award 2019
winner

KARCHER
DESIGN

MODELLREIHEN SCHILDGARNITUREN



RL35 PZ0 65
Schildmaße: 242x46,5x10 mm



RL37 PZ0 60
Schildmaße: 242x46,5x10 mm



RL38 PZ0 65
Schildmaße: 242x46,5x10 mm



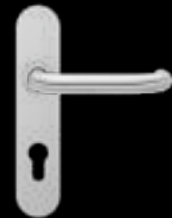
RLE28 PZ0 71
Schildmaße: 260x52x10 mm



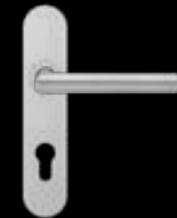
RLE48 PZ0 71
Schildmaße: 260x52x10 mm



EKS/FS 17V PZ0
Schildmaße: 170x46x10 mm



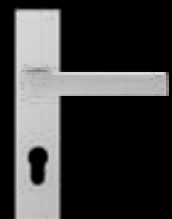
ELX PZ72 71
Schildmaße: 200x40x10 mm
ED27 71



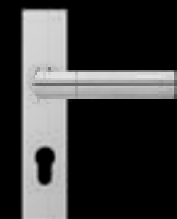
ELX PZ72 71
Schildmaße: 200x40x10 mm
ED28 71



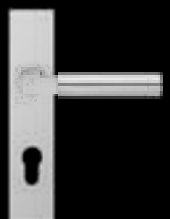
ELX PZ72 71
Schildmaße: 200x40x10 mm
ED25 71



ELXQ PZ72 71
Schildmaße: 200x40x10 mm
ED46 71



ELXQ PZ72 71
Schildmaße: 200x40x10 mm
ED48 71



ELXQ PZ72 71
Schildmaße: 200x40x10 mm
ED31 71

STOSSGRIFFE

SCHLICHT ELEGANT, FUNKTIONAL
UND ÄSTHETISCH

KARCHER DESIGN bietet eine große Auswahl
von Stoßgriffen für verschiedenste Ansprüche in
Kosmos Schwarz, Edelstahl matt und Titan Grau.

ES3 500 | Kosmos Schwarz



red dot award 2019
winner

KARCHER
DESIGN

MODELLREIHEN STOSSGRIFFE



ES3 600 71
T-Form
Edelstahl matt



ES6Q 600 71
T-Form
Edelstahl matt



ES13Q 600 71
T-Form
Edelstahl matt



ES46 400 71
gerade
Edelstahl matt



ES3 600 83
T-Form
Kosmos Schwarz



ES6Q 600 83
T-Form
Kosmos Schwarz



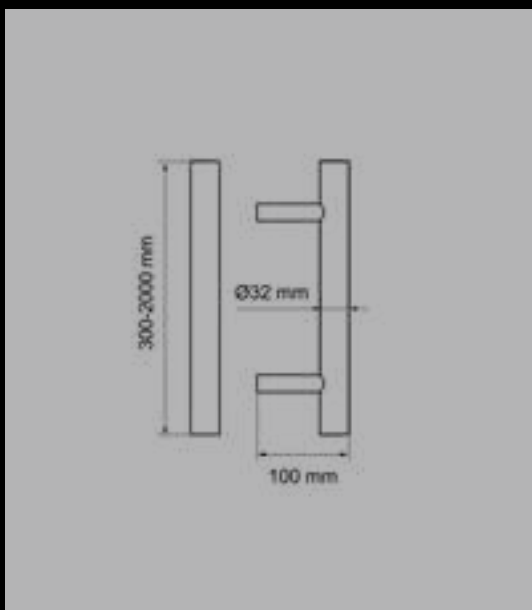
ES46 400 83
gerade
Kosmos Schwarz



ES46 300 89
gerade
Titan Grau

ES3

Studio Karcher



Position
zentriert

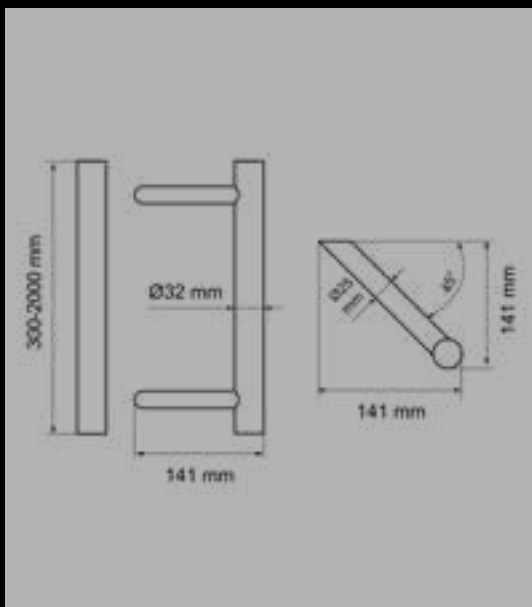
Farbe:
Edelstahl matt

Material:
Edelstahl

Artikel. Nr.	Länge	Achsmaß
ES3 300 71	300	200 mm
ES3 400 71	400	250 mm
ES3 500 71	500	300 mm
ES3 600 71	600	400 mm
ES3 700 71	700	500 mm
ES3 800 71	800	600 mm
ES3 1000 71	1000	800 mm
ES3 1200 71	1200	1000 mm
ES3 1400 71	1400	1200 mm
ES3 1600 71	1600	1400 mm
ES3 1800 71	1800	1500 mm
ES3 2000 71	2000	1600 mm

ES3G

Studio Karcher



Position
gekröpft 45°

Farbe:
Edelstahl matt

Material:
Edelstahl

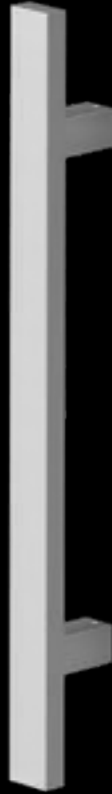
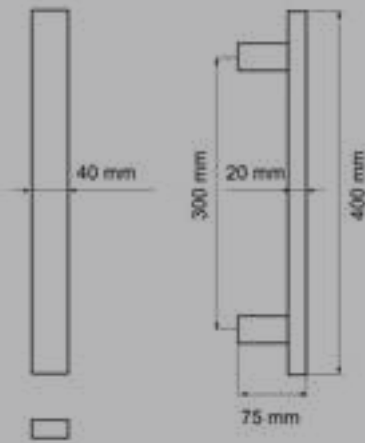
Artikel. Nr.	Länge	Achsmaß
ES3G 300 71	300	200 mm
ES3G 400 71	400	250 mm
ES3G 500 71	500	300 mm
ES3G 600 71	600	400 mm
ES3G 700 71	700	500 mm
ES3G 800 71	800	600 mm
ES3G 1000 71	1000	800 mm
ES3G 1200 71	1200	1000 mm
ES3G 1400 71	1400	1200 mm
ES3G 1600 71	1600	1400 mm
ES3G 1800 71	1800	1500 mm
ES3G 2000 71	2000	1600 mm

EDLES AUS STAHL

EDLES AUS STAHL

ES6Q

Studio Karcher



Position
zentriert

Farbe:
Edelstahl matt

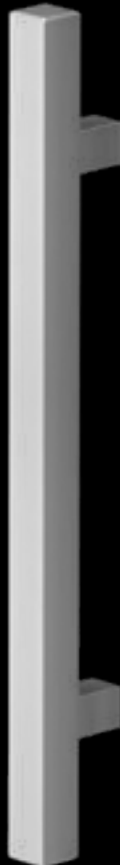
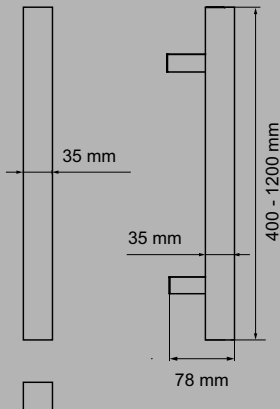
Material:
Edelstahl

Artikel. Nr.	Länge	Achsmaß
ES6Q 400 71	400	300 mm
ES6Q 600 71	600	400 mm
ES6Q 800 71	800	600 mm
ES6Q 1000 71	1000	800 mm

EDLES AUS STAHL

ES13Q

Studio Karcher



Position
zentriert

Farbe:
Edelstahl matt

Material:
Edelstahl

Artikel. Nr.	Länge	Achsmaß
ES13Q 400 71	400	250 mm
ES13Q 600 71	600	400 mm
ES13Q 800 71	800	600 mm
ES13Q 1000 71	1000	800 mm
ES13Q 1200 71	1200	1000 mm

EDLES AUS STAHL

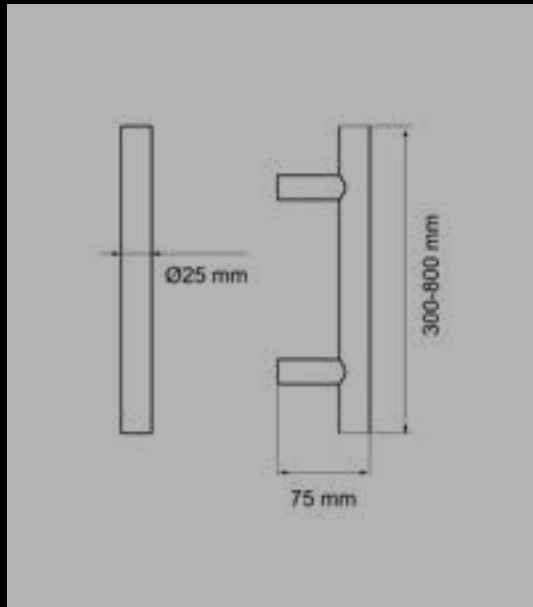
ES8

Studio Karcher

Position
zentriert

Farbe:
Edelstahl matt

Material:
Edelstahl



Artikel. Nr.	Länge	Achsmaß
ES8 300 71	300	200 mm
ES8 400 71	400	250 mm
ES8 500 71	500	300 mm
ES8 600 71	600	400 mm
ES8 700 71	700	500 mm
ES8 800 71	800	600 mm

EDLES AUS STAHL

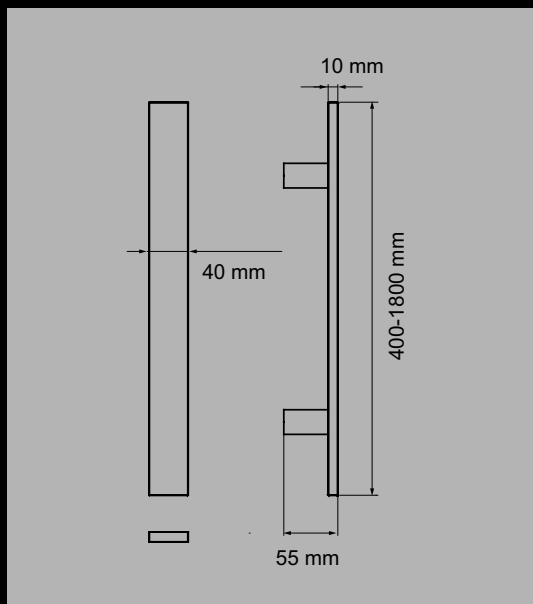
ES11

Studio Karcher

Position
zentriert

Farbe:
Edelstahl matt

Material:
Edelstahl

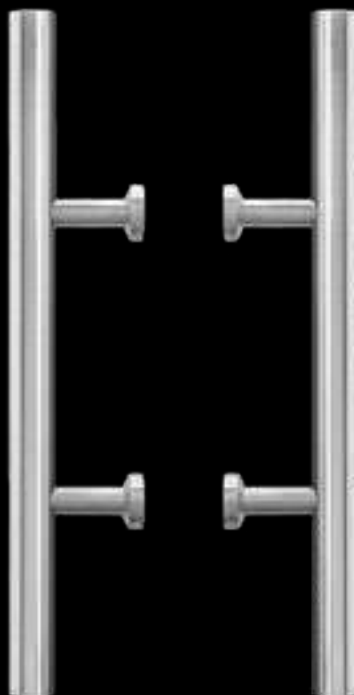
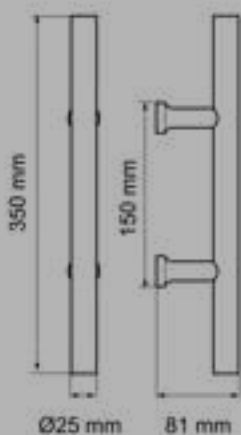


Artikel. Nr.	Länge	Achsmaß
ES11 400 71	400	250 mm
ES11 800 71	800	600 mm
ES11 1800 71	1800	750 mm

EDLES AUS STAHL

ES4P

Studio Karcher



Position
zentriert

Farbe:
Edelstahl matt

Material:
Edelstahl

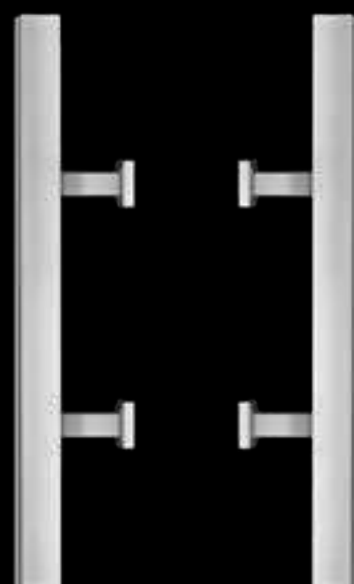
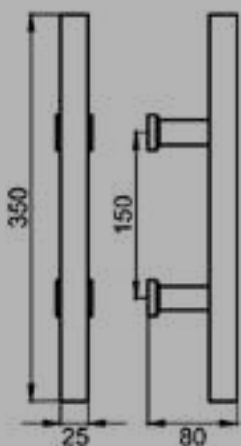
Artikel. Nr.	Länge	Achsmaß
ES4P 350 71	350	150 mm
ES4P 500 71	500	300 mm
ES4P 700 71	700	500 mm
ES4PS 350 71	350	150 mm
ES4PS 500 71	350	300 mm
ES4PS 700 71	700	500 mm

Stoßgriffpaar T-Form

EDLES AUS STAHL

ES5PQ

Studio Karcher



Position
zentriert

Farbe:
Edelstahl matt

Material:
Edelstahl

Artikel. Nr.	Länge	Achsmaß
ES5PQ 350 71	350	150 mm
ES5PQS 350 71	350	150 mm

Stoßgriffpaar T-Form,
quadratischer Querschnitt

EDLES AUS STAHL

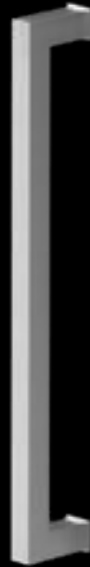
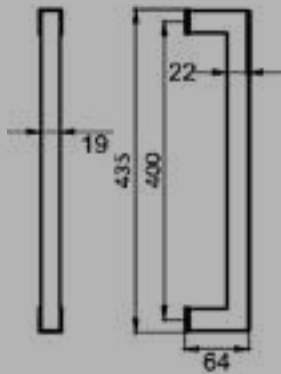
ES46 Seattle

Studio Karcher

Position
zentriert

Farbe:
Edelstahl matt

Material:
Edelstahl



Artikel. Nr.	Länge	Achsmaß
ES46 300 71	325	300 mm
ES46 400 71	425	400 mm

EDLES AUS STAHL

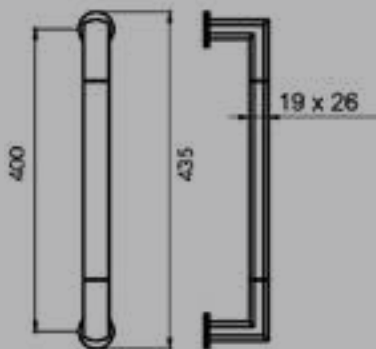
ES48 Oregon

Studio Karcher

Position
zentriert

Farbe:
Edelstahl matt

Material:
Edelstahl



Artikel. Nr.	Länge	Achsmaß
ES48 300 71	400	300 mm
ES48 400 71	435	400 mm

EDLES AUS STAHL

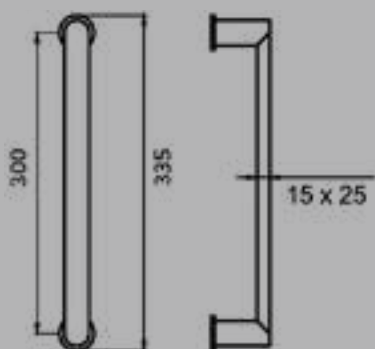
ES51 London

Studio Karcher

Position
zentriert

Farbe:
Edelstahl matt

Material:
Edelstahl



Artikel. Nr.	Länge	Achsmaß
ES51 300 71	335	300 mm
ES51 400 71	435	400 mm

EDLES AUS STAHL

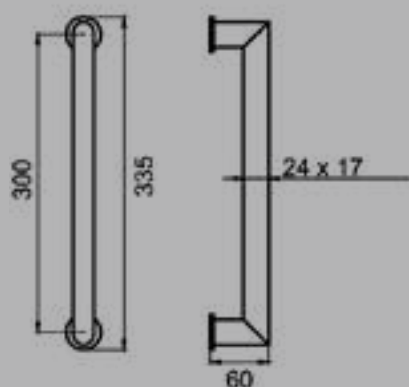
ES37 Verona

Studio Karcher

Position
zentriert

Farbe:
Edelstahl matt

Material:
Edelstahl



Artikel. Nr.	Länge	Achsmaß
Edelstahl matt		
ES37 300 71	335	300 mm
Edelstahl poliert / matt		
ES37 300 73	335	300 mm

Position
zentriert

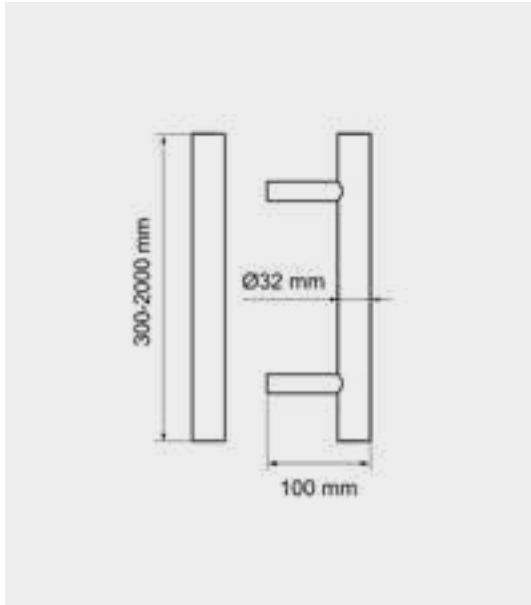
Farbe:
Edelstahl poliert / matt

Material:
Edelstahl

EDLES AUS STAHL

ES3

Studio Karcher



Position
zentriert

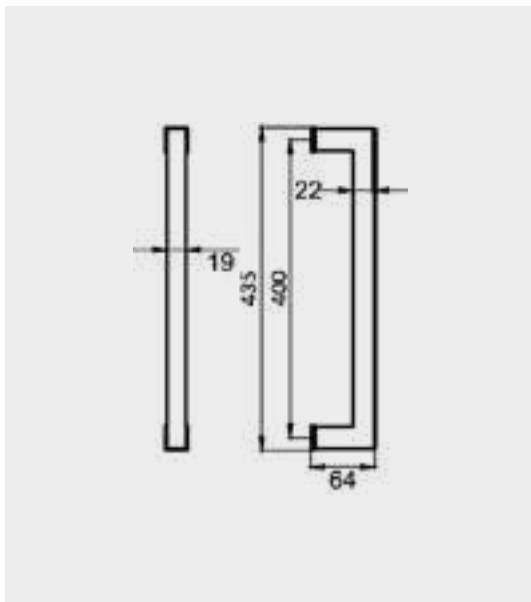
Farbe:
Kosmos Schwarz

Material:
Edelstahl

Artikel. Nr.	Länge	Achsmaß
ES3 300 83	300	200 mm
ES3 400 83	400	250 mm
ES3 500 83	500	300 mm
ES3 600 83	600	400 mm
ES3 800 83	800	600 mm
ES3 1000 83	1000	800 mm
ES3 1200 83	1200	1000 mm
ES3 1400 83	1400	1200 mm
ES3 1800 83	1800	1500 mm
ES3 2000 83	2000	1600 mm

ES46 Seattle

Studio Karcher



Position
zentriert

Farbe:
Kosmos Schwarz

Material:
Edelstahl

Artikel. Nr.	Länge	Achsmaß
ES46 300 83	325	300 mm
ES46 400 83	425	400 mm

EDLES AUS STAHL

EDLES AUS STAHL

ES6Q

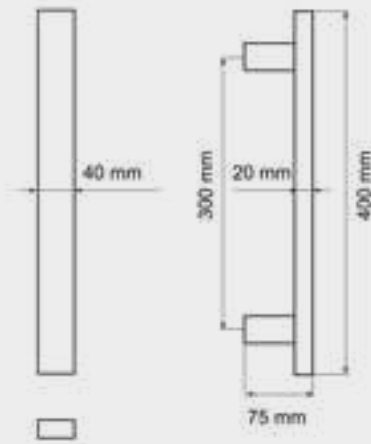
Studio Karcher

Position
zentriert

Farbe:
Kosmos Schwarz

Material:
Edelstahl

Artikel. Nr.	Länge	Achsmaß
ES6Q 400 83	400	300 mm
ES6Q 600 83	600	400 mm
ES6Q 800 83	800	600 mm
ES6Q 1000 83	1000	800 mm



EDLES AUS STAHL

ES46 Seattle

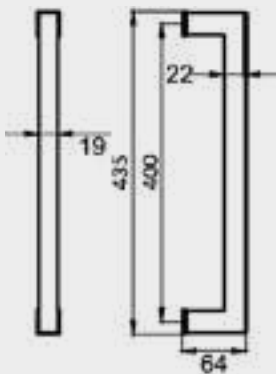
Studio Karcher

Position
zentriert

Farbe:
Titan Grau

Material:
Edelstahl

Artikel. Nr.	Länge	Achsmaß
ES46 300 89	325	300 mm
ES46 400 89	425	400 mm



EDLES AUS STAHL

FENSTERGRIFFE

Die KARCHER DESIGN Vielfalt – konsequent und stilsicher, auch als Fenstergriff sind alle KARCHER DESIGN-Modelle erhältlich.

EF544 89 | Titan Grau

MODELLREIHEN FENSTERGRIFFE

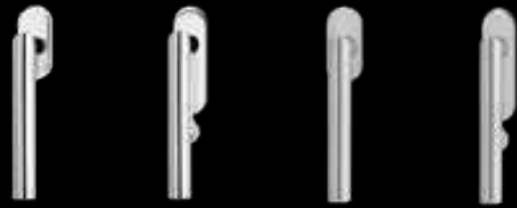


EF544 83
mit 4-fach
Rasterung

EF544 EAR 83
verschießbar,
mit Schlüssel

EF554 83
mit 4-fach
Rasterung

EF554 EAR 83
verschießbar,
mit Schlüssel



EF284 72
mit 4-fach
Rasterung

EF284 EAR 72
verschießbar,
mit Schlüssel

EF284 71
mit 4-fach
Rasterung

EF284 EAR 71
verschießbar,
mit Schlüssel



EF464Q 83
mit 4-fach
Rasterung

EF464 EARQ 83
verschießbar,
mit Schlüssel

EF464Q 89
mit 4-fach
Rasterung

EF544 89
mit 4-fach
Rasterung



EF464Q 71
mit 4-fach
Rasterung

EF464 EARQ 71
verschießbar,
mit Schlüssel

EF544Q 71
mit 4-fach
Rasterung

EF544 EARQ 71
verschießbar,
mit Schlüssel



EF244 83
mit 4-fach
Rasterung

EF244 EAR 83
verschießbar,
mit Schlüssel

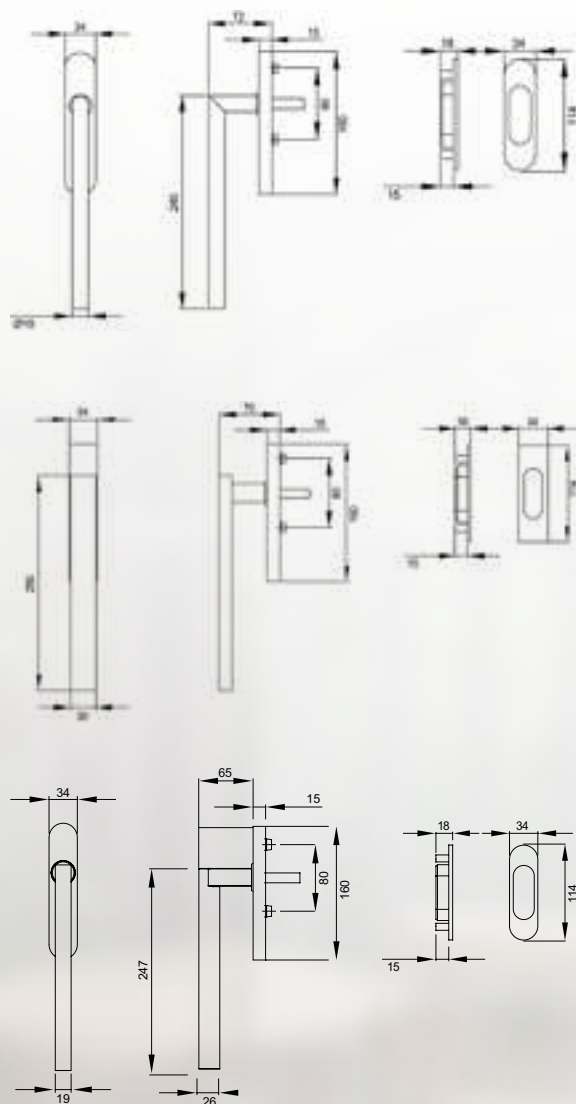
EF454 83
mit 4-fach
Rasterung

EF454 EAR 83
verschießbar,
mit Schlüssel



EF344 73
mit 4-fach
Rasterung

EF344 EAR 73
verschießbar,
mit Schlüssel



HEBESCHIEBETÜRGRIFFE FÜR TERRASSENTÜREN

KARCHER DESIGN Hebeschiebetürgriffe sind in verschiedenen Ausführungen lieferbar. Abschließbar (PZ), nicht abschließbar (UN) und als Griff-Griff-Kombination (DD).

PRODUKTE FÜR FENSTER/TERRASSE



EHSSET28 UN 81
Antik Bronzeoptik



EHSSET28 UN 83
Kosmos Schwarz



EHSSET28 UN 89
Titan Grau



EHSSET28 UN 71
Edelstahl matt



EHSSET52Q UN 81
Antik Bronzeoptik



EHSSET52Q UN 83
Kosmos Schwarz



EHSSET52Q UN 89
Titan Grau



EHSSET52Q UN 71
Edelstahl matt



EHSSET45 UN 83
Kosmos Schwarz



EHSSET45 UN 71
Edelstahl matt

SCHLÖSSER

KARCHER DESIGN Einsteckschlösser – mit Flüster- oder Magnetfalle – sind mit passendem Stulp in den Farben Edelstahl matt, Edelstahl poliert und Kosmos Schwarz erhältlich und können so individuell an Ihre Raumgestaltung angepasst werden.



EDLES AUS STAHL

KARCHER
DESIGN

SCHLÖSSER

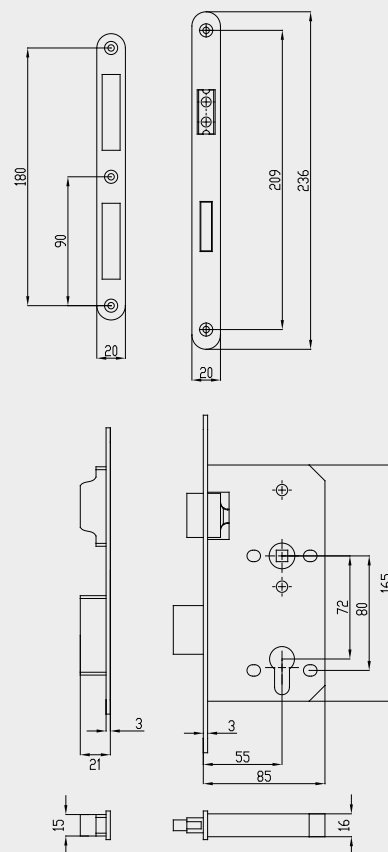


MAGNETSCHLOSS
inkl. passendem Schließblech
Edelstahl matt

- S8 OS MS 71
- S8 BAD MS 71
- S8 PZ MS 71
- S8 BB MS 71

MAGNETSCHLOSS
inkl. passendem Schließblech
Kosmos Schwarz

- S8 OS MS 83
- S8 BAD MS 83
- S8 PZ MS 83
- S8 BB MS 83



EINSTECKSCHLOSS
inkl. passendem Schließblech
Edelstahl matt

- S10 EUMO OS 71
- S10 EUMO BAD 71
- S10 EUMO PZ 71



EINSTECKSCHLOSS
inkl. passendem Schließblech
Edelstahl poliert

- S10 EUMO OS 72
- S10 EUMO BAD 72
- S10 EUMO PZ 72



EINSTECKSCHLOSS
inkl. passendem Schließblech
Kosmos Schwarz

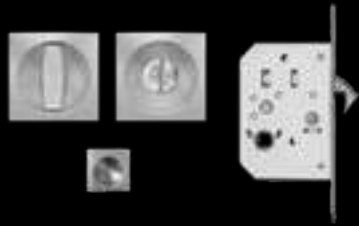
- S10 EUMO OS 83
- S10 EUMO BAD 83
- S10 EUMO PZ 83

EDLES AUS STAHL

SCHIEBETÜRROSETTEN-SET



EPD 71 einseitig verriegelbar
Edelstahl matt



EPDQ 71 einseitig verriegelbar
Edelstahl matt



EPDQ2 71 einseitig verriegelbar
Edelstahl matt



EPD 72 einseitig verriegelbar
Edelstahl poliert



EPDQ 72 einseitig verriegelbar
Edelstahl poliert



EPDQ2 0S 72 unverschließbar
Edelstahl poliert



EPD 83 einseitig verriegelbar
Kosmos Schwarz



EPDQ 83 einseitig verriegelbar
Kosmos Schwarz



EPDQ2 83 einseitig verriegelbar
Kosmos Schwarz



EPD 81 einseitig verriegelbar
Antik Bronzeoptik



EPDQ 81 einseitig verriegelbar
Antik Bronzeoptik

KARCHER
DESIGN

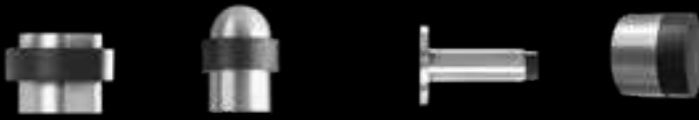
ZUBEHÖRARTIKEL

11/a

EDLES AUS STAHL

ZUBEHÖR

EDLES AUS STAHL



Türstopper

Wandtürstopper

1a

Hausnummern



Hinweisschild "Damen"



Bänder für Holzzargen
Bänder für Stahlzargen

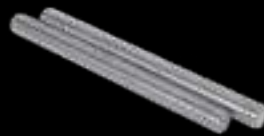


Türklopfer

MONTAGEMATERIAL



Vierkantstift, exzentrisch
gebohrt



Stoßgriffbefestigung



Bohrschablonen /
Frässhablonen



Pflegetuch zur Behandlung von
Edelstahloberflächen

KARCHER
DESIGN

ZUBEHÖR

TÜRSTOPPER



EZ211 71
Edelstahl matt



EZ212 71
Edelstahl matt

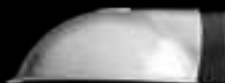
WANDTÜRSTOPPER



EZ209 71
Edelstahl matt



EZ210 71
Edelstahl matt



EZ215 71
Edelstahl matt



EZ214 71
Edelstahl matt



EZ217Q 89
Titan Grau

FARBE



EZ217 71
Edelstahl matt



EZ217 81
Antik Bronzeoptik



EZ217 83
Kosmos Schwarz



EZ217 89
Titan Grau



EZ217Q 71
Edelstahl matt



EZ217Q 81
Antik Bronzeoptik



EZ217Q 83
Kosmos Schwarz

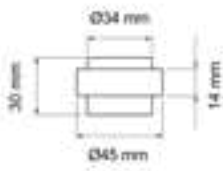


EZ217Q 89
Titan Grau

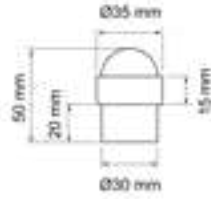
EDLES AUS STAHL

ZUBEHÖR

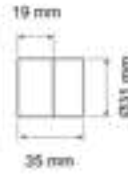
TÜRSTOPPER



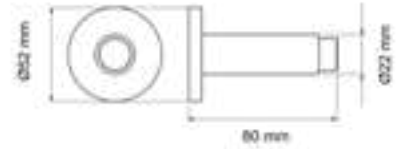
EZ211 71
Edelstahl



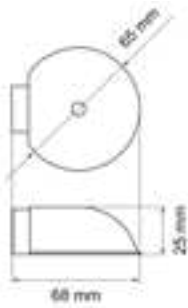
EZ212 71
Edelstahl



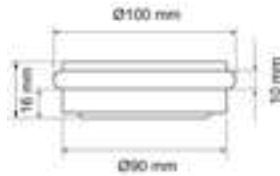
EZ209 71
Edelstahl



EZ210 71
Edelstahl



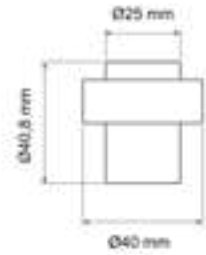
EZ215 71
Edelstahl



EZ214 71
Edelstahl



EZ217 71
Edelstahl



EZ217Q 71
Edelstahl

FARBE

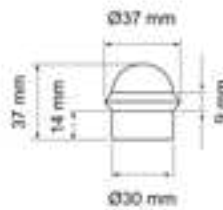


Z1925 50
Chrom



Z1925 55
Chrommatt

TÜRSTOPPER



Z1925 50
Zinkdruckguss



Z1925 60
Nickelmatt



Z1925 83
Kosmos Schwarz



Z1925 78
Zirkonium poliert

KARCHER
DESIGN

ZUBEHÖR

HAUSNUMMERN



EZ205 0 71
Edelstahl matt
Höhe
150 mm

EZ205 1 71
Edelstahl matt
Höhe
150 mm

EZ205 2 71
Edelstahl matt
Höhe
150 mm

EZ205 3 71
Edelstahl matt
Höhe
150 mm

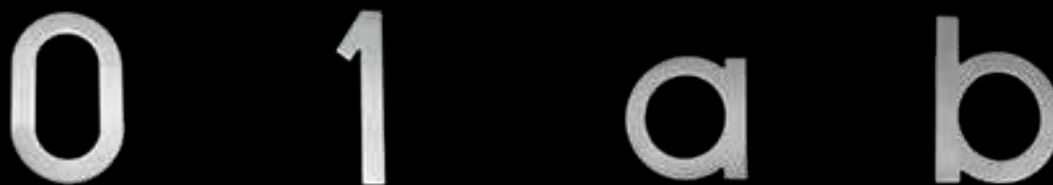


EZ205 A 71
Edelstahl matt
Höhe
110 mm

EZ205 B 71
Edelstahl matt
Höhe
110 mm

EZ205 C 71
Edelstahl matt
Höhe
110 mm

EZ205 / 71
Edelstahl matt
Höhe
110 mm



EZ207 0 71
Edelstahl matt
Höhe
100 mm

EZ207 1 71
Edelstahl matt
Höhe
100 mm

EZ207 A 71
Edelstahl matt
Höhe
75 mm

EZ207 B 71
Edelstahl matt
Höhe
75 mm

FARBE



Edelstahl matt
71

Edelstahl poliert
72
(EZ205)

Kosmos Schwarz
83
(EZ205)

K < | | > >

ZUBEHÖR

HINWEISSCHILDER



EZ200 D 71
Edelstahl matt
Durchmesser
76 mm

EZ200 H 71
Edelstahl matt
Durchmesser
76 mm



TÜRKLOPFER



EZ202 D 71
Edelstahl matt
Höhe
120 mm

EZ202 H 71
Edelstahl matt
Höhe
120 mm

ET1 71
Edelstahl matt
Höhe
140 mm

BÄNDER FÜR HOLZZARGEN



EGB 502 81/83
2-teiliges Rahmenteil
für Holzzargen, 1 Paar



EGB 602 81/83
3-teiliges Rahmenteil
für Holzzargen, 1 Paar

BÄNDER FÜR STAHLZARGEN



EGB 902 81/83
2-teiliges Rahmenteil
für Stahlzargen, 1 Paar



EGB 802 81/83
3-teiliges Rahmenteil
für Stahlzargen, 1 Paar

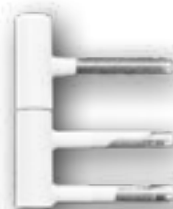
FARBE



Antik Bronzeoptik /
Kosmos Schwarz
81 / 83



Titan Grau
89
(502/602)

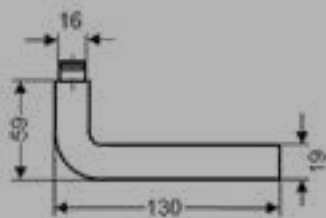
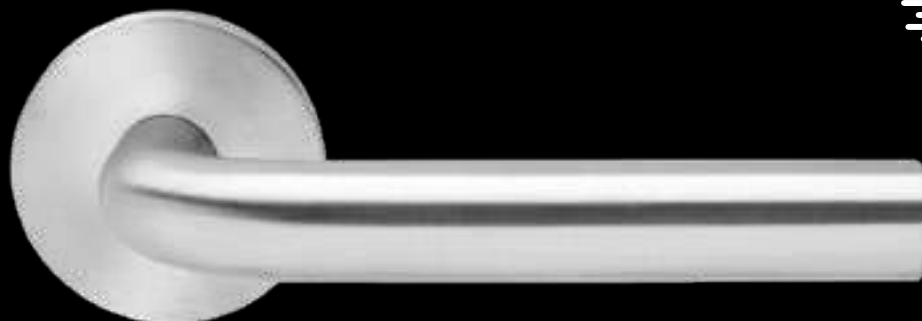


Polaris Weiß
84
(502/602)

SLIM STYLE E100

Schnellmontage

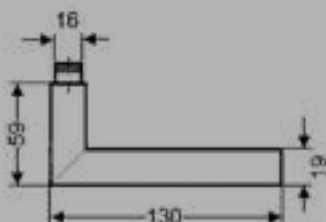
SLIM STYLE



Farbe:
Edelstahl matt
Material:
Edelstahl
Zertifizierung:
GK3

SLIM STYLE E300

Schnellmontage



E300B 0S 83 Kosmos Schwarz

Farbe:
Edelstahl matt
Material:
Edelstahl
Zertifizierung:
GK3
Feuerschutz

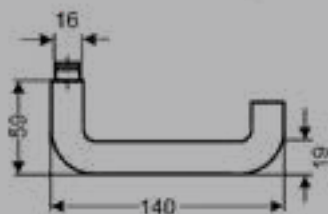
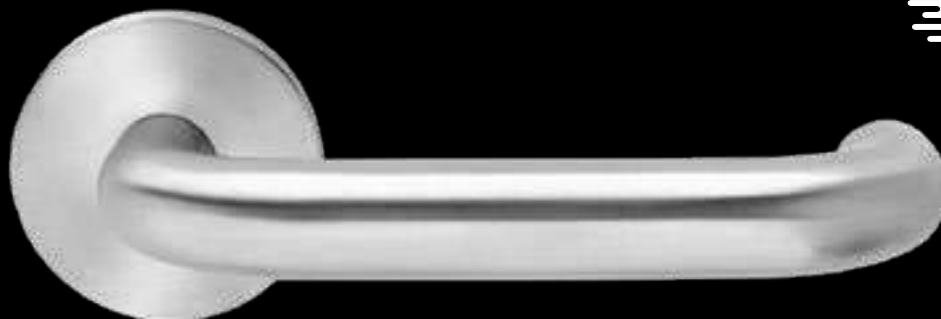
EDLES AUS STAHL

EDLES AUS STAHL

SLIM STYLE E200

Schnellmontage

SLIM
STYLE

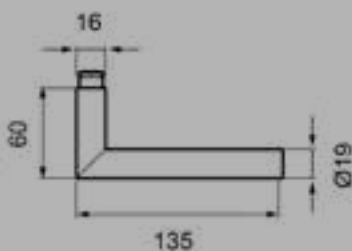


Farbe:
Edelstahl matt
Material:
Edelstahl
Zertifizierung:
GK3
Feuerschutz

EDLES AUS STAHL

SLIM STYLE E400

Schnellmontage



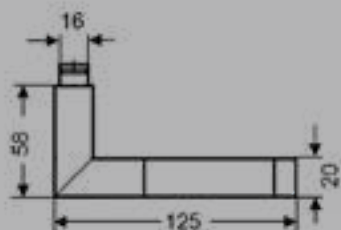
Farbe:
Edelstahl matt
Material:
Edelstahl
Zertifizierung:
GK3

EDLES AUS STAHL

SLIM STYLE E700

Schnellmontage

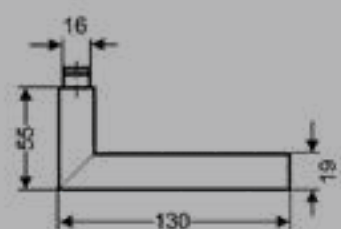
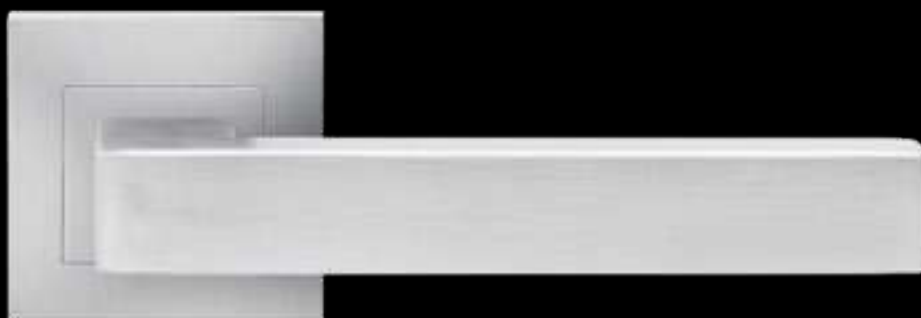
SLIM STYLE



Farbe:
Edelstahl poliert / matt

Material:
Edelstahl

SLIM STYLE E800Q



Farbe:
Edelstahl matt
Material:
Edelstahl
Zertifizierung:
GK3

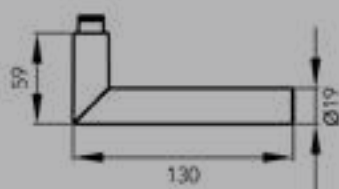
EDLES AUS STAHL

EDLES AUS STAHL

SLIM STYLE E900

Schnellmontage

SLIM STYLE

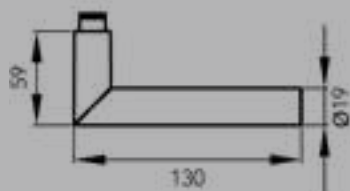


Farbe:
Edelstahl matt
Material:
Edelstahl

EDLES AUS STAHL

SLIM STYLE E900Q

Schnellmontage



Farbe:
Edelstahl matt
Material:
Edelstahl

EDLES AUS STAHL



Paris | EPL55 PZ0 83 | Plan Design | Kosmos Schwarz

BLACK EDITION

KARCHER

DESIGN



Karcher GmbH
Raiffeisenstraße 32
74906 Bad Rappenau
Tel.: +49 7264 9164-0
mail@karcher-design.de
www.karcher-design.de